





TONIC					
CODICE	PALLET	DESCRIZIONE	COLORE	CODICE FORNIT.	€
0465771	6	Lavabo di grandi dimensioni con un'ampia superficie d'appoggio, foro centrale aperto e laterali diaframmati cm 100 x 55	Bianco	K070061	617,000
0003198°	24	Semicolonna	Bianco	K007101	171,000
0004723°	10	Colonna	Bianco	R331101	163,500
0465769	10	Lavabo doppio di grandi dimensioni con un'ampia superficie d'appoggio, due fori centrale aperti cm 100 x 55	Bianco	K070761	617,000
0004723°	10	Colonna	Bianco	R331101	163,500
0465767	6	Lavabo con foro centrale aperto e laterali diaframmati cm 75 x 55	Bianco	K069161	465,500
0465766	6	come sopra cm 70 x 54	Bianco	K069061	420,200
0465765°	6	come sopra cm 65 x 50	Bianco	K068961	374,400
0465764	8	come sopra cm 60 x 52	Bianco	K068861	314,000
0004723°	10	Colonna	Bianco	R331101	163,500
0003198°	24	Semicolonna	Bianco	K007101	171,000
0465761	20	Lavamani monoforo cm 50 x 38	Bianco	K068661	251,400
0003200	24	Semicolonna	Bianco	K007201	171,000
0004723°	10	Colonna	Bianco	R331101	163,500
0465770	12	Lavabo semincasso cm 60 x 49	Bianco	K070161	383,000
0465760°	12	Lavabo da appoggio su piano senza foro di troppopieno, cm 55 x 40	Bianco	K074501	324,200
0001236	1	Piletta scarico libero		J3291AA	38,124
0465773°	10	Vaso universale a cacciata filo parete con raccordo di scarico a pavimento a corredo. Funziona con passo rapido e flussometro portata 1,2 l/sec., cassetta alta (scarico 9 l in 6 sce) immurata (scarico 6 l in 4 sec), completo di sedile e fissaggi a pavimento cm 36 x 54,5	Bianco	K311261	511,000
0465772°	10	come sopra, con sedile a chiusura rallentata	Bianco	K313261	600,000





TONIC					
CODICE	PALLET	DESCRIZIONE	COLORE	CODICE FORNIT.	€
0465758°	10	Bidet monoforo filo parete cm 36 x 54,5	Bianco	K506061	353,900
0465759°	18	Bidet sospeso monoforo con erogazione dell'acqua dal rubinetto, vi si possono installare sia rubinetti monocomando che monoforo a doppio comando. Per il fissaggio a parete è necessario utilizzare l'apposito sostegno universale metallico da incasso cm 36 x 54,5	Bianco	K505961	406,200
0208331°	1	Sostegno universale metallico completo di staffe orizzontali		T655067	93,927
0465773°	10	Vaso universale a cacciata filo parete con raccordo di scarico a pavimento a corredo. Funziona con passo rapido e flussometro portata 1,2 l/sec., cassetta alta (scarico 9 l in 6 sec) immurata (scarico 6 l in 4 sec), completo di sedile e fissaggi a pavimento cm 36 x 54,5	Bianco	K311261	511,000
0465772°	10	come sopra, con sedile a chiusura rallentata	Bianco	K313261	600,000
0465775°	18	Vaso sospeso a cacciata con scarico (6 litri) a parete. Funziona con cassetta alta immurata. Per il fissaggio a parete è necessario utilizzare l'apposito sostegno metallico da incasso. Il vaso è corredato di sedile. cm 36 x 54,5	Bianco	K310861	589,000
0465774°	18	come sopra, con sedile a chiusura rallentata	Bianco	K313061	653,000
0208331°	1	Sostegno universale metallico completo di staffe orizzontali		T655067	93,927



CANTICA					
0465677°	15	Lavabo centrale monoforo, 93 x 54 cm	Bianco	T074561	527,000
0008108°	36	Semicolonna	Bianco	T402101	146,700
0465676°	12	Lavabo monoforo, 70 x 50 cm	Bianco	T087761	340,400
0465674	12	come sopra, 60 x 45 cm	Bianco	T095661	329,100
0008108°	36	Semicolonna	Bianco	T402101	146,700



CANTICA					
CODICE	PALLET	DESCRIZIONE	COLORE	CODICE FORNIT.	€
0465675°	12	Lavabo monoforo sospeso da appoggio 60 x 45 cm	Bianco	T095761	329,100
0465673	12	come sopra, 45 x 45 cm	Bianco	T095861	297,800
0001376	1	Sifone lineare	Cromo	J3747AA	136,200
0465679°	8	Lavabo monoforo da incasso su mobile cm 62 x 52 x 16,5	Bianco	T084361	400,300
0465678	15	Lavabo centrale monoforo sospeso da appoggio su mobile. Il lavabo può essere completato con sifone d'arredoppure abbinato ai mobili Tonic/Cantica K2164 K2166, cm 99 x 50	Bianco	T095961	571,000
0001376	1	Sifone lineare	Cromo	J3747AA	136,200
0465672°	12	Bidet sospeso monoforo con erogazione dell'acqua dal rubinetto, vi si possono installare sia rubinetti monocomando che monoforo a doppio comando. Per il fissaggio a parete è necessario utilizzare l'apposito sostegno universale metallico da incasso cm 36,5 x 51,5	Bianco	T506561	317,200
0208331°	1	Sostegno universale metallico completo di staffe orizzontali		T655067	93,927
0465671°	12	Bidet monoforo filo parete ed erogazione dell'acqua dal rubinetto. Vi si possono installare sia rubinetto monocomando che monoforo a doppio comando. Il bidet è corredato di fissaggio a pavimento. cm 36,5 x 55	Bianco	T508661	275,700
0465680°	12	Vaso filo parete con scarico universale. Funziona con passo rapido e flussometro portata 1,2 l sec - cassetta alta (scarico 9 l in 6 sec) immurata (scarico 6 l in 4 sec). Il vaso è corredato di sedile, di fissaggi e di scarico a pavimento cm 36,5 x 54,5	Bianco	T317161	417,500
0465681	12	come sopra, con sedile a chiusura rallentata	Bianco	T317661	499,500



CANTICA					
CODICE	PALLET	DESCRIZIONE	COLORE	CODICE FORNIT.	€
0465682°	12	Vaso sospeso a cacciata con scarico (6 litri) a parete. Funziona con cassetta alta immurata, con flussometro passo rapido. Per il fissaggio a parete utilizzare l'apposito sostegno. Il vaso è corredato di sedile cm 36 x 51,5	Bianco	T311661	480,600
0465683°	12	come sopra, con sedile a chiusura rallentata	Bianco	T311961	574,000
0208331°	1	Sostegno universale metallico completo di staffe orizzontali		T655067	93,927
0465685	8	Vaso per cassetta filo parete con scarico universale. Il vaso è corredato di sedile, di fissaggi a pavimento e di raccordo di scarico a pavimento cm 36,5 x 65	Bianco	T317561	619,000
0465684	8	come sopra, con sedile a chiusura rallentata	Bianco	T317861	701,000
0008141	8	Cassetta con coperchio e batteria per vasi T3175/T3178	Bianco	T407101	340,400



SMALL+					
CODICE	PALLET	DESCRIZIONE	COLORE	CODICE FORNIT.	€
0465724	5	Lavabo centrale monoforo cm 90 x 42,5	Bianco	T012361	517,000
0008106	12	Semicolonna	Bianco	T402001	128,900
0007998	1	Barra portasciugamani		T3083AA	49,026
0001376	1	Sifone lineare		J3747AA	136,200
0465723	6	Lavabo centrale monoforo cm 79 x 42,5	Bianco	T012061	440,700
0008106	12	Semicolonna	Bianco	T402001	128,900
0007998	1	Barra portasciugamani	Cromo	T3083AA	49,026
0001376	1	Sifone lineare	Cromo	J3747AA	136,200
0465725	8	Lavabo angolare destro monoforo cm 79 x 42,5	Bianco	T012161	440,700
0465727	8	Lavabo angolare sinistro monoforo cm 79 x 42,5	Bianco	T012261	440,700
0008106	12	Semicolonna	Bianco	T402001	128,900
0007998	1	Barra portasciugamani	Cromo	T3083AA	49,026
0001376	1	Sifone lineare	Cromo	J3747AA	136,200
0465722°	8	Lavabo centrale monoforo cm 68 x 42,5	Bianco	T011961	308,000
0008106	12	Semicolonna	Bianco	T402001	128,900
0007998	1	Barra portasciugamani	Cromo	T3083AA	49,026
0001376	1	Sifone lineare	Cromo	J3747AA	136,200





SMALL+					
CODICE	PALLET	DESCRIZIONE	COLORE	CODICE FORNIT.	€
0465732°	8	Lavabo centrale monoforo cm 68 x 42,5	Bianco	T078061	248,700
0008106	12	Semicolonna	Bianco	T402001	128,900
0007998	1	Barra portasciugamani	Cromo	T3083AA	49,026
0001376	1	Sifone lineare	Cromo	J3747AA	136,200
0465733	8	Lavabo angolare destro monoforo cm 68 x 42,5	Bianco	T076061	248,700
0465734	8	Lavabo angolare sinistro monoforo cm 68 x 42,5	Bianco	T077061	248,700
0008106	12	Semicolonna	Bianco	T402001	128,900
0007998	1	Barra portasciugamani	Cromo	T3083AA	49,026
0001376	1	Sifone lineare	Cromo	J3747AA	136,200
0465738	8	Lavabo centrale e appoggio monoforo cm 51 x 42	Bianco	T011861	248,700
0001376	1	Sifone lineare	Cromo	J3747AA	136,200
0465737	8	Lavamani angolare monoforo cm 34 x 34	Bianco	T011761	270,800
0001376	1	Sifone lineare	Cromo	J3747AA	136,200
0465735°	16	Bidet monoforo con erogazione dell'acqua dal rubinetto, corredato di fissaggio a pavimento cm 37 x 51	Bianco	T507461	288,600



SMALL+					
CODICE	PALLET	DESCRIZIONE	COLORE	CODICE FORNIT.	€
0465736°	12	Bidet sospeso monoforo con erogazione dell'acqua dal rubinetto. Per il fissaggio a parete è necessario utilizzare l'apposito Sostegno universale metallico da incasso cm 37 x 51,5	Bianco	T507561	333,900
0208331°	1	Sostegno universale metallico completo di staffe orizzontali		T655067	93,927
0465742°	8	Vaso a cacciata con scarico a pavimento, funziona con passo rapido e flussometro portata 1,2 l/sec, cassetta alta (scarico 9 l in 6 sec) immurata (scarico 6 l in 4 sec), completo di sedile e fissaggi cm 37 x 51	Bianco	T309361	392,700
0465743	8	come sopra, con sedile a chiusura rallentata	Bianco	T309461	470,400
0465741	8	Vaso a cacciata con scarico a parete, funziona con passo rapido e flussometro portata 1,2 l/sec, cassetta alta immurata, completo di sedile e fissaggi cm 37 x 51	Bianco	T305561	441,800
0465740	8	come sopra, con sedile a chiusura rallentata	Bianco	T305661	494,700
0465744°	12	Vaso sospeso a cacciata con scarico a parete. Funziona con passo rapido e flussometro - cassetta alta (scarico 9 l in 6 sec) immurata (scarico 6 l in 4 sec). Per il fissaggio a parete è necessario utilizzare l'apposito sostegno da incasso. Il vaso è corredato di sedile e di fissaggi. cm 37 x 51,5	Bianco	T305861	458,500
0465745	12	come sopra, con sedile a chiusura rallentata	Bianco	T305961	538,000
0208331°	1	Sostegno universale metallico completo di staffe orizzontali		T655067	93,927
0465746	8	Vaso universale a cacciata filo parete per cassetta appoggiata con scarico 5,3 l. Il vaso è corredato di sedile, di raccordo scarico verticale e di fissaggi a pavimento, con sedile cm 37 x 61,5	Bianco	T315661	560,000
0465747	12	come sopra, con sedile a chiusura rallentata	Bianco	T315761	653,000
0008104	8	Cassetta con coperchio e batteria per vasi T3156/T3157	Bianco	T401901	301,000
0465739	6	Vaso e bidet sospesi integrati, con sedile, rubinetteria piletta PUSH, portarotolo e fissaggi. Per il fissaggio a parete è necessario utilizzare l'apposito sostegno universale metallico da incasso cm 39,5 x 68	Bianco	T306961	1.373,000
0008607	1	Staffa di sostegno		T653367	123,100





SERIE 21					
CODICE	PALLET	DESCRIZIONE	COLORE	CODICE FORNIT.	€
0413079°	12	Lavabo con foro centrale aperto e laterali diaframmati cm 75 x 52	Bianco	T015501	366,300
0413082°	8	come sopra, cm 68 x 52	Bianco	T015401	288,600
0413083°	8	come sopra, cm 60 x 52	Bianco	T015301	246,000
0434861	12	come sopra, cm 55 x 52	Bianco	T001301	212,500
0413080°	12	Colonna	Bianco	T409701	146,700
0413081°	12	Semicolonna	Bianco	T409801	160,200
0491982	12	Lavabo semincasso dotato di foro centrale per la rubinetteria e laterali diaframmati. Set di fissaggio a corredo cm 65 x 50	Bianco	T001601	314,500
0413084°	12	Bidet monoforo filo parete ed erogazione dell'acqua dal rubinetto. Vi si possono installare sia rubinetto monocomando che monoforo a doppio comando. Il bidet è corredato di fissaggio a pavimento. cm 35,5 x 56	Bianco	T515001	303,700
0413085°	12	Bidet sospeso monoforo con erogazione dell'acqua dal rubinetto, vi si possono installare sia rubinetti monocomando che monoforo a doppio comando. Per il fissaggio a parete è necessario utilizzare l'apposito sostegno universale metallico da incasso cm 36,5 x 51,5	Bianco	T515101	350,100
0208331°	1	Sostegno universale metallico completo di staffe orizzontali		T655067	93,927
0413086°	12	Vaso filo parete con scarico universale. Funziona con passo rapido e flussometro portata 1,2 l sec - cassetta alta (scarico 9 l in 6 sec) immurata (scarico 6 l in 4 sec). Il vaso è corredato di sedile, di fissaggi a pavimento e di raccordo di scarico a pavimento cm 35,5 x 56	Bianco	T316201	418,100
0413087°	12	come sopra, con sedile a chiusura rallentata	Bianco	T316301	485,500





SERIE 21					
CODICE	PALLET	DESCRIZIONE	COLORE	CODICE FORNIT.	€
0413088°	12	Vaso sospeso a cacciata con scarico (6 litri) a parete. Funziona con cassetta alta immurata, con flussometro passo rapido. Per il fissaggio a parete utilizzare l'apposito sostegno. Il vaso è corredato di sedile cm 36 x 51,5	Bianco	T316601	480,100
0413089°	12	come sopra, con sedile a chiusura rallentata	Bianco	T316501	559,000
0208331°	1	Sostegno universale metallico completo di staffe orizzontali		T655067	93,927
0491983	8	Vaso per cassetta universale. Il vaso è corredato di sedile, fissaggi a pavimento e di raccordo di scarico a pavimento cm 35,5 x 67	Bianco	T321101	557,000
0491984	8	come sopra, con sedile a chiusura rallentata	Bianco	T321201	659,000
0491987	16	Cassetta completa di batteria	Bianco	T416501	270,300
0491985	8	Vaso per cassetta filo parete universale. Il vaso è corredato di sedile, fissaggi a pavimento e di raccordo di scarico a pavimento cm 35,5 x 67	Bianco	T321401	608,000
0491986	8	come sopra, con sedile a chiusura rallentata	Bianco	T321501	747,000
0491987	16	Cassetta completa di batteria	Bianco	T416501	270,300



ACTIVE					
CODICE	PALLET	DESCRIZIONE	COLORE	CODICE FORNIT.	€
0616463	1	Lavabo per installazione sospesa dotato di foro centrale aperto e laterali diaframmati. Il lavabo può essere completato con mobile colonna, semicolonna o sifone d'arredo cm 70 x 50	Bianco	T054401	180,700
0616462	1	Lavabo cm 65 x 48	Bianco	T054301	172,100
0616461	1	Lavabo cm 60 x 48	Bianco	T054201	158,600
0632511	1	Lavabo cm 55 x 46	Bianco	T054101	133,800
0632506	1	Colonna	Bianco	T419801	123,500
0632507	1	Semicolonna	Bianco	T419901	134,900



0553109	12	Lavabo per incasso sopra piano senza foro di troppo pieno		E305301	288,100
0001236	1	Piletta scarico libero		J3291AA	38,124
0509955	1	Fissaggio		E009567	19,039



0552076°	12	Bidet monoforo per installazione BTW (filo parete) cm 56/63 x 36	Bianco	T501201	208,800
----------	----	--	--------	---------	---------



ACTIVE					
CODICE	PALLET	DESCRIZIONE	COLORE	CODICE FORNIT.	€
0552077°	12	Bidet sospeso monoforo, con sistema di fissaggi nascosti cm 54 x 36	Bianco	T501301	226,600
0552066°	12	Vaso con sedile per installazione BTW (filo parete). Lo scarico "P" si trasforma tramite l'apposita curva Art. J324867, fornita con il prodotto cm 56/63 x 36	Bianco	T316801	314,000
0552067°	12	come sopra, con sedile a chiusura rallentata cm 56/63 x 36	Bianco	T316901	391,600
0552068°	12	Vaso sospeso con sedile, completo di fissaggi nascosti cm 54 x 36	Bianco	T319601	340,400
0552069	12	come sopra, con sedile a chiusura rallentata cm 54 x 36	Bianco	T319701	433,200
0552070	6	Vaso monoblocco a cacciata completo di sedile in resina termoindurente con cerniere in acciaio inox. Scarico orizzontale. Lo scarico verticale si ottiene con l'apposita curva tecnica a corredo Art. J324867 cm 63 x 36	Bianco	T320701	408,900
0552071	6	come sopra, con sedile a chiusura rallentata cm 63 x 36	Bianco	T320801	469,900
0552072	12	Cassetta con coperchio, con batteria	Bianco	T400801	226,000
WASHPOINT					
0465784	12	Lavabo monoforo cm 70 x 48	Bianco	R319061	272,400
0465783	18	come sopra cm 65 x 48	Bianco	R318261	212,000
0465782	24	come sopra cm 60 x 45	Bianco	R318161	197,400
0201390	24	Colonna	Bianco	R330801	105,700
0201391°	24	Semicolonna	Bianco	R330901	122,500
0201392	24	Semicolonna per lavamani	Bianco	R331001	112,200



WASHPOINT					
CODICE	PALLET	DESCRIZIONE	COLORE	CODICE FORNIT.	€
0465780°	12	Bidet monoforo filo parete con erogazione dell'acqua dal rubinetto. Il bidet è corredato di fissaggi a pavimento. cm 36 x 53	Bianco	R371761	230,300
0465781°	12	Bidet sospeso monoforo con erogazione dell'acqua dal rubinetto. Per il fissaggio a parete è necessario utilizzare l'apposito sostegno universale metallico da incasso cm 36,5 x 52,5	Bianco	R371861	260,600
0208331°	1	Sostegno universale metallico completo di staffe orizzontali		T655067	93,927
0465786°	12	Vaso universale a cacciata filo parete. Il vaso è corredato di sedile, di fissaggi a pavimento e di raccordo di scarico a pavimento. cm 36,2 x 53	Bianco	R950361	324,200
0465787°	12	come sopra, con sedile a chiusura rallentata	Bianco	R950461	403,500
0465788°	12	Vaso sospeso a cacciata con scarico a parete corredato di sedile. Per il fissaggio a parete è necessario utilizzare l'apposito sostegno metallico da incasso. cm 36,5 x 52,5	Bianco	R950161	369,500
0465789	12	come sopra, con sedile a chiusura rallentata	Bianco	R950261	432,600
0208331°	1	Sostegno universale metallico completo di staffe orizzontali		T655067	93,927
CALLA					
0465663	8	Lavabo monoforo con troppopieno mascherato dalla sporgenza del piano rubinetteria cm 68 x 58	Bianco	T081761	594,000
0465662	8	Lavabo tre fori aperti cm 68 x 58	Bianco	T080961	594,000
0004739°	8	Colonna	Bianco	T008401	331,800





CALLA					
CODICE	PALLET	DESCRIZIONE	COLORE	CODICE FORNIT.	€
0465665	8	Lavabo monoforo da semincasso di ampie dimensioni e bacino molto capiente, la dima e il fissaggio a parete sono a corredo cm 63,2 x 55,1	Bianco	T097861	809,000
0465664	8	Lavabo semincasso tre fori aperti cm 63,2 x 55,1	Bianco	T097761	809,000
0465660°	5	Bidet monoforo con erogazione dell'acqua dal rubinetto cm 35 x 65	Bianco	T511461	634,000
0465659	6	Bidet tre fori con erogazione dell'acqua dal rubinetto cm 35 x 65	Bianco	T511361	634,000
0465661°	5	Bidet sospeso monoforo con erogazione dell'acqua dal rubinetto. Per il fissaggio a parete è necessario utilizzare l'apposito sostegno metallico di fissaggio cm 35 x 60	Bianco	T505461	730,000
0208331°	1	Sostegno universale metallico completo di staffe orizzontali		T655067	93,927
0465668°	6	Vaso a cacciata con scarico a pavimento. Funziona con passo rapido e flussometro portata 1,2 l/sec - cassetta alta (9 l in 6 sec) immurata (6 l in 4 sec), compreso di sedile cm 35 x 65	Bianco	T302861	708,000
0465669	5	Vaso singolo scarico parete con sedile e componenti cromati	Bianco	T301661	808,000
0465670°	5	Vaso sospeso a cacciata con scarico a parete. Funziona con cassetta alta (scarico 9 l in 6 sec) immurata (scarico 6 l in 4 sec). Per il fissaggio a parete è necessario utilizzare l'apposito sostegno metallico da incasso. Il vaso è corredato di sedile cm 35 x 60	Bianco	T303461	814,000
0208331°	1	Sostegno universale metallico completo di staffe orizzontali		T655067	93,927



CALLA					
CODICE	PALLET	DESCRIZIONE	COLORE	CODICE FORNIT.	€
0465667	8	Vaso a cacciata per cassetta appoggiata con scarico (6 litri) a pavimento. Il vaso è corredato di sedile e fissaggio a pavimento cm 35 x 69,3	Bianco	T306061	951,000
0465666	8	Vaso per cassetta appoggiata scarico (6 litri) parete. Il vaso è corredato di sedile e fissaggio a pavimento	Bianco	T306661	951,000
0008215°	8	Cassetta con coperchio e batteria pulsante cromato per vasi T3060/T3066	Bianco	T420301	446,700
0008523°	1	Sedile per vasi Calla con cerniere cromate	Bianco	T627801	183,400



FIORILE					
CODICE	PALLET	DESCRIZIONE	COLORE	CODICE FORNIT.	€
0465706	8	Lavabo a bacino semicircolare, con foro per la rubinetteria centrale aperto e laterali diaframmati, cm 70 x 58,5	Bianco	T073061	354,400
0465705	8	come sopra, cm 64,5 x 53,5	Bianco	T073561	291,300
0008169	24	Colonna	Bianco	T412301	145,700
0008161	12	Semicolonna	Bianco	T409501	208,200



0465707	8	Lavabo da semincasso con foro per la rubinetteria centrale aperto e laterali diaframmati, cm 64,5 x 53	Bianco	T085361	462,300
---------	---	--	--------	---------	---------



0465703°	24	Bidet monoforo con lato a parete curvo ed erogazione dell'acqua dal rubinetto. Il bidet è corredato di fissaggio a pavimento cm 36 x 64,5	Bianco	T518961	316,700
----------	----	---	--------	---------	---------



0465704°	8	Bidet sospeso monoforo con erogazione dell'acqua dal rubinetto. Per il fissaggio a parete è necessario utilizzare l'apposito sostegno metallico da incasso cm 36 x 57	Bianco	T518861	454,800
0208331°	1	Sostegno universale metallico completo di staffe orizzontali		T655067	93,927



FIORILE					
CODICE	PALLET	DESCRIZIONE	COLORE	CODICE FORNIT.	€
0465708°	24	Vaso a cacciata con lato a parete curvo e scarico a pavimento. Funziona con passo rapido e flussometro portata 1,2 l/sec - cassetta alta (scarico 9 l in 6 sec) immurata (scarico 6 l in 4 sec) cm 36 x 64	Bianco	T343161	422,400
0008530°	1	Sedile per vaso con lato a parete curvo, con cerniere cromate	Bianco	T628701	86,311
0465709°	5	Vaso sospeso a cacciata con scarico a parete. Funziona con cassetta alta (scarico 9 l in 6 sec) immurata (scarico 6 l in 4 sec). Per il fissaggio a parete utilizzare l'apposito sostegno metallico da incasso, completo di sedile cm 36 x 57	Bianco	T343861	748,000
0208331°	1	Sostegno universale metallico completo di staffe orizzontali		T655067	93,927



LINDA					
0465712°	8	Lavabo a bacino ellittico, con foro per la rubinetteria centrale aperto e laterali diaframmati, cm 65 x 52,8	Bianco	T011661	315,000
0465711°	8	come sopra, cm 60 x 47	Bianco	T050061	300,500
0004742°	8	Colonna	Bianco	T009301	148,900



0465710°	24	Bidet monoforo con erogazione dell'acqua dal rubinetto. Il bidet è corredato di fissaggio a pavimento cm 36 x 59	Bianco	T507061	370,100
----------	----	--	--------	---------	---------



0465714°	8	Vaso a cacciata con scarico a pavimento. Funziona con passo rapido e flussometro portata 1,2 l/sec-cassetta alta (scarico 9l in 6 sec) immurata (scarico 6l in 4 sec). Il vaso è corredato di fissaggio a pavimento cm 35 x 59	Bianco	T301161	447,200
0465715	8	Vaso a cacciata con scarico a parete. cm 35 x 59	Bianco	T301261	522,000
0524750°	1	Sedile per vasi Linda avvolgente in termoindurente	Bianco	T635101	88,469



CONCA					
CODICE	PALLET	DESCRIZIONE	COLORE	CODICE FORNIT.	€
0465688°	8	Lavabo con ampio bacino rettangolare disponibile in due misure, con foro per la rubinetteria centrale aperto e laterali diaframmati, cm 69 x 57	Bianco	T098061	446,700
0465687°	8	come sopra, cm 64 x 51	Bianco	T098161	399,700
0004744°	24	Colonna	Bianco	T009801	190,400
0465690°	8	Lavabo monoforo da semincasso con ampio bacino rettangolare. La dima e il fissaggio a parete sono a corredo cm 64 x 54	Bianco	T090761	596,000
0465689	8	Lavabo semincasso 3 fori aperti cm 64 x 54	Bianco	T096961	596,000
0465686°	24	Bidet monoforo con erogazione dell'acqua dal rubinetto cm 34,5 x 63,5	Bianco	T528061	478,500
0465693°	8	Vaso a cacciata con scarico a pavimento. Funziona con passo rapido e flussometro portata 1,2 l/sec cassetta alta (scarico 9l in 6 sec) immurata (scarico 6l in 4 sec), con sedile cm 34,2 x 63,5	Bianco	T314561	714,000
0465692	8	Vaso a cacciata con scarico a parete. Funziona con passo rapido e flussometro portata 1,2 l/sec cassetta alta (scarico 9l in 6 sec) immurata (scarico 6l in 4 sec), con sedile cm 34,2 x 63,5	Bianco	T314661	818,000
0465691	8	Vaso a cacciata per cassetta appoggiata con scarico (6 litri) a pavimento, con sedile e componenti cromati cm 34,5 x 67,5	Bianco	T320461	867,000
0008227	24	Cassetta con coperchio per T3204 e T3205 con batteria cromata	Bianco	T424101	420,200
0553107°	1	Sedile per vasi Conca avvolgente in termoisolante	Bianco	T637801	92,784



ALA					
CODICE	PALLET	DESCRIZIONE	COLORE	CODICE FORNIT.	€
0465657	8	Lavabo con ampio bacino semicircolare disponibile in un'unica misura, con foro per la rubinetteria centrale aperto e laterali diaframmati, cm 70 x 53	Bianco	T086061	277,300
0008159°	12	Semicolonna	Bianco	T409401	138,400
0465656°	24	Bidet sospeso monoforo con erogazione dell'acqua dal rubinetto. Per il fissaggio a parete è necessario utilizzare l'apposito sostegno metallico da incasso cm 37,2 x 55	Bianco	T583061	350,300
0208331°	1	Sostegno universale metallico completo di staffe orizzontali		T655067	93,927
0465658°	24	Vaso sospeso a cacciata con scarico a parete, funziona con passo rapido e flussometro - cassetta alta (scarico 9 l in 6 sec) immurata (scarico 6 l in 4 sec). Per il fissaggio a parete utilizzare l'apposito sostegno metallico cm 37,2 x 55	Bianco	T263061	378,900
0208331°	1	Sostegno universale metallico completo di staffe orizzontali		T655067	93,927
0425992°	1	Sedile avvolgente per vasi Ala con cerniere cromate	Bianco	T662701	77,071
TESI					
0465752°	8	Lavabo monoforo con ampio bacino e comodo piano portaoggetti cm 70 x 57,5	Bianco	T091561	324,000
0465751°	24	come sopra, cm 65 x 54,5	Bianco	T090261	249,300
0004735°	24	Colonna	Bianco	T001201	128,500
0008159°	12	Semicolonna	Bianco	T409401	138,400
0465749°	24	Bidet monoforo con erogazione dell'acqua dal rubinetto cm 37 x 59	Bianco	T504061	269,700



TESI					
CODICE	PALLET	DESCRIZIONE	COLORE	CODICE FORNIT.	€
0465750°	24	Bidet sospeso monoforo con erogazione dell'acqua dal rubinetto. Per il fissaggio a parete è necessario utilizzare l'apposito sostegno metallico da incasso cm 38 x 55	Bianco	R373961	305,900
0208331°	1	Sostegno universale metallico completo di staffe orizzontali		T655067	93,927
0465754°	24	Vaso a cacciata con scarico a pavimento (cassetta immurata scarico 6 l in 4 sec) con passo rapido e flussometro portata 1,2 l/sec - cassetta alta (scarico 9 l in 6 sec) immurata (scarico 6 l in 4 sec) cm 37 x 59	Bianco	T303661	293,100
0465756°	8	Vaso a cacciata con scarico a parete (cassetta immurata scarico 6 l in 4 sec) con passo rapido e flussometro portata 1,2 l/sec - cassetta alta (scarico 9 l in 6 sec) immurata (scarico 6 l in 4 sec) cm 37 x 59	Bianco	T303561	327,600
0465757°	24	Vaso sospeso a cacciata con scarico (6 litri) a parete. Funziona con cassetta alta immurata, con flussometro passo rapido. Per il fissaggio a parete è necessario utilizzare l'apposito sostegno metallico da incasso cm 38 x 55	Bianco	R343961	332,200
0208331°	1	Sostegno universale metallico completo di staffe orizzontali		T655067	93,927
0465755°	12	Vaso a cacciata per cassetta appoggiata con scarico (6 litri) a pavimento cm 37 x 67	Bianco	T303761	398,200
0465753	6	Vaso a cacciata per cassetta appoggiata con scarico (6 litri) a parete cm 37 x 67	Bianco	T303861	451,900
0008237°	24	Cassetta con coperchio e batteria -pulsante cromato	Bianco	T425801	300,700
0201253°	1	Sedile per vasi Tesi avvolgente in termoindurente	Bianco	T663001	81,742
CONNECT					
0492682	12	Lavabo con foro centrale aperto cm 70 x 46	Bianco	E773601	235,900
0492680	15	come sopra, cm 65 x 46	Bianco	E772901	195,000
0492673	20	come sopra, cm 60 x 46	Bianco	E714101	174,000
0492672	24	come sopra, cm 55 x 46	Bianco	E713901	145,400
0492671	24	come sopra, cm 50 x 46	Bianco	E713801	137,200
0492666°	24	Colonna	Bianco	E711201	110,900
0492667°	45	Semicolonna	Bianco	E711301	116,800



CONNECT					
CODICE	PALLET	DESCRIZIONE	COLORE	CODICE FORNIT.	€
0492683	12	Lavabo con foro centrale aperto cm 70 x 46	Bianco	E774001	212,500
0492681°	15	come sopra, cm 65 x 46	Bianco	E773201	174,000
0492669°	20	come sopra, cm 60 x 46	Bianco	E713501	157,100
0492668	24	come sopra, cm 55 x 45,5	Bianco	E713101	132,500
0492666°	24	Colonna	Bianco	E711201	110,900
0492667°	45	Semicolonna	Bianco	E711301	116,800
0492670	32	Lavamani angolare monoforo cm 48 x 44	Bianco	E713601	176,300
0001376	1	Sifone lineare	Cromo	J3747AA	136,200
0492675	24	Lavabo con foro centrale aperto cm 55 x 45,5	Bianco	E714701	132,500
0492674	24	come sopra, cm 50 x 42	Bianco	E714601	124,900
0492666°	24	Colonna	Bianco	E711201	110,900
0492667°	45	Semicolonna	Bianco	E711301	116,800
0492686	16	Lavabo semincasso, con foro centrale per la rubinetteria cm 55 x 46,5	Bianco	E792301	262,200
0492692	16	come sopra, cm 45 x 45	Bianco	E806501	235,900
0492691	20	Lavabo da appoggio su piano, foro centrale per la rubinetteria Fissaggio E009567 non a corredo, da ordinare separatamente cm 45 x 43	Bianco	E804001	176,300
0492687°	10	Bidet mofo filo parete, anche per installazione distanziata da parete, con erogazione dell'acqua dal rubinetto. Vi si possono installare sia rubinetti monocomando che monoforo a doppio comando. Il bidet è corredato di fissaggi a pavimento cm 36 x 54	Bianco	E799501	200,900

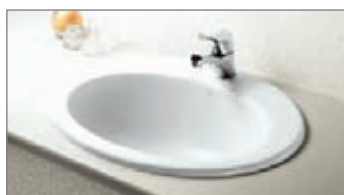
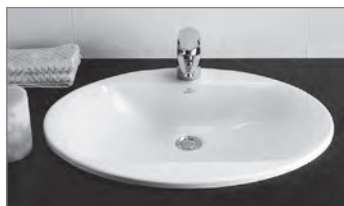


CONNECT					
CODICE	PALLET	DESCRIZIONE	COLORE	CODICE FORNIT.	€
0492688°	10	Bidet sospeso monoforo con erogazione dell'acqua dal rubinetto. Vi si possono installare sia rubinetti monocomando che monoforo a doppio comando. Per il fissaggio a parete è necessario utilizzare l'apposito sostegno metallico cm 36,5 x 55	Bianco	E799701	215,400
0208331°	1	Sostegno universale metallico completo di staffe orizzontali		T655067	93,927
0492678°	12	Vaso a terra filo parete, anche per installazione distanziata da parete, funziona con passo rapido e flussometro portata 1,2/ sec cassetta alta (scarico 9 l in 6 sec) o immurata (scarico 6 l in 4 sec). Il vaso è corredato di sedile, di fissaggi a pavimento e di raccordo di scarico a pavimento. cm 36 x 54,5	Bianco	E716701	301,300
0492679°	12	come sopra, con sedile a chiusura rallentata	Bianco	E716801	376,000
0492676°	12	Vaso sospeso a cacciata con scarico a parete. Funziona con passo rapido e flussometro portata 1,2 l sec - cassetta alta (scarico 9 l in 6 sec) o immurata (scarico 6 l in 4 sec). Per il fissaggio a parete è necessario utilizzare l'apposito sostegno metallico. Il vaso è corredato di sedile cm 36,5 x 55	Bianco	E715901	322,900
0492677°	12	come sopra, con sedile a chiusura rallentata	Bianco	E716601	412,200
0208331°	1	Sostegno universale metallico completo di staffe orizzontali		T655067	93,927
0492690	6	Vaso per cassetta scarico a pavimento. Il vaso è corredato di fissaggi a pavimento cm 36 x 66	Bianco	E803801	314,100
0492684	15	Cassetta Arc, completa di batteria	Bianco	E790101	238,200
0492694	1	Sedile a chiusura rallentata per vaso, cerniere acciaio inox	Bianco	E712701	135,500
0492685	15	Cassetta Cube, completa di batteria	Bianco	E790201	238,200
0492693	1	Sedile per vaso, cerniere acciaio inox	Bianco	E712801	77,071
0492689	6	Vaso per cassetta scarico a parete. Il vaso è corredato di fissaggi a pavimento cm 36 x 66	Bianco	E803601	314,100
0492684	15	Cassetta Arc, completa di batteria	Bianco	E790101	238,200
0492694	1	Sedile a chiusura rallentata per vaso, cerniere acciaio inox	Bianco	E712701	135,500
0492685	15	Cassetta Cube, completa di batteria	Bianco	E790201	238,200
0492693	1	Sedile per vaso, cerniere acciaio inox	Bianco	E712801	77,071

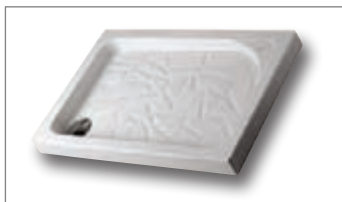




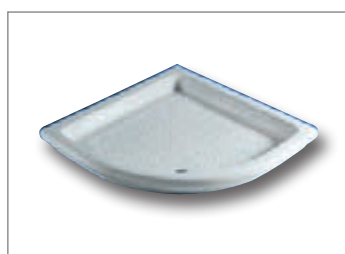
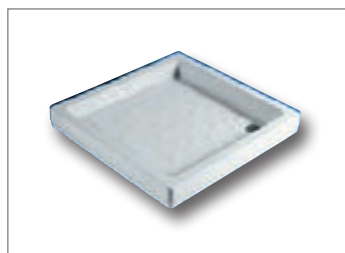
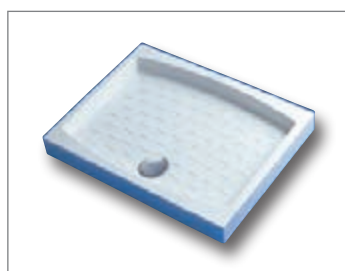
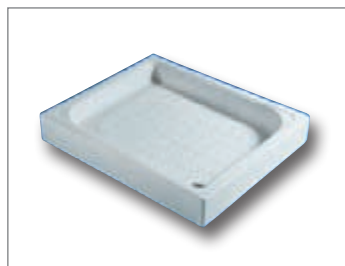
ESEDRA					
CODICE	PALLET	DESCRIZIONE	COLORE	CODICE FORNIT.	€
0465697°	16	Lavabo con foro centrale, per la rubinetteria, aperto e laterali diaframmati, cm 68 x 52	Bianco	G906861	235,300
0465696°	24	come sopra, cm 63 x 50	Bianco	G906361	185,100
0003182°	24	Colonna	Bianco	G901401	99,842
0008114°	12	Semicolonna	Bianco	T402701	148,900
0465694°	24	Bidet monoforo con erogazione dell'acqua dal rubinetto cm 35,6 x 62	Bianco	T512061	196,800
0465695°	24	Bidet sospeso monoforo con erogazione dell'acqua dal rubinetto. Per il fissaggio a parete è necessario utilizzare l'apposito sostegno metallico da incasso cm 35,6 x 55	Bianco	T506661	266,800
0465699°	24	Vaso a cacciata con scarico a pavimento. Funziona con passo rapido flussometro, portata 1,2 lt/sec., ppure con cassetta alta bassa immurata (scarico utile 6-9 lt) cm 35,6 x 62	Bianco	T306361	215,400
0465698°	24	Vaso a cacciata con scarico a parete. Funziona con passo rapido flussometro, portata 1,2 lt/sec. oppure con cassetta alta bassa immurata (scarico utile 6-9 lt) cm 35,6 x 62	Bianco	G900561	248,700
0465700°	12	Vaso sospeso a cacciata con scarico (6 litri) a parete. Funziona con cassetta alta immurata, con flussometro passo rapido. Per il fissaggio a parete è necessario utilizzare l'apposito sostegno metallico da incasso. Compreso di sedile. cm 35,6 x 55	Bianco	T311861	362,600
0465702°	12	Vaso a cacciata con scarico a pavimento per cassetta appoggiata cm 35,6 x 67,1	Bianco	G900261	272,100
0465701	12	Vaso a cacciata con scarico a parete per cassetta appoggiata cm 35,6 x 67,1	Bianco	G900161	309,500
0008225°	24	Cassetta con coperchio completa di batteria - tirante	Bianco	T424001	232,400
0008521°	1	Sedile in termoidurente per vasi Esedra con cerniere cromate	Bianco	T627701	70,064



LAVABI D'ARREDO					
CODICE	PALLET	DESCRIZIONE	COLORE	CODICE FORNIT.	€
0465776°	8	UNIVERSALE - Lavabo monoforo da semincasso a bacino ellittico, la dima e il fissaggio a parete sono a corredo cm 64 x 49,5	Bianco	T092661	417,000
0465777	8	come sopra, 3 fori cm 64 x 49,5	Bianco	T097061	404,600
0465729	16	NEW VANITORY - Lavabo da incasso su mobile, con foro per la rubinetteria centrale aperto cm 64 x 51,5	Bianco	T077761	346,900
0465778°	8	VANITORY - Lavabo monoforo con bacinovale da incasso su mobile cm 61,4 x 52,2	Bianco	T096061	357,700
0465779	8	VANITORY - Lavabo tre fori con bacinovale da incasso su mobile cm 61,4 x 52,2	Bianco	T090461	346,900
0465721°	8	NEW AQUALYN - Lavabo monoforo da incasso su mobile Ø cm 48	Bianco	T077561	311,300
0004958	16	NEW TAMURA - Lavabo monoforo da incasso su mobile cm 50 x 46	Bianco	T077601	292,400
0465730°	24	OVALE - Lavabo con bacinovale da incasso totale nel mobile cm 57/51 x 42/34,5	Bianco	R410261	265,400
0465731°	24	come sopra, smaltatura totale cm 57/51 x 42/34,5	Bianco	T090661	295,600
0008567°	1	Set fissaggio lavabi sottopiano		T645567	16,500



PIATTI DOCCIA					
CODICE	PALLET	DESCRIZIONE	COLORE	CODICE FORNIT.	€
0396017°	14	<b>TWIST</b> - Piatto doccia rettangolare da installare sopra filo pavimento. Foro di scarico nascosto dal set piletta sifonata con copripiletta dedicato, non a corredo, cm 90 x 75 x 6,5	Bianco	T200401	200,700
0396014°	14	come sopra, cm 100 x 75 x 6,5	Bianco	T200301	265,400
0396015°	14	come sopra, cm 120 x 80 x 6,5	Bianco	T200201	374,900
0396016°	14	come sopra, cm 140 x 75 x 6,5	Bianco	T200101	492,500
0492762	14	<b>TWIST</b> - Piatto doccia quadrato da installare sopra filo pavimento. Foro di scarico nascosto dal set piletta sifonata con copripiletta dedicato, non a corredo, cm 80 x 80 x 6,5	Bianco	T251001	192,000
0492763°	14	come sopra, cm 90 x 90 x 6,5	Bianco	T251101	239,500
0396018°	14	<b>TWIST</b> - Piatto doccia angolare con lato curvo da installare sopra filo pavimento. Foro di scarico nascosto dal set piletta sifonata con copripiletta dedicato, non a corredo, cm 80 x 80 x 6,5	Bianco	T200601	274,000
0396019°	14	come sopra, cm 90 x 90 x 6,5	Bianco	T200501	328,500
0395874°	1	Set piletta sifonata 90 mm con copripiletta	Bianco	T851801	31,097
0005107	9	Piatto doccia rettangolare con lato curvo, foro di scarico ad angolo, cm 90 x 70 x 12 angolare destro, foro piletta Ø 90 mm	Bianco	T100701	312,300
0005110	9	come sopra, angolare sinistro	Bianco	T101101	312,300
0005192	6	Piatto doccia rettangolare cm 120 x 80 x 14	Bianco	T107601	454,200
0005112	9	Piatto doccia rettangolare, foro di scarico ad angolo cm 110 x 72 x 10, foro piletta Ø 90 mm	Bianco	T101201	339,300
0005130	10	Piatto doccia rettangolare, foro di scarico ad angolo cm 100 x 75 x 10, foro piletta Ø 90 mm	Bianco	T102601	284,800



PIATTI DOCCIA					
CODICE	PALLET	DESCRIZIONE	COLORE	CODICE FORNIT.	€
0004721	9	Piatto doccia 100 x 80 x 4,5 rettangolare FABULA, foro di scarico al centro del lato lungo, da installare a filo pavimento cm 100 x 80	Bianco	P320501	339,300
0005103	8	Piatto doccia rettangolare, foro di scarico ad angolo cm 90 x 75 x 14	Bianco	T100501	221,700
0005105	10	Piatto doccia rettangolare, foro di scarico al centro del lato lungo, cm 90 x 70 x 10, foro pileta Ø 90 mm	Bianco	T100601	221,700
0005132	10	Piatto doccia rettangolare, foro di scarico al centro del lato lungo, cm 90 x 70 x 10, foro pileta Ø 60 mm	Bianco	T102701	221,700
0009311	1	Pileta sifonata a Ø 90 mm		T8860AA	71,080
0005336	10	Piatto doccia rettangolare, foro di scarico al centro del lato da 70 cm, cm 85 x 70 x 14	Bianco	T117101	221,700
0005099	9	Piatto doccia quadrato, foro di scarico sull'angolo esterno cm 90 x 90 x 9, foro pileta Ø 90 mm	Bianco	T100001	329,600
0005187	10	Piatto doccia quadrato, foro di scarico ad angolo cm 80 x 80 x 11	Bianco	T107001	162,900
0007610	13	Piatto doccia quadrato, foro di scarico ad angolo cm 75 x 75 x 9	Bianco	T200001	137,000
0005101	10	Piatto doccia ad angolo con lato curvo, foro di scarico al centro del lato curvo cm 90 x 90 x 12	Bianco	T100401	379,800
0005340	10	Piatto doccia ad angolo con lato curvo, foro di scarico al centro del lato curvo cm 80 x 80 x 11	Bianco	T117601	311,300
0009311	1	Pileta sifonata a Ø 90 mm		T8860AA	71,080

Versione sinistra


**ULTRA FLAT - PIATTI DOCCIA IN ACRILICO**

CODICE	PALLET	DESCRIZIONE	COLORE	CODICE FORNIT.	€
0553931	12	Piatto doccia rettangolare con lato curvo, in acrilico con foro piletta Ø 90 mm cm 90 x 70, versione dx	Bianco	K240201	258,200
0553932	12	come sopra, cm 90 x 70, versione sx	Bianco	K240301	258,200
0553933	12	come sopra, cm 95 x 75, versione dx	Bianco	K240401	264,700
0553934	12	come sopra, cm 95 x 75, versione sx	Bianco	K240501	264,700
0553936	12	come sopra, cm 100 x 80, versione dx	Bianco	K240601	306,100
0553937	12	come sopra, cm 100 x 80, versione sx	Bianco	K240701	306,100
0553938	12	come sopra, cm 120 x 80, versione dx	Bianco	K240801	306,100
0553939	12	come sopra, cm 120 x 80, versione sx	Bianco	K240901	306,100
0001278°	1	Piletta sifonata Ø 90 mm		J3417AA	44,932

**PIATTI DOCCIA**

0490670°	12	Piatto doccia rettangolare, in acrilico con foro piletta Ø 90 mm cm 90 x 70	Bianco	K193401	234,200
0419632°	12	come sopra, cm 90 x 75	Bianco	K517901	234,200
0419631°	12	come sopra, cm 90 x 80	Bianco	K517801	234,200
0492765°	12	come sopra, cm 100 x 70	Bianco	K193501	292,000
0419633°	12	come sopra, cm 100 x 80	Bianco	K518001	292,000
0419634°	12	come sopra, cm 100 x 90	Bianco	K518101	292,000
0492766°	12	come sopra, cm 120 x 70	Bianco	K193601	292,000
0419635°	12	come sopra, cm 120 x 80	Bianco	K518201	292,000
0419636°	12	come sopra, cm 120 x 90	Bianco	K518301	292,000
0419637°	12	come sopra, cm 120 x 100	Bianco	K518401	349,700
0492767°	12	come sopra, cm 140 x 70	Bianco	K193701	362,800
0419638°	12	come sopra, cm 140 x 80	Bianco	K518501	362,800
0419639°	12	come sopra, cm 140 x 90	Bianco	K518601	362,800
0419640°	12	come sopra, cm 160 x 80	Bianco	K518701	379,100
0419641	12	come sopra, cm 160 x 90	Bianco	K518801	379,100
0492768°	12	come sopra, cm 170 x 70	Bianco	K193801	407,500
0419642	12	come sopra, cm 170 x 80	Bianco	K518901	407,500
0419643	12	come sopra, cm 170 x 90	Bianco	K519001	407,500
0419644°	12	come sopra, cm 180 x 80	Bianco	K519101	407,500
0419645	12	come sopra, cm 180 x 90	Bianco	K519201	407,500
0001278°	1	Piletta sifonata Ø 90 mm		J3417AA	44,932
0492764°	12	Piatto doccia quadrato in acrilico con foro piletta Ø 90 mm cm 70 x 70	Bianco	K193301	175,400
0419625°	12	come sopra, cm 80 x 80	Bianco	K517201	175,400
0419626°	12	come sopra, cm 90 x 90	Bianco	K517301	234,200
0419627°	12	come sopra, cm 100 x 100	Bianco	K517401	292,000
0419628	12	come sopra, cm 120 x 120	Bianco	K517501	349,700



PIATTI DOCCIA					
CODICE	PALLET	DESCRIZIONE	COLORE	CODICE FORNIT.	€
0509713°	12	Piatto doccia quadrato con lato curvo, in acrilico con foro piletta Ø 90 mm cm 80 x 80	Bianco	K193901	160,200
0419629°	12	come sopra, cm 90 x 90	Bianco	K517601	234,200
0419630	12	come sopra, cm 100 x 100	Bianco	K517701	320,300



CONNECT - PIATTI DOCCIA IN ACRILICO					
0492701	40	Piatto doccia rettangolare in acrilico con foro piletta Ø 90 mm cm 100 x 80	Bianco	K198201	147,400
0492700	40	come sopra, cm 90 x 75	Bianco	K198101	121,500
0492699	40	come sopra, cm 90 x 70	Bianco	K198001	121,500
0001278°	1	Piletta sifonata Ø 90 mm		J3417AA	44,932



0492703	40	Piatto doccia angolare in acrilico con foro piletta Ø 90 mm cm 90 x 90	Bianco	K198401	121,500
0492702	40	come sopra, cm 80 x 80	Bianco	K198301	121,500
0001278°	1	Piletta sifonata Ø 90 mm		J3417AA	44,932



0492698	40	Piatto doccia quadrato con foro piletta Ø 90 cm 90 x 90	Bianco	K197901	121,500
0492697	40	come sopra, cm 80 x 80	Bianco	K197801	121,500
0492696	40	come sopra, cm 70 x 70		K197701	121,500
0001278°	1	Piletta sifonata Ø 90 mm		J3417AA	44,932



0492704	40	Piatto doccia rettangolare con lato curvo con foro piletta Ø 90 mm cm 90 x 70	Bianco	K198501	153,300
0492705	40	come sopra, cm 90 x 70	Bianco	K198601	153,300
0001278°	1	Piletta sifonata Ø 90 mm		J3417AA	44,932

## SIGLE DEI SISTEMI VASCHE IDROMASSAGGIO

<b>SW</b>	• Tastiera Touch Pad • 10 bocchette idromassaggio • 14 Bocchette idromassaggio ad insufflazione d'aria dal fondo vasca • 4 dry jets con due funzioni: vibrazione e pulsazione • Sonda di livello • Impianto igienizzazione • Faro subacqueo • Cromoterapia • Ozonoterapia • Funzione "Twin" • Scarico Blade
<b>TP</b>	• Tastiera Touch Pad • 8 Bocchette idromassaggio • 8 Bocchette idromassaggio ad insufflazione d'aria dal fondo vasca • Sonda di livello • Impianto d'igienizzazione • Faro subacqueo • Cromoterapia • Impianto dizonoterapia • Funzione Twin
<b>HP</b>	• Tastiera Touch Pad • 10 bocchette idromassaggio • Sonda di livello • Impianto igienizzazione • Scarico Blade
<b>BS</b>	• 6 Bocchette idromassaggio • Tastiera con avviamento digitale • Sonda di livello
<b>HE</b>	• Tastiera digitale a sfioro • 6 bocchette idromassaggio orientabili • Regolatore d'aria/instensità idromassaggio • Sonda di livello • Impianto di igienizzazione
<b>E</b>	• Tastiera digitale a sfioro • 6 bocchette idromassaggio orientabili • Sonda di livello



### VASCHE NORMALI E IDROMASSAGGIO

#### WWW RETTANGOLARE

CODICE	DESCRIZIONE	COLORE	CODICE FORNIT.	€
0009413	Vasca idromassaggio <b>sistema SW</b> versione DESTRA con pannello frontale e laterale reversibile cm 170 x 80	Bianco	T894101	7.250,000
0009414	come sopra, versione SINISTRA	Bianco	T894201	7.250,000
0009405	Vasca idromassaggio <b>sistema HP</b> versione DESTRA con pannello frontale e laterale reversibile cm 170 x 80	Bianco	T893001	5.722,000
0009406	come sopra, versione SINISTRA	Bianco	T893101	5.722,000
0009429	Vasca idromassaggio <b>sistema SW</b> versione DESTRA con pannello frontale e laterale reversibile cm 180 x 80	Bianco	T895701	7.630,000
0009430	come sopra, versione SINISTRA	Bianco	T895801	7.630,000
0009421	Vasca idromassaggio <b>sistema HP</b> versione DESTRA con pannello frontale e laterale reversibile cm 180 x 80	Bianco	T894901	6.109,000
0009422	come sopra, versione SINISTRA	Bianco	T895001	6.109,000

Disponibile anche nelle misure: 190 x 90

#### MOMENTS RETTANGOLARE

0201484	Vasca normale per installazione ad incasso cm 190 x 90	Bianco	K617401	707,000
0201496	Vasca normale con pannello frontale e laterale reversibile cm 190 x 90	Bianco	K643001	1.410,000
0201494	Vasca idromassaggio <b>sistema TP</b> con pannelli cm 190 x 90	Bianco	K648501	6.610,000
0201492	Vasca idromassaggio <b>sistema HP</b> con pannelli cm 190 x 90	Bianco	K648401	4.637,000
0201497	Pannello laterale	Bianco	K617801	135,800
0302753°	Colonna di scarico normale		T603767	68,541
0008590	Colonna di scarico erogante		T6492AA	111,700
0008505	Colonna con aspirazione per idro		T6261AA	54,579

Disponibile anche nella misura 180 x 90




**VASCHE NORMALI E IDROMASSAGGIO**
**AQUA COMBI RETTANGOLARE**

CODICE	DESCRIZIONE	COLORE	CODICE FORNIT.	€
0003314	Vasca normale per installazione ad incasso cm 170 x 70	Bianco	K637901	367,200
0003318	Vasca normale con telaio, colonna e pannelli cm 170 x 70	Bianco	K638901	1.240,000
0003350	Vasca idromassaggio <b>sistema TP</b> con pannelli cm 170 x 70	Bianco	K640501	5.981,000
0003334	Vasca idromassaggio <b>sistema HP</b> con pannelli cm 170 x 70	Bianco	K639701	3.743,000
0003291	Vasca normale per installazione ad incasso cm 170 x 75	Bianco	K621301	382,400
0003320	Vasca normale con telaio, colonna e pannelli cm 170 x 75	Bianco	K639001	1.253,000
0003352	Vasca idromassaggio <b>sistema TP</b> con pannelli cm 170 x 75	Bianco	K640601	5.981,000
0003336	Vasca idromassaggio <b>sistema HP</b> con pannelli cm 170 x 75	Bianco	K639801	3.743,000

Disponibile anche nelle misure: 160 x 75 - 170 x 80

**AQUA DUO RETTANGOLARE**

0003293	Vasca normale per installazione ad incasso cm 180 x 80	Bianco	K621401	521,000
0003324	Vasca normale con telaio, colonna e pannelli DUO cm 180 x 80	Bianco	K639201	1.364,000
0003356	Vasca idromassaggio <b>sistema TP</b> con pannelli DUO cm 180 x 80	Bianco	K640801	6.483,000
0003340	Vasca idromassaggio <b>sistema HP</b> con pannelli DUO cm 180 x 80	Bianco	K640001	4.489,000

**TONIC RETTANGOLARE**

0003455	Vasca normale per installazione ad incasso cm 170 x 70	Bianco	K692201	385,700
0003370	Vasca normale con telaio, colonna e pannelli cm 170 x 70	Bianco	K644801	1.083,000
0003394	Vasca idromassaggio <b>sistema TP</b> con pannelli cm 170 x 70	Bianco	K646001	5.981,000
0003382	Vasca idromassaggio <b>sistema HP</b> con pannelli cm 170 x 70	Bianco	K645401	3.743,000
0003410	Vasca normale per installazione ad incasso cm 170 x 75	Bianco	K669801	385,700
0003372	Vasca normale con telaio, colonna e pannelli cm 170 x 75	Bianco	K644901	1.083,000
0003396	Vasca idromassaggio <b>sistema TP</b> con pannelli cm 170x 75	Bianco	K646101	5.981,000
0003384	Vasca idromassaggio <b>sistema HP</b> con pannelli cm 170x 75	Bianco	K645501	3.743,000

Disponibile anche nelle misure: 170 x 80 - 180 x 80 - 190 x 90

**VELOX RETTANGOLARE**

0009314	Vasca normale per installazione ad incasso cm 105 x 70	Bianco	T887501	198,100
0009316	Vasca normale per installazione ad incasso cm 120 x 70	Bianco	T887601	198,100
0009318	Vasca normale per installazione ad incasso cm 140 x 70	Bianco	T887701	198,100
0009320	Vasca normale per installazione ad incasso cm 150 x 70	Bianco	T887801	198,100
0009333	Vasca normale con telaio, colonna pannello frontale e laterale reversibile cm 150 x 70	Bianco	T888301	794,000
0009348	Vasca idromassaggio <b>sistema BS</b> con pannello frontale e laterale reversibile cm 150 x 70	Bianco	T888801	1.420,000
0009322	Vasca normale per installazione ad incasso cm 160 x 70	Bianco	T887901	198,100
0009336	Vasca normale con telaio, colonna pannello frontale e laterale reversibile cm 160 x 70	Bianco	T888401	794,000
0009351	Vasca idromassaggio <b>sistema BS</b> con pannello frontale e laterale reversibile cm 160 x 70	Bianco	T888901	1.420,000
0009324	Vasca normale per installazione ad incasso cm 170 x 70	Bianco	T888001	198,100
0009339°	Vasca normale con telaio, colonna pannello frontale e laterale reversibile cm 170 x 70	Bianco	T888501	536,000
0009143	Vasca idromassaggio <b>sistema BS</b> con pannello frontale e laterale reversibile cm 170 x 70	Bianco	T872201	1.077,000





VASCHE NORMALI E IDROMASSAGGIO				
FIRST RETTANGOLARE				
CODICE	DESCRIZIONE	COLORE	CODICE FORNIT.	€
0331092	Vasca normale con colonna e piletta sifonata per installazione ad incasso cm 170 x 70	Bianco	T942901	290,900
0331093	Vasca normale con telaio, colonna, pannelli e piletta sifonata reversibile cm 170 x 70	Bianco	T943101	791,000
0331094		Rovere Grigio	T9431EG	1.597,000
0331095		Rovere sbiancato	T9431SV	1.597,000
0331096	Vasca normale con telaio, pannelli, colonna, piletta sifonata e rubinetteria bordovasca cm 170 x 70	Bianco	T943201	1.323,000
0331097		Rovere Grigio	T9432EG	2.128,000
0331098		Rovere sbiancato	T9432SV	2.128,000
0419837	Vasca idromassaggio <b>sistema HP</b> con telaio, pannelli, colonna e piletta sifonata cm 170 x 70	Bianco	T947901	3.971,000
0419839		Rovere Grigio	T9479EG	4.654,000
0419838		Rovere sbiancato	T9479SV	4.654,000
0419840	Vasca idromassaggio <b>sistema HP</b> con telaio, pannelli, colonna, piletta sifonata e rubinetteria bordovasca cm 170 x 70	Bianco	T948601	4.588,000
0419842		Rovere Grigio	T9486EG	5.271,000
0419841		Rovere sbiancato	T9486SV	5.271,000

Disponibile anche nelle misure: 150 x 70 - 160 x 70 - 160 x 75 - 170 x 75 - 180 x 80



ACTIVE RETTANGOLARE				
0492783	Vasca normale con telaio, colonna e pannelli cm 170 x 70	Bianco	K183901	732,000
0492773	come sopra, per installazione ad incasso	Bianco	K181701	217,900
0492784	Vasca normale con telaio, colonna e pannelli cm 170 x 75 come sopra, per installazione ad incasso	Bianco	K184001	732,000
0492774		Bianco	K181801	217,900
0616975	Vasca idromassaggio con <b>sistema HE</b> , con pannello frontale e laterale reversibile cm 170 x 70	Bianco	K251601	2.208,000
0616977	come sopra, cm 170 x 75	Bianco	K251701	2.319,000
0616974	Vasca idromassaggio con <b>sistema E</b> , con pannello frontale e laterale reversibile cm 170 x 70	Bianco	K250401	1.578,000
0616976	come sopra, cm 170 x 75	Bianco	K250501	1.656,000
0302753°	Colonna di scarico normale		T603767	68,541

Disponibile anche nelle misure: 150 x 70 - 160 x 70 - 160 x 75 - 170 x 80



CONNECT RETTANGOLARE				
0614019	Vasca normale con telaio, colonna e pannelli cm 170 x 70	Biancos	E125701	686,000
0613814	come sopra, per installazione ad incasso	Bianco	E124401	194,600
0616956	Vasca normale con telaio, colonna e pannelli cm 170 x 75 come sopra, per installazione ad incasso	Bianco	E125801	686,000
0613815		Bianco	E124501	204,000

Disponibile anche nelle misure: 180 x 80 - 170 x 80 - 160 x 70 - 150 x 70 - 140 x 70 - 130 x 70 - 120 x 70 - 105 x 70

0613836	Vasca idromassaggio con <b>sistema HE</b> , con pannello frontale e laterale reversibile cm 170 x 70	Bianco	E128501	2.048,000
0613835	come sopra, cm 170 x 70	Bianco	E128401	1.950,000
0302753°	Colonna di scarico normale		T603767	68,541

Disponibile anche nelle i misure: 180 x 80 - 170 x 80 - 160 x 70 - 150 x 70



## VASCHE NORMALI E IDROMASSAGGIO

## FIRST ASIMMETRICA

CODICE	DESCRIZIONE	COLORE	CODICE FORNIT.	€
0331121	Vasca normale con colonna e piletta sifonata per installazione ad incasso, versione DESTRA cm 160 x 90	Bianco	T944701	750,000
0331128	come sopra, versione SINISTRA cm 160 x 90	Bianco	T945101	750,000
0331122	Vasca normale con telaio, colonna, pannelli e piletta sifonata versione DESTRA cm 160 x 90	Bianco	T944901	1.143,000
0331123		Rovere Grigio	T9449EG	1.765,000
0331124		Rovere sbiancato	T9449SV	1.765,000
0331129	Vasca normale con telaio, colonna, pannelli e piletta sifonata versione SINISTRA cm 160 x 90	Bianco	T945301	1.143,000
0331130		Rovere Grigio	T9453EG	1.765,000
0331131		Rovere sbiancato	T9453SV	1.765,000
0331125	Vasca normale con telaio, pannelli, colonna, piletta sifonata e rubinetteria bordovasca, versione DESTRA cm 160 x 90	Bianco	T945001	1.697,000
0331126		Rovere Grigio	T9450EG	2.316,000
0331127		Rovere sbiancato	T9450SV	2.316,000
0331132	come sopra, versione SINISTRA cm 160 x 90	Bianco	T945401	1.697,000
0331133		Rovere Grigio	T9454EG	2.316,000
0331134		Rovere sbiancato	T9454SV	2.316,000
0419814	Vasca idromassaggio <b>sistema HP</b> con telaio, pannelli, colonna e piletta sifonata, versione DESTRA cm 160 x 90	Bianco	T948301	4.794,000
0419816		Rovere Grigio	T9483EG	5.476,000
0419815		Rovere sbiancato	T9483SV	5.476,000
0419820	come sopra, versione SINISTRA cm 160 x 90	Bianco	T948401	4.794,000
0419822		Rovere Grigio	T9484EG	5.476,000
0419821		Rovere sbiancato	T9484SV	5.476,000
0419817	Vasca idromassaggio <b>sistema HP</b> con telaio, pannelli, colonna, piletta sifonata e rubinetteria bordovasca, versione DESTRA cm 160 x 90	Bianco	T949001	5.408,000
0419819		Rovere Grigio	T9490EG	6.092,000
0419818		Rovere sbiancato	T9490SV	6.092,000
0419823	come sopra, versione SINISTRA cm 160 x 90	Bianco	T949101	5.408,000
0419825		Rovere Grigio	T9491EG	6.092,000
0419824		Rovere sbiancato	T9491SV	6.092,000

## AQUA ASIMMETRICA

0003307	Vasca normale per installazione ad incasso, versione DESTRA cm 150 x 100	Bianco	K622201	990,000
0003305	come sopra, versione SINISTRA cm 150 x 100	Bianco	K622101	990,000
0003328	Vasca normale versione DESTRA con telaio, colonna e pannelli cm 150 x 100	Bianco	K639401	2.019,000
0003330		come sopra, versione SINISTRA cm 150 x 100	Bianco	K639501
0003360	Vasca idromassaggio <b>sistema TP</b> versione DESTRA con pannelli cm 150 x 100	Bianco	K641001	6.729,000
0003362		come sopra, versione SINISTRA cm 150 x 100	Bianco	K641101
0003344	Vasca idromassaggio <b>sistema HP</b> versione DESTRA con pannelli cm 150 x 100	Bianco	K640201	4.740,000
0003346		come sopra, versione SINISTRA cm 150 x 100	Bianco	K640301





## VASCHE NORMALI E IDROMASSAGGIO

### TOGETHER ASIMMETRICA

CODICE	DESCRIZIONE	COLORE	CODICE FORNIT.	€
0009382	Vasca normale per installazione ad incasso, versione DESTRA cm 160 x 90	Bianco	T891601	1.000,000
0009378	come sopra, versione SINISTRA cm 160 x 90	Bianco	T891401	1.000,000
0009384	Vasca normale versione DESTRA con telaio, colonna e pannelli cm 160 x 90	Bianco	T891701	2.130,000
0009380	come sopra, versione SINISTRA cm 160 x 90	Bianco	T891501	2.130,000
0009400	Vasca idromassaggio <b>sistema TP</b> versione DESTRA con pannelli cm 160 x 90	Bianco	T892501	6.980,000
0009398	come sopra, versione SINISTRA cm 160 x 90	Bianco	T892401	6.980,000
0009396	Vasca idromassaggio <b>sistema HP</b> versione DESTRA con pannelli cm 160 x 90	Bianco	T892301	4.983,000
0009394	come sopra, versione SINISTRA cm 160 x 90	Bianco	T892201	4.983,000

### ACTIVE ASIMMETRICA

0492794	Vasca normale con telaio, versione DESTRA, con colonna e pannello, cm 160 x 90	Bianco	K185001	1.020,000
0492792	come sopra, per installazione ad incasso	Bianco	K184801	665,000
0492793	Vasca normale con telaio, versione SINISTRA, con colonna e pannello, cm 160 x 90	Bianco	K184901	1.020,000
0492791	come sopra, per installazione ad incasso	Bianco	K184701	665,000
0616985	Vasca idromassaggio con <b>sistema HE</b> , con pannello frontale cm 160 x 90	Bianco	K252301	2.913,000
0613398	come sopra, versione SINISTRA	Bianco	K252401	2.913,000
0616984	Vasca idromassaggio con <b>sistema E</b> , con pannello frontale cm 160 x 90	Bianco	K251101	2.080,000
0613399	come sopra, versione SINISTRA	Bianco	K251201	2.080,000
0302753°	Colonna di scarico normale		T603767	68,541

### AQUA ANGOLARE

0003299	Vasca normale per installazione ad incasso cm 140 x 140	Bianco	K621701	866,000
0003326	Vasca normale con telaio, colonna e pannello cm 140 x 140	Bianco	K639301	2.019,000
0003358	Vasca idromassaggio <b>sistema TP</b> con pannello cm 140 x 140	Bianco	K640901	6.729,000
0003342	Vasca idromassaggio <b>sistema HP</b> con pannello cm 140 x 140	Bianco	K640101	4.740,000

### TONIC ANGOLARE

0003408	Vasca normale per installazione ad incasso cm 140 x 140	Bianco	K646901	874,000
0003380	Vasca normale con telaio, colonna e pannello cm 140 x 140	Bianco	K645301	2.039,000
0003404	Vasca idromassaggio <b>sistema TP</b> con pannello cm 140 x 140	Bianco	K646501	6.729,000
0003392	Vasca idromassaggio <b>sistema HP</b> con pannello cm 140 x 140	Bianco	K645901	4.740,000

## VASCHE NORMALI E IDROMASSAGGIO

## FIRST ANGOLARE

CODICE	DESCRIZIONE	COLORE	CODICE FORNIT.	€
0331107	Vasca normale con colonna e piletta sifonata per installazione ad incasso cm 130 x 130	Bianco	T943901	740,000
0331108	Vasca normale con telaio, colonna, pannelli e piletta sifonata cm 130 x 130	Bianco	T944101	1.166,000
0331109		Rovere Grigio	T9441EG	1.757,000
0331110		Rovere sbiancato	T9441SV	1.757,000
0331111	Vasca normale con telaio, pannelli, colonna, piletta sifonata e rubinetteria bordovasca cm 130 x 130	Bianco	T944201	1.722,000
0331112		Rovere Grigio	T9442EG	2.288,000
0331113		Rovere sbiancato	T9442SV	2.288,000
0419826	Vasca idromassaggio <b>sistema HP</b> con telaio, pannelli, colonna e piletta sifonata cm 130 x 130	Bianco	T948101	4.794,000
0419828		Rovere Grigio	T9481EG	5.476,000
0419827		Rovere sbiancato	T9481SV	5.476,000
0419829	Vasca idromassaggio <b>sistema HP</b> con telaio, pannelli, colonna, piletta sifonata e rubinetteria bordovasca cm 130 x 130	Bianco	T948801	5.408,000
0413119		Rovere Grigio	T9488EG	6.092,000
0419830		Rovere sbiancato	T9488SV	6.092,000
0331114	Vasca normale con colonna e piletta sifonata per installazione ad incasso cm 140 x 140	Bianco	T944301	740,000
0331115	Vasca normale con telaio, colonna, pannelli e piletta sifonata cm 140 x 140	Bianco	T944501	1.166,000
0331116		Rovere Grigio	T9445EG	1.757,000
0331117		Rovere sbiancato	T9445SV	1.757,000
0331118	Vasca normale con telaio, pannelli, colonna, piletta sifonata e rubinetteria bordovasca cm 140 x 140	Bianco	T944601	1.722,000
0331119		Rovere Grigio	T9446EG	2.288,000
0331120		Rovere sbiancato	T9446SV	2.288,000
0419831	Vasca idromassaggio <b>sistema HP</b> con telaio, pannelli, colonna e piletta sifonata cm 140 x 140	Bianco	T948201	4.794,000
0419833		Rovere Grigio	T9482EG	5.476,000
0419832		Rovere sbiancato	T9482SV	5.476,000
0419834	Vasca idromassaggio <b>sistema HP</b> con telaio, pannelli, colonna, piletta sifonata e rubinetteria bordovasca cm 140 x 140	Bianco	T948901	5.408,000
0419836		Rovere Grigio	T9489EG	6.092,000
0419835		Rovere sbiancato	T9489SV	6.092,000

## WWW ANGOLARE

0331210	Vasca idromassaggio <b>sistema SW</b> con colonna erogante e pannello cm 140 x 140	Bianco	T898301	7.740,000
0331206	Vasca idromassaggio <b>sistema HP</b> con colonna erogante e pannello cm 140 x 140	Bianco	T897901	5.253,000

## TOGETHER ANGOLARE

0009374	Vasca normale per installazione ad incasso cm 140 x 140	Bianco	T891201	1.000,000
0009376	Vasca normale con telaio, colonna e pannello cm 140 x 140	Bianco	T891301	2.130,000
0009392	Vasca idromassaggio <b>sistema TP</b> con con pannello cm 140 x 140	Bianco	T892101	6.980,000
0009390	Vasca idromassaggio <b>sistema HP</b> con pannello cm 140 x 140	Bianco	T892001	4.983,000





## VASCHE NORMALI E IDROMASSAGGIO

### VELOX ANGOLARE

CODICE	DESCRIZIONE	COLORE	CODICE FORNIT.	€
0009330	Vasca normale per installazione ad incasso cm 140 x 140	Bianco	T888201	835,000
0009345	Vasca normale con telaio, colonna e pannello cm 140 x 140	Bianco	T888701	1.039,000
0009356	Vasca idromassaggio <b>sistema BS</b> con pannello frontale cm 140 x 140	Bianco	T889101	1.753,000
0009327	Vasca normale per installazione ad incasso cm 130 x 130	Bianco	T888101	835,000
0009342	Vasca normale con telaio, colonna e pannello cm 130 x 130	Bianco	T888601	1.039,000
0009353	Vasca idromassaggio <b>sistema BS</b> con pannello frontale cm 130 x 130	Bianco	T889001	1.753,000

### ACTIVE ANGOLARE

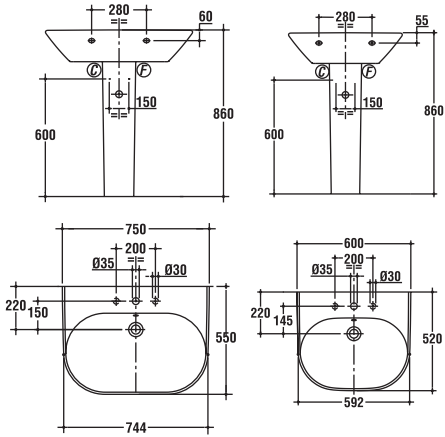
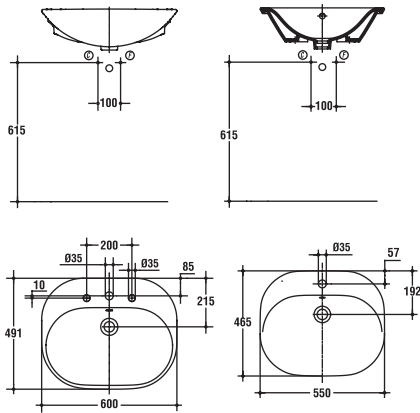
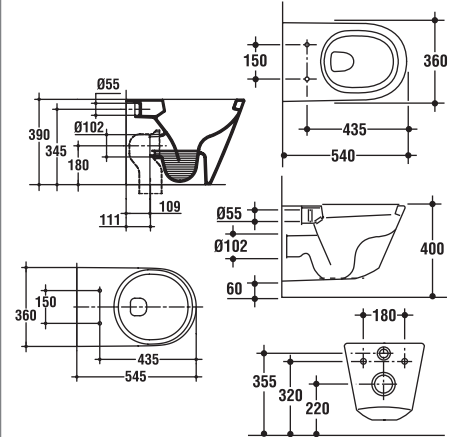
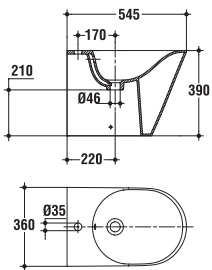
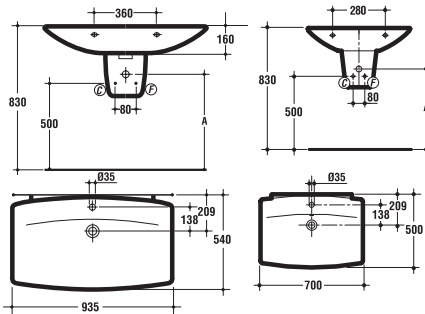
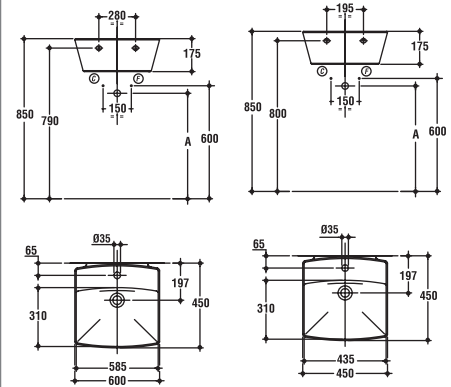
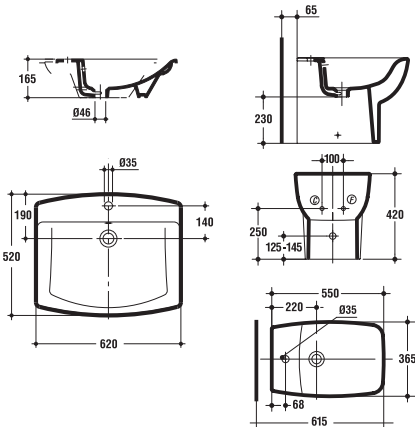
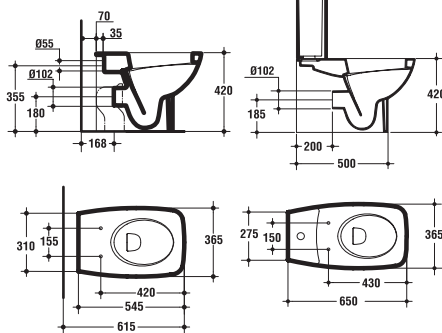
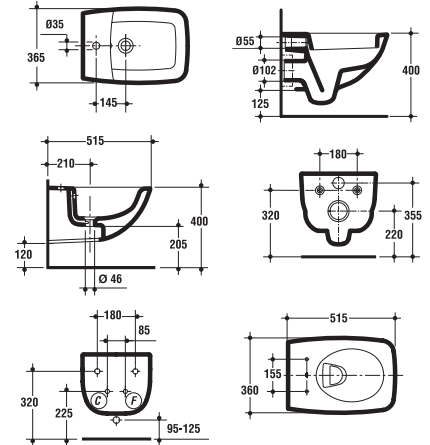
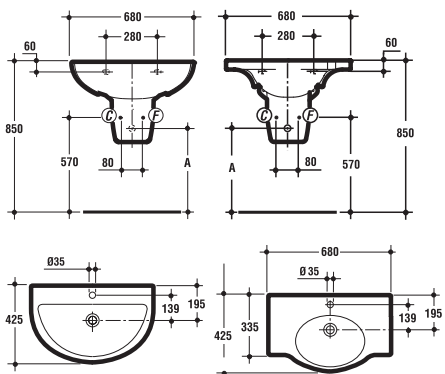
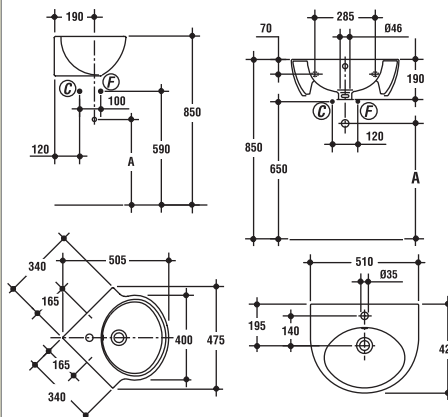
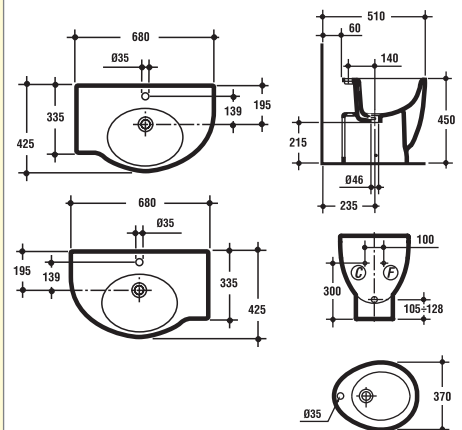
0492790	Vasca normale con telaio, colonna e pannello cm 140 x 140	Bianco	K184601	1.052,000
0492780	come sopra, per installazione ad incasso	Bianco	K182401	679,000
0492789	Vasca normale con telaio, colonna e pannello cm 150 x 150	Bianco	K184501	1.052,000
0492779	come sopra, per installazione ad incasso	Bianco	K182301	679,000
0616981	Vasca idromassaggio con <b>sistema HE</b> , con pannello frontale cm 140 x 140	Bianco	K252101	2.913,000
0616983	come sopra, cm 150 x 150	Bianco	K252201	2.913,000
0616980	Vasca idromassaggio con <b>sistema E</b> , con pannello frontale cm 140 x 140	Bianco	K250901	2.080,000
0616982	come sopra, cm 150 x 150	Bianco	K251001	2.080,000
0302753°	Colonna di scarico normale		T603767	68,541

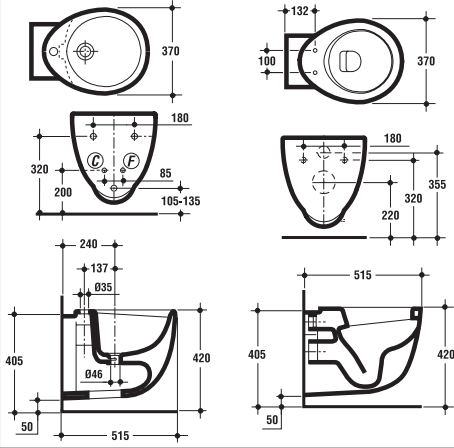
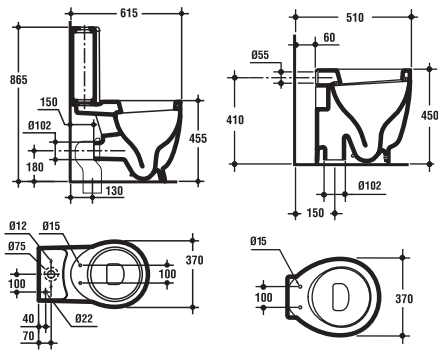
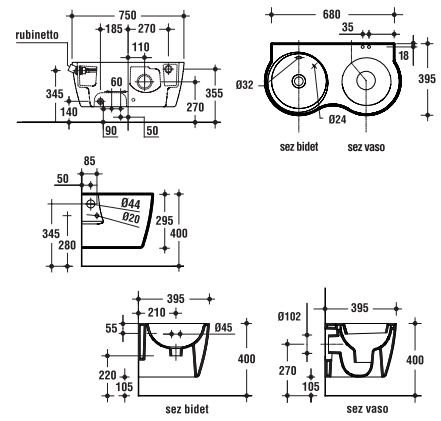
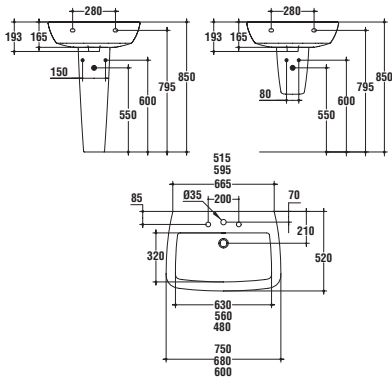
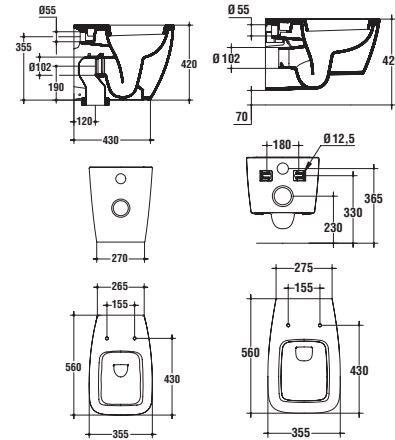
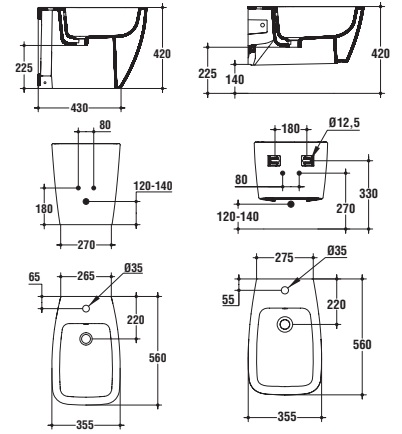
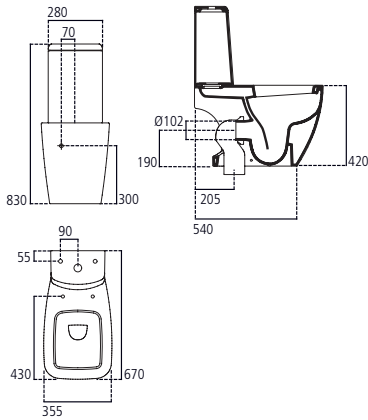
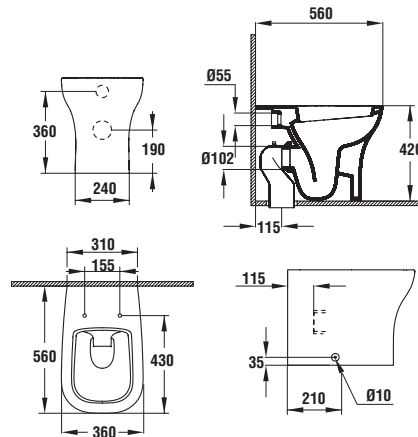
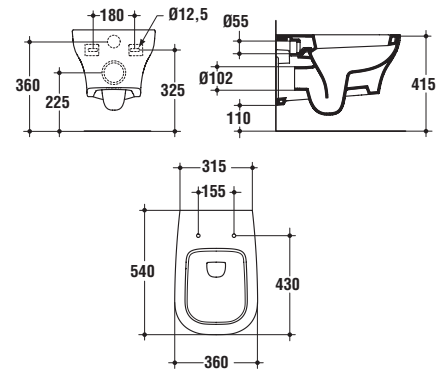
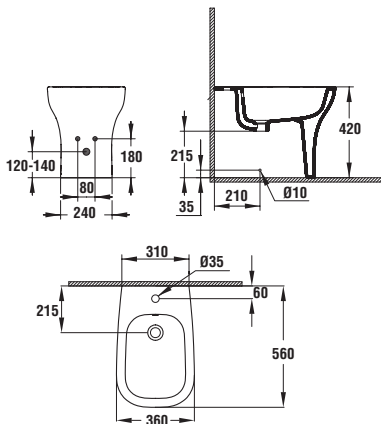
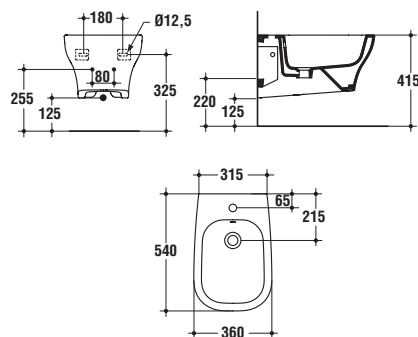
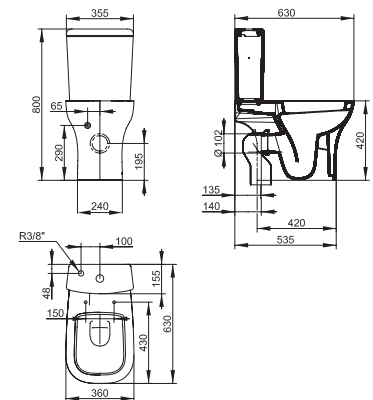
### CONNECT ANGOLARE

0616959	Vasca normale con telaio, colonna e pannelli cm 120 x 120	Bianco	E126101	987,000
0613818	come sopra, per installazione ad incasso	Bianco	E124801	634,000
0616960	Vasca normale con telaio, colonna e pannelli cm 130 x 130	Bianco	E126201	987,000
0613819	come sopra, per installazione ad incasso	Bianco	E124901	634,000
0616961	Vasca normale con telaio, colonna e pannelli cm 140 x 140	Bianco	E126401	987,000
0613820	come sopra, per installazione ad incasso	Bianco	E125001	634,000
0302753°	Colonna di scarico normale	Bianco	T603767	68,541
0613839	Vasca idromassaggio, con sistema HE cm 130 x 130	Bianco	E128801	2.573,000
0613840	come sopra, cm 140 x 140	Bianco	E128901	2.573,000
0613831	Vasca idromassaggio, con sistema E cm 130 x 130	Bianco	E128001	1.840,000
0613832	come sopra, cm 140 x 140	Bianco	E128101	1.840,000
0302753°	Colonna di scarico normale	Bianco	T603767	68,541

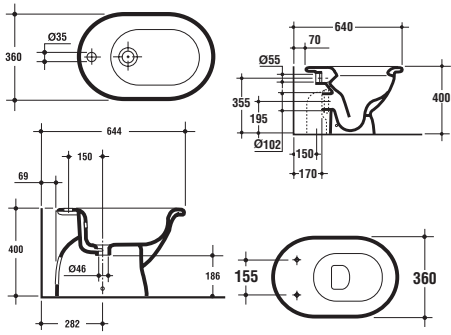
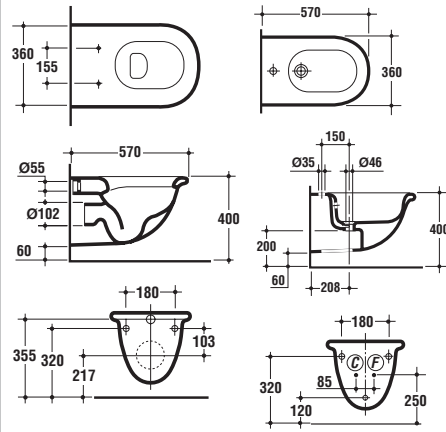
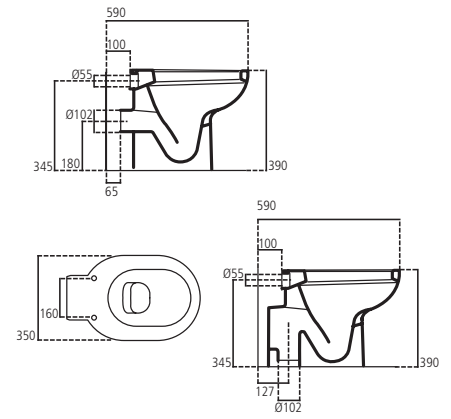
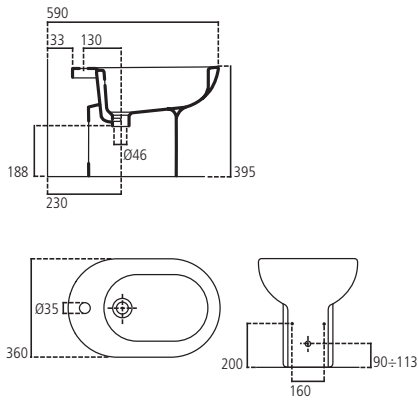
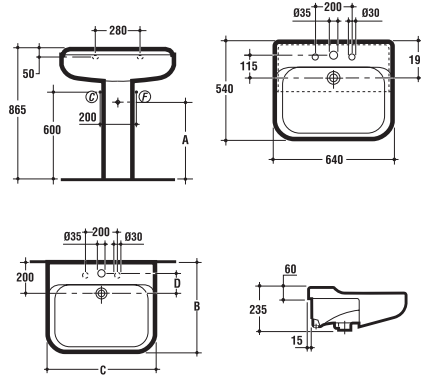
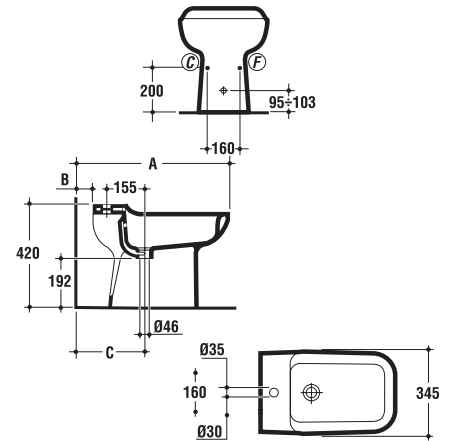
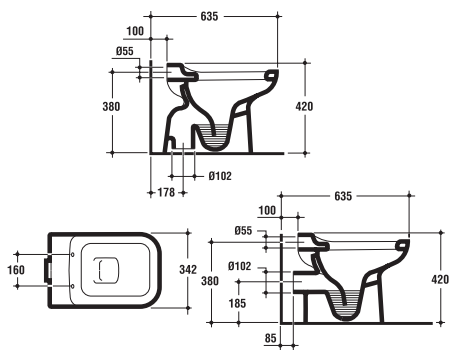
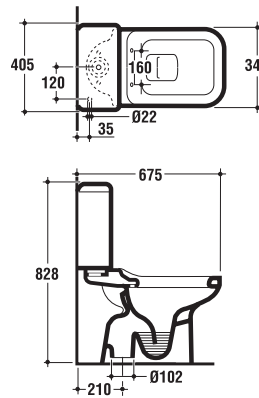
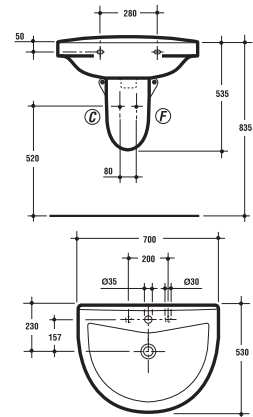
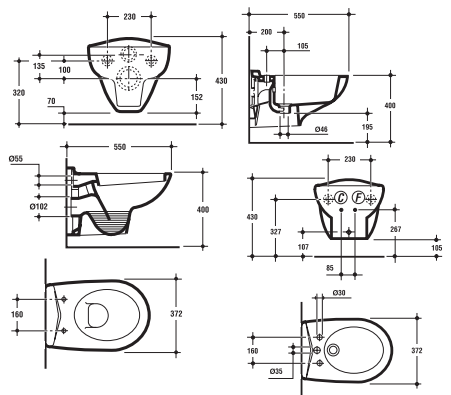
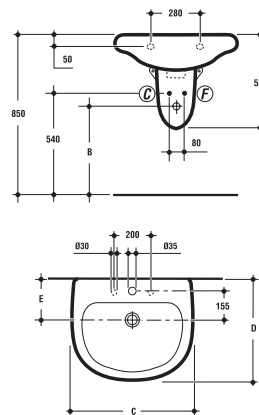
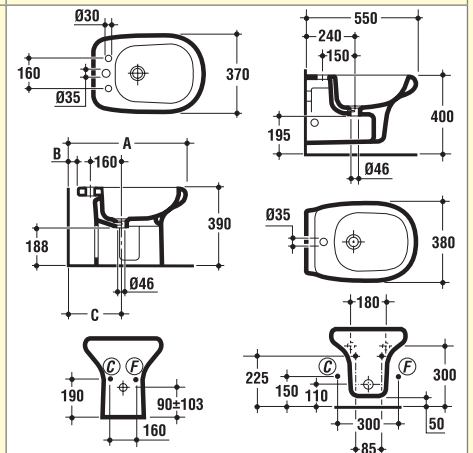
### AQUA 180 OVALE

0003295	Vasca normale per installazione ad incasso cm 180 x 180	Bianco	K621501	750,000
0003310	Vasca idromassaggio ad incasso <b>sistema HP</b> cm 180 x 180	Bianco	K634701	4.983,000

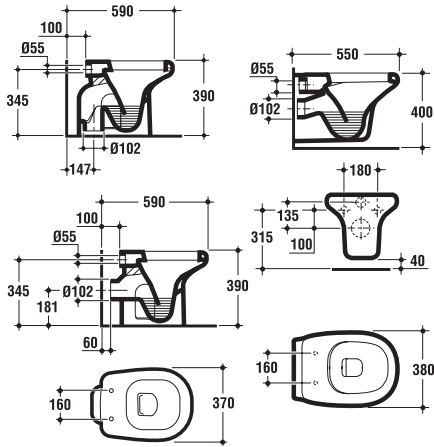
**K0691 TONIC K0688****K0701 TONIC K0699****K3112 TONIC K3108****TONIC K5060****T0745 CANTICA T0877****T0957 CANTICA T0958****T0843 CANTICA T5086****T3171 CANTICA T3175****T5065 CANTICA T3116****T0780 SMALL + T0119****T0117 SMALL + T0118****T0760 SMALL + T5074**

**T5075 SMALL + T3058****T3156 SMALL + T3093****SMALL + T3069****21 T0155****T3162 21 T3166****T5150 21 T515121****21 T3211****ACTIVE T31680****ACTIVE T3196****ACTIVE T5012****ACTIVE T5013****ACTIVE T3207**

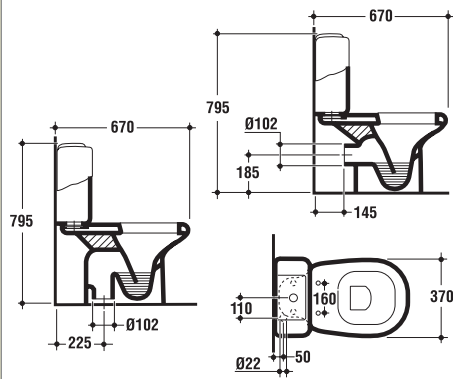


**T5189 FIORILE T3431****T3438 FIORILE T5188****LINDA T3011****LINDA T5070****T0980 CONCA T0907****CONCA T5280****T3145 CONCA T3146****CONCA T3204****ALA T0860****T2630 ALA T5830****TESI T0915****T5040 TESI R3739**

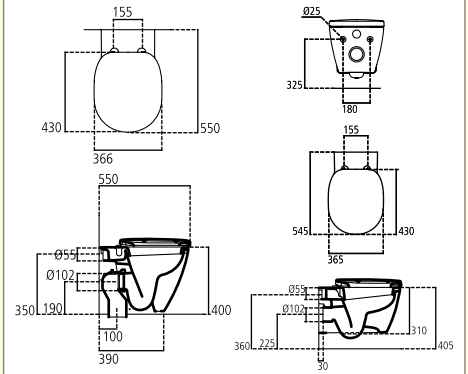
T3036 TESI R3439



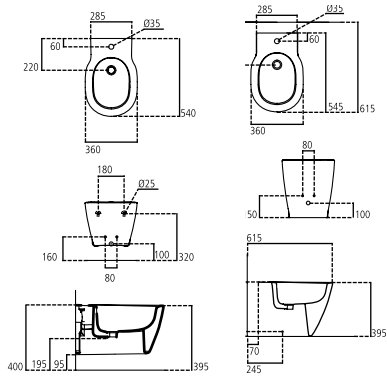
TESI T3037



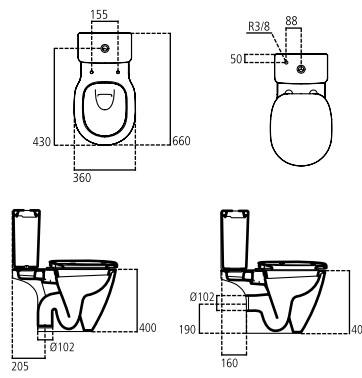
E7167 CONNECT E7159



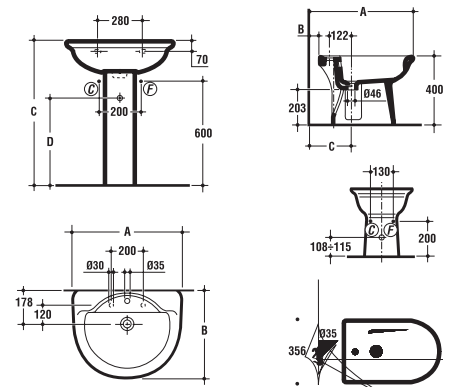
E7995 CONNECT E7997



E8038 CONNECT E8036



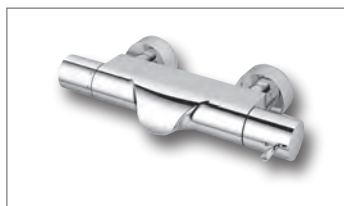
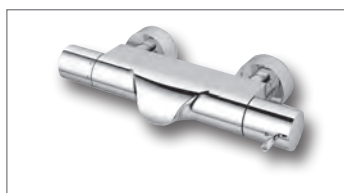
G9068 ESEDRA T5120



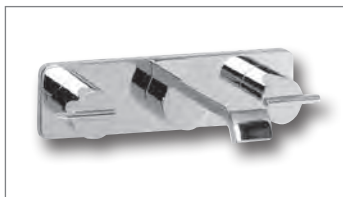




IQ				
CODICE	DESCRIZIONE	COLORE	CODICE FORNIT.	€
0395985	Miscelatore monocomando lavabo, con bocca di erogazione girevole, aeratore minimalista neoperl TT 18x1, asta di comando scarico e piletta da 1-1/4" e tubi flessibili. È dotato di cartuccia da 25mm e sistema di fissaggio Easy Fix. La sporgenza della bocca di erogazione è di 150 mm, l'altezza è di 191 mm.	cromato	A4350AA	335,500
0395995	come sopra, ma la sporgenza della bocca di erogazione è di 185 mm, l'altezza è di 310 mm.	cromato	A4351AA	470,900
0552092	Miscelatore termostatico esterno per vasca/doccia con raccordi ad S regolabili per interasse da 137 a 163 mm e deviatore integrato. È dotato dell'innovativo sistema Cool Body che garantisce protezione da eventuali scottature e blocco della temperatura. Sistema di fissaggio a parete esclusivo Ideal Standard con guarnizioni e finitura cromata. Non è corredato di componenti doccia. Capacità di portata: 23l/min.	cromato	A4821AA	525,000
0395983	Miscelatore monocomando lavabo, per installazione a parete. È dotato di bocca di erogazione girevole, aeratore minimalista neoperl TT 18x1 e di cartuccia da 25mm. La sporgenza della bocca di erogazione è di 116,5 mm. Solo parti a vista: Piastra, Maniglia e Bocca.	cromato	A4353AA	275,100
0395981	Corpo ad incasso per miscelatore lavabo.	cromato	A4473NU	149,500
0552093	Solo parti a vista: maniglie a leva e Bocca. Gruppo lavabo tre fori per installazione a parete. È dotato di bocca di erogazione girevole, aeratore minimalista neoperl TT 18x1, maniglie a leva, valvole ceramiche con riduttori di rumore integrati e chiusura ad 1/4 di giro (90°). La sporgenza della bocca di erogazione è di 176 mm. Capacità di portata: 13l/min.	cromato	A4822AA	398,100
0395982	Corpo ad incasso per gruppo lavabo tre fori	cromato	A4474NU	172,800
0395974	Miscelatore monocomando bidet, con bocca di erogazione fissa, aeratore minimalista neoperl TT 18x1 orientabile, asta di comando scarico e piletta da 1-1/4" e tubi flessibili. È dotato di cartuccia da 25mm e sistema di fissaggio Easy Fix. La sporgenza della bocca di erogazione è di 87 mm, l'altezza è di 119 mm.	cromato	A4355AA	335,500
0552096	Miscelatore monocomando esterno per vasca/doccia con deviatore integrato non corredato da accessori doccia. È dotato di raccordi ad S regolabili per interasse da 137 a 163 mm, con riduttore di rumore integrato e cartuccia multiport da 40 mm. Sistema di fissaggio a parete esclusivo Ideal Standard con guarnizioni e finitura cromata. Capacità di portata: 20,5l/min	cromato	A4825AA	442,900
0552097	Miscelatore monocomando esterno per doccia non corredato da accessori doccia. È dotato di raccordi ad S regolabili per interasse da 137 a 163 mm, con riduttore di rumore integrato e cartuccia multiport da 40 mm. Sistema di fissaggio a parete esclusivo Ideal Standard con guarnizioni e finitura cromata. Capacità di portata: 20,5l/min	cromato	A4826AA	369,000

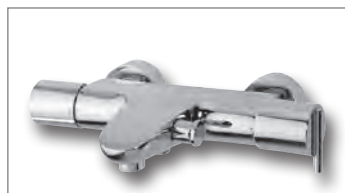


IQ				
CODICE	DESCRIZIONE	COLORE	CODICE FORNIT.	€
0552100	Solo parti esterne: Miscelatore monocomando ad incasso per vasca/doccia. Piastra con deviatore - Rosone - Maniglia a leva, set di conversione (Kit 2). Il miscelatore lavora con il corpo universale incasso A2650NU, da ordinare separatamente. Gli attacchi, alimentazione e scarico alla doccia sono da 1/2". Non è corredato di componenti doccia	cromato	A4829AA	240,100
0552101	Solo parti esterne: Miscelatore monocomando ad incasso per doccia. Piastra - Rosone - Maniglia a leva, set di conversione (Kit 2). Il miscelatore lavora con il corpo incasso A2650NU, da ordinare separatamente. Gli attacchi, alimentazione e scarico alla doccia sono da 1/2". Non è corredato di componenti doccia.	cromato	A4830AA	189,900
0001831°	Corpo incasso universale (kit 1)		A2650NU	105,000
0552094	Gruppo bordo vasca a 4 fori con deviatore manuale integrato, bocca di erogazione fissa e doccetta a 3 funzioni. La sporgenza della bocca di erogazione è di 200 mm, l'altezza è di 130 mm. Capacità di portata: 20,5l/min.	cromato	A4823AA	826,000
0552099	Miscelatore termostatico esterno per vasca/doccia con raccordi ad S regolabili per interasse da 137 a 163 mm e deviatore integrato. È dotato dell'innovativo sistema Cool Body che garantisce protezione da eventuali scottature e blocco della temperatura. Sistema di fissaggio a parete esclusivo Ideal Standard con guarnizioni e finitura cromata. Non è corredato di componenti doccia. Capacità di portata: 23l/min.	cromato	A4828AA	668,000
0552098	Miscelatore termostatico esterno per doccia con raccordi ad S regolabili per interasse da 137 a 163 mm. È dotato dell'innovativo sistema Cool Body che garantisce protezione da eventuali scottature e blocco della temperatura. Sistema di fissaggio a parete esclusivo Ideal Standard con guarnizioni e finitura cromata. Non è corredato di componenti doccia. Capacità di portata: 20,5l/min.	cromato	A4827AA	500,000
0552102	Solo parti a vista: piastra, rosone e maniglia: Miscelatore termostatico individuale ad incasso. È dotato del blocco della temperatura. Attacchi da 1/2". Non è corredato dei componenti doccia. Capacità di portata: 23l/m	cromato	A4831AA	249,200
0396012	Corpo ad incasso per miscelatore termostatico individuale ad incasso.	cromato	A4365NU	250,000
0552104	Deviatore. Solo parti esterne	cromato	A4833AA	199,600
0208227	Unità di base 3 vie		A2393NU	79,965
0001780	Unità di base 4 vie		A2391NU	92,658
0395990	Doccetta a 3 funzioni - normale, massaggio e soft -, tubo flessibile da 1.500mm e supporto a muro.	cromato	A4391AA	168,300
GLANCE				
0395965	Miscelatore monocomando lavabo, con bocca di erogazione fissa, speciale aeratore intergrato 6 l/m, asta di comando scarico e piletta da 1-1/4 e tubi flessibili. È dotato di cartuccia multiport da 40mm con sistema joystick e sistema di fissaggio Easy Fix. La sporgenza della bocca di erogazione è di 143 mm, l'altezza è di 126 mm.	cromato	A4396AA	514,000



## GLANCE

CODICE	DESCRIZIONE	COLORE	CODICE FORNIT.	€
0395964	Miscelatore monocomando lavabo, con bocca di erogazione fissa angolare, speciale aeratore intergrato 6 l/m, asta di comando scarico e piletta da 1-1/4 e tubi flessibili. È dotato di cartuccia multiport da 40mm con sistema joystick e sistema di fissaggio Easy Fix. La sporgenza della bocca di erogazione è di 150 mm, l'altezza è di 112 mm	cromato	A4397AA	514,000
0395963	Miscelatore monocomando per appoggio su piano, con bocca di erogazione fissa, speciale aeratore intergrato 6 l/m, asta di comando scarico e piletta da 1-1/4" e tubi flessibili. È dotato di cartuccia multiport da 40mm con sistema joystick e sistema di fissaggio Easy Fix. La sporgenza della bocca di erogazione è di 143 mm, l'altezza è di 246 mm	cromato	A4398AA	699,000
0395960	Gruppo lavabo tre fori con bocca di erogazione fissa, speciale aeratore intergrato 6 l/m, asta di comando scarico e piletta da 1-1/4. È dotato di maniglie filo lavabo, valvole ceramiche con riduttori di rumore e chiusura ad 1/4 di giro (90°). La sporgenza della bocca di erogazione è di 112 mm, l'altezza è di 144 mm	cromato	A4401AA	828,000
0395966	Miscelatore monocomando lavabo, per installazione a parete. È dotato di bocca di erogazione fissa, speciale aeratore intergrato 6 l/m. e di cartuccia multiport da 40 mm. La sporgenza della bocca di erogazione è di 205 mm. Solo parti a vista : Piastra, Maniglia e Bocca.	cromato	A4399AA	479,000
0395961	Corpo ad incasso per miscelatore lavabo	cromato	A4476NU	185,700
0395962	Gruppo lavabo 3 fori, per installazione a parete. È dotato di bocca di erogazione fissa, speciale aeratore intergrato 6 l/m, maniglie con valvole ceramiche nascoste e chiusura ad 1/4 di giro (90°). Solo parti a vista: Maniglie e Bocca.	cromato	A4400AA	610,000
0395959	Corpo ad incasso per gruppo lavabo 3 fori	cromato	A4475NU	214,900
0395953	Miscelatore monocomando bidet, con bocca di erogazione fissa, aeratore minimalista neoperl TT 18x1 orientabile, asta di comando scarico e piletta da 1-1/4" e tubi flessibili. È dotato di cartuccia multiport da 40mm con sistema joystick e sistema di fissaggio Easy Fix. La sporgenza della bocca di erogazione è di 132 mm, l'altezza è di 102 mm.	cromato	A4402AA	514,000



GLANCE				
CODICE	DESCRIZIONE	COLORE	CODICE FORNIT.	€
0395955	Solo parti esterne: Piastra con deviatore - Rosone - Maniglia (Kit 2) del miscelatore monocomando ad incasso per vasca/doccia. Il miscelatore lavora con il corpo universale incasso A2650NU, da ordinare separatamente. Gli attacchi, alimentazione e scarico alla doccia sono da 1/2. Non è corredato di componenti doccia.	cromato	A4405AA	410,500
0395971	Solo parti esterne: Piastra - Rosone - Maniglia (Kit 2) del miscelatore monocomando ad incasso per doccia. Il miscelatore lavora con il corpo incasso A2650NU, da ordinare separatamente. Gli attacchi, alimentazione e scarico alla doccia sono da 1/2. Non è corredato di componenti doccia.	cromato	A4407AA	345,800
0001831°	Corpo incasso universale (kit 1)		A2650NU	105,000
0395954	Miscelatore monocomando esterno per vasca/doccia con deviatore integrato non corredato da accessori doccia. È dotato di raccordi ad S regolabili per interasse da 137 a 163mm, con riduttore di rumore integrato e cartuccia multiport da 40mm con sistema joystick. Sistema di fissaggio a parete esclusivo con fissaggi nascosti.	cromato	A4406AA	691,000
0395970	Miscelatore termostatico esterno per doccia con raccordi ad S regolabili per interasse da 137 a 163mm. Dotazione come sopra	cromato	A4408AA	567,000
0395956	Gruppo bordo vasca a 4 fori, con deviatore manuale integrato, bocca di erogazione fissa e doccetta a 3 funzioni. La sporgenza della bocca di erogazione è di 220 mm, l'altezza è di 100 mm.	cromato	A4403AA	1.201,000
0395957	Gruppo bordo vasca a 4 fori, con deviatore manuale e doccetta a 3 funzioni per abbinamento a vasche con riempimento con troppo pieno, dotate di colonna erogante.	cromato	A4404AA	1.099,000
0395958	Miscelatore termostatico esterno per vasca/doccia con raccordi ad S regolabili per interasse da 137 a 163mm e deviatore integrato, con sistema Cool Body che garantisce protezione da eventuali scottature e tasto di sicurezza per il controllo della temperatura. Sistema di fissaggio a parete esclusivo con guarnizioni e finitura cromata. Non è corredato di componenti doccia.	cromato	A4409AA	1.033,000
0395969	Miscelatore termostatico esterno per doccia con raccordi ad S regolabili per interasse da 137 a 163mm. Dotazione come sopra	cromato	A4410AA	772,000
0395968	Miscelatore termostatico individuale ad incasso. È dotato del tasto di sicurezza per il controllo della temperatura. Attacchi da 1/2", non corredato dei componenti doccia. Solo parti a vista: Piastra, Maniglia e Rosone.	cromato	A4411AA	383,500
0396012	Corpo ad incasso per miscelatore termostatico individuale ad incasso.		A4365NU	250,000
0395967	Deviatore. Solo parti esterne (Piastra, maniglia a croce)	cromato	A4434AA	247,100
0208227	Unità di base 3 vie		A2393NU	79,965
0001780	Unità di base 4 vie		A2391NU	92,658
0395872	Valvola d'arresto. Solo parti esterne (Piastra, maniglia a croce)	cromato	A4437AA	117,100
0396013	Unità di base		A4394NU	42,622



## GEOMETRY

CODICE	DESCRIZIONE	COLORE	CODICE FORNIT.	€
0395940	Miscelatore monocomando lavabo, con bocca di erogazione fissa, aeratore Neoperl Cascade 24x1, asta di comando scarico e piletta da 1-1/4" e tubi flessibili. È dotato di cartuccia da 35mm, con limitatore della temperatura e sistema di fissaggio Easy Fix. La sporgenza della bocca di erogazione è di 90 mm, l'altezza è di 85 mm.	cromato	A4438AA	311,800
0395950	Estensione 160 mm per appoggio su piano.	cromato	A4310AA	113,300
0395944	Miscelatore monocomando lavabo, leva lunga con bocca di erogazione fissa, aeratore Neoperl Cascade 24x1, asta di comando scarico e piletta da 1-1/4" e tubi flessibili. È dotato di cartuccia da 35mm, con limitatore della temperatura e sistema di fissaggio Easy Fix. La sporgenza della bocca di erogazione è di 100 mm, l'altezza è di 105 mm.	cromato	A4439AA	342,500
0395950	Estensione 160 mm per appoggio su piano.	cromato	A4310AA	113,300
0395939	Miscelatore monocomando bidet, con bocca di erogazione fissa, aeratore Neoperl Cascade 24x1 orientabile, asta di comando scarico e piletta da 1-1/4" e tubi flessibili. È dotato di cartuccia da 35mm, con limitatore della temperatura e sistema di fissaggio Easy Fix. La sporgenza della bocca di erogazione è di 100 mm, l'altezza è di 100 mm.	cromato	A4440AA	311,800
0395943	Gruppo doppio comando esterno per doccia non corredato da accessori. È dotato di raccordi ad S regolabili per interasse da 137 a 163mm, con riduttore di rumore integrato. Sistema di fissaggio a parete esclusivo con guarnizione e finitura cromata.	cromato	A4444AA	337,200
0395941	Bocca d'erogazione da combinare al gruppo A4444AA per soluzioni vasca/doccia. Il deviatore funziona spostando la bocca di erogazione verso sinistra.	cromato	A4446AA	102,000
0395952	Miscelatore monocomando ad incasso per doccia. È dotato di cartuccia da 35 mm, con limitatore della temperatura. Gli attacchi, alimentazione e scarico alla doccia sono da 1/2". Non è corredato di componenti doccia.	cromato	A4311AA	280,500
0395949	Miscelatore monocomando ad incasso per doccia. È dotato di cartuccia da 35 mm, con limitatore della temperatura. Gli attacchi, alimentazione e scarico alla doccia sono da 1/2". Non è corredato di componenti doccia.	cromato	A4443AA	389,500
0395945	Miscelatore monocomando ad incasso per vasca/doccia, per abbinamento a vasche con riempimento con troppo pieno, dotate di colonna erogante. È dotato di cartuccia da 35 mm, con limitatore della temperatura. Corredato di componenti doccia - flessibile, doccetta ad 1 funzione gomito a muro. Gli attacchi, alimentazione e scarico alla doccia sono da 1/2".	cromato	A4441AA	721,000



GEOMETRY				
CODICE	DESCRIZIONE	COLORE	CODICE FORNIT.	€
0395869	Colonne Free standing per gruppi esterni vasca/doccia - miscelatori e termostatici, complete di supporto per doccetta. Gruppo vasca/doccia e doccetta da ordinare separatamente	cromato	H2737AA	701,000
0395900	Kit montaggio per installare il gruppo esterno doccia A4444AA sulle Colonne Free standing	cromato	A4386AA	47,598
0395899	Miscelatore termostatico esterno per doccia con raccordi ad S regolabili per interasse da 137 a 163 mm. È dotato dell'innovativo sistema Cool Body che garantisce protezione da eventuali scottature e tasto di sicurezza per il controllo della temperatura. Sistema di fissaggio a parete esclusivo con guarnizioni e finitura cromata. Non è corredato di componenti doccia.	cromato	A4445AA	468,800
0395941	Bocca d'erogazione da combinare al miscelatore termostatico A4445AA per soluzioni vasca/doccia. Il deviatore funziona spostando la bocca di erogazione verso sinistra. Per una corretta installazione è necessario ordinare l'adattatore per termostatico.	cromato	A4446AA	102,000
0395870	Adattatore per termostatico		F960240AA	29,828
0395947	Miscelatore termostatico individuale ad incasso. È dotato del tasto di sicurezza per il controllo della temperatura. Attacchi da 1/2". Non è corredato dei componenti doccia.	cromato	A4442AA	440,700
0395946	Deviatore, 3 vie	cromato	A4459AA	365,200
0395871	Valvola d'arresto	cromato	N1249AA	124,700
0395951	Gomito a muro, per supporto doccetta	cromato	A4309AA	179,100
NEON				
0612530	Miscelatore monocomando per lavabo con bocca d'erogazione da 120 mm, aeratore Cascade M24x1. È dotato di cartuccia da 35 mm con limitatore della temperatura, sistema di fissaggio Easy Fix e tubi flessibili. Con asta di comando scarico e piletta in metallo da 1 1/4.	cromato	A5702AA	237,900
0612531	come sopra, senza asta di comando scarico e piletta in metallo da 1 1/4	cromato	A5703AA	211,500
0612534	Miscelatore monocomando per appoggio su piano con aeratore Cascade M24x1. È dotato di cartuccia da 35 mm con limitatore della temperatura, sistema di fissaggio Easy Fix e tubi flessibili.	cromato	A5706AA	332,300
0612535	come sopra, senza asta di comando scarico e piletta in metallo da 1 1/4	cromato	A5707AA	296,700
0612532	Miscelatore monocomando per lavabo con bocca d'erogazione tubolare, ruotabile a 360°, aeratore Cascade M18x1. È dotato di cartuccia da 35 mm con limitatore della temperatura, sistema di fissaggio Easy Fix e tubi flessibili. Con asta di comando scarico e piletta in metallo da 1 1/4.	cromato	A5704AA	285,400
0612533	come sopra, senza asta di comando scarico e piletta in metallo da 1 1/4	cromato	A5705AA	254,100



NEON				
CODICE	DESCRIZIONE	COLORE	CODICE FORNIT.	€
0612545	Miscelatore monocomando lavabo per installazione a parete solo parti esterne. Il miscelatore lavora con il corpo incasso A4265NU da ordinare separatamente.	cromato	A5717AA	260,600
0396002	Corpo incasso	cromato	A4265NU	127,900
0612536	Miscelatore monocomando bidet con aeratore orientabile Cascade M18x1, asta di comando scarico e piletta in metallo da 1 1/4". È dotato di cartuccia da 35 mm con limitatore della temperatura, sistema di fissaggio Easy Fix e tubi flessibili.	cromato	A5708AA	237,900
0612538	Miscelatore monocomando esterno per vasca/doccia, dotato di raccordi ad S orientabili per interasse da 137 mm a 163 mm, cartuccia da 47 mm con limitatore della temperatura e deviatore integrato nel corpo del miscelatore. È corredato da accessori: doccetta Idealrain 3 funzioni con diametro 100 mm, supporto a parete ad inclinazione regolabile e flessibile da 1,25 m.	cromato	A5710AA	380,800
0612537	Miscelatore monocomando esterno per doccia è dotato di raccordi ad S orientabili per interasse da 137 mm a 163 mm, cartuccia da 35 mm con limitatore della temperatura. Non è dotato di accessori doccia.	cromato	A5709AA	285,400
0612539	Miscelatore monocomando ad incasso per vasca doccia solo parti esterne. Il miscelatore lavora con il corpo incasso universale A2650NU, da ordinare separatamente	cromato	A5711AA	222,300
0001831°	Corpo incasso universale		A2650NU	105,000
0612540	Miscelatore monocomando ad incasso per doccia solo parti esterne. Il miscelatore lavora con il corpo incasso universale A2650NU, da ordinare separatamente.	cromato	A5712AA	128,400
0001831°	Corpo incasso universale		A2650NU	105,000
0612541	Miscelatore termostatico individuale ad incasso solo parti esterne. Attacchi da 1/2", dotato del tasto EKO per la riduzione della portata dell'acqua al 50% e tasto di sicurezza per la regolazione della temperatura. Il miscelatore lavora con il corpo incasso per termostatici individuali A2353NU da ordinare separatamente.	cromato	A5713AA	167,200
0001776	Corpo incasso per termostatico individuale.		A2353NU	188,000
0612542	Miscelatore termostatico centrale ad incasso solo parti esterne. Attacchi da 1/2", dotato del tasto di sicurezza per la regolazione della temperatura. Il miscelatore lavora con il corpo incasso per termostatici centrali A2354NU da ordinare separatamente.	cromato	A5714AA	120,300
0001777	Corpo incasso per termostatico centrale		A2354NU	188,000



NEON				
CODICE	DESCRIZIONE	COLORE	CODICE FORNIT.	€
0612544	Deviatore. Solo parti esterne (Piastra, maniglia a croce)	cromato	A5716AA	111,100
0208227	Unità di base 3 vie		A2393NU	79,965
0001780	Unità di base 4 vie		A2391NU	92,658
0612543	Valvola d'arresto. Solo parti esterne	cromato	A5715AA	89,008
0396013	Unità di base		A4394NU	42,622
0612546	Bocca d'erogazione per installazione a parete.	cromato	A5718AA	188,800



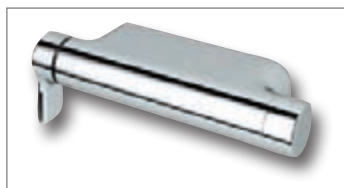
ATTITUDE				
0492656°	Miscelatore monocomando per lavabo dotato di aeratore tradizionale (24x1), getto classico. Cartuccia Multiport 40 mm con sistema Eko per il risparmio idrico. Inserto sottobocca intercambiabile. Piletta in metallo. Tubi Flessibili. Fissaggio Easy Fix. Capacità di portata: 13 l/min	cromato	A4594AA	214,200
0492657°	Miscelatore monocomando per lavabo dotato di aeratore waterfall, getto a cascata. Cartuccia Multiport 40 mm. Con limitatore della temperatura e inserto sottobocca intercambiabile. Piletta in metallo. Tubi Flessibili. Fissaggio Easy Fix. Capacità di portata: 5 l/min	cromato	A4598AA	235,700



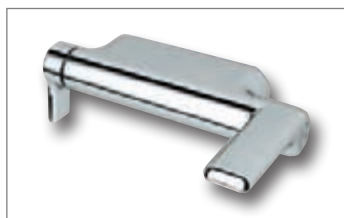
0492658	Miscelatore monocomando da appoggio su piano dotato di aeratore tradizionale (24x1), getto classico. Cartuccia Multiport 40 mm con sistema Eko per il risparmio idrico. Inserto sottobocca intercambiabile. Tubi Flessibili e Fissaggio Easy Fix. Capacità di portata: 13 l/min	cromato	A4600AA	256,800
0492659	Miscelatore monocomando da appoggio su piano dotato di aeratore waterfall, getto a cascata. Cartuccia Multiport 40 mm. Con limitatore della temperatura e inserto sottobocca intercambiabile. Tubi Flessibili. Fissaggio Easy Fix. Capacità di portata: 5 l/min	cromato	A4601AA	279,400



0492660°	Miscelatore monocomando per bidet dotato di aeratore con getto orientabile (16,5 x1). Cartuccia Multiport 40 mm con sistema Eko per il risparmio idrico. Piletta in metallo. Tubi Flessibili. Fissaggio Easy Fix. Capacità di portata: 13 l/min	cromato	A4602AA	214,200
----------	---	---------	---------	---------



0492661	Miscelatore monocomando esterno per doccia. Cartuccia Multiport 40 mm con sistema Eko per il risparmio idrico. Non corredato da accessori. Capacità di portata: 20 l/min	cromato	A4603AA	235,700
---------	--	---------	---------	---------



0492662	Miscelatore monocomando esterno per vasca/doccia. Cartuccia Multiport 40 mm con sistema Eko per il risparmio idrico. Corredato da doccetta a 4 funzioni, tubo flessibile da 1600 mm e supporto. Capacità di portata: 20 l/min	cromato	A4605AA	322,100
---------	---	---------	---------	---------



## ATTITUDE

CODICE	DESCRIZIONE	COLORE	CODICE FORNIT.	€
0492664	Solo parti esterne: Piastra con deviatore-Rosone-Maniglia (Kit 2) del miscelatore monocomando ad incasso per vasca/doccia. Il miscelatore lavora con il corpo universale incasso A2650NU, da ordinare separatamente. Gli attacchi, alimentazione e scarico alla doccia sono da 1/2". Non è corredato di componenti doccia.	cromato	A4607AA	139,200
0492663°	Solo parti esterne: Piastra - Rosone - Maniglia (Kit 2) del miscelatore monocomando ad incasso per doccia. Il miscelatore lavora con il corpo incasso A2650NU, da ordinare separatamente. Gli attacchi, alimentazione e scarico alla doccia sono da 1/2". Non è corredato di componenti doccia.	cromato	A4606AA	96,561
0001831°	Corpo incasso universale (kit 1)		A2650NU	105,000
0492665	Solo parti esterne: Piastra, Maniglia e Rosone del miscelatore termostatico individuale ad incasso. È dotato del tasto di sicurezza per il controllo della temperatura. Attacchi da 1/2", non corredato dei componenti doccia.	cromato	A4613AA	150,500
0001776	Corpo ad incasso per miscelatore termostatico individuale ad incasso.		A2353NU	188,000
0330789	Kit Doccia, doccetta 4 funzioni - flessibile da 1750 mm e supporto a muro a inclinazione regolabile	cromato	T2433AA	139,700

## ACTIVE

0330629°	Miscelatore monocomando per lavabo, con bocca di erogazione fissa, rompigitto nascosto 24x1, asta di comando scarico e piletta da 1-1/4 e tubi rigidi. La sporgenza della bocca di erogazione è di 116mm, l'altezza è di 86mm. Sistema di fissaggio dall'alto Top&Fix e sistema Eko, con comando per il risparmio dell'acqua, sistema di controllo della temperatura dell'acqua calda e angolo di funzionamento a 120°. Con tubi rigidi	cromato	B8057AA	161,800
0395925°	come sopra, con tubi flessibili	cromato	B8059AA	161,800
0330630°	Miscelatore monocomando per bidet, con bocca di erogazione fissa, rompigitto nascosto 24x1, asta di comando scarico e piletta da 1-1/4 e tubi flessibili. La sporgenza della bocca di erogazione è di 124mm, l'altezza è di 88mm. Sistema di fissaggio dall'alto Top&Fix e sistema Eko, con comando per il risparmio dell'acqua, sistema di controllo della temperatura dell'acqua calda e angolo di funzionamento a 120°.	cromato	B8064AA	161,800
0330632	Miscelatore monocomando esterno per vasca/doccia con raccordi ad S regolabili per interasse da 137 a 163mm. È dotato di sistema Eko, con comando per il risparmio dell'acqua, sistema di controllo della temperatura dell'acqua calda e angolo di funzionamento a 120°. Sistema di fissaggio a parete con guarnizioni e finitura cromata. Corredato di doccetta ad una funzione, tubo flessibile di 1.500 mm e supporto doccia a muro.	cromato	B8071AA	237,400
0330631	Miscelatore monocomando esterno per doccia con raccordi ad S regolabili per interasse da 137 a 163mm. Dotazione come sopra, ma non è corredato di componenti doccia	cromato	B8066AA	186,600
0330628	Miscelatore termostatico esterno per vasca/doccia con raccordi ad S regolabili per interasse da 137 a 163mm e deviatore integrato, con sistema Cool Body che garantisce protezione da eventuali scottature e tasto di sicurezza per il controllo della temperatura. Sistema di fissaggio a parete esclusivo con fissaggi nascosti. Non è corredato di componenti doccia.	cromato	A4050AA	347,400
0330627	Miscelatore termostatico esterno per doccia con raccordi ad S regolabili per interasse da 137 a 163mm. Dotazione come sopra	cromato	A4046AA	240,600



ACTIVE				
CODICE	DESCRIZIONE	COLORE	CODICE FORNIT.	€
0330634°	Solo parti esterne: Piastra con deviatore - Rosone - Maniglia (Kit 2) del miscelatore monocomando ad incasso per vasca/doccia. Il miscelatore lavora con il corpo universale incasso A2650NU, da ordinare separatamente. Gli attacchi, alimentazione e scarico alla doccia sono da 1/2. Non è corredato di componenti doccia.	cromato	B8073AA	114,400
0330633°	Solo parti esterne: Piastra - Rosone - Maniglia (Kit 2) del miscelatore monocomando ad incasso per doccia. Il miscelatore lavora con il corpo universale incasso A2650NU, da ordinare separatamente. Gli attacchi, alimentazione e scarico alla doccia sono da 1/2. Non è corredato di componenti doccia.	cromato	B8072AA	58,799
0001831°	Corpo incasso universale (kit 1)		A2650NU	105,000



ATHYS				
0001748	Gruppo monoforo per lavabo con bocca d'erogazione dotata di porta rompigitto speciale da 20 x 1 con filtro Neoperl. Asta di comando scarico e piletta da 1-1/4"	cromato	A2044AA	459,600



0001746	Gruppo per lavabo a tre fori con bocca d'erogazione dotata di rompigitto speciale da 20 x 1 e filtro Neoperl, con asta di comando scarico e piletta da 1-1/4"	cromato	A2042AA	546,000
---------	---	---------	---------	---------



0001747	Gruppo lavabo a parete da incasso con bocca d'erogazione dotata di porta rompigitto speciale da 20 x 1 con filtro Neoperl	cromato	A2043AA	532,000
---------	---	---------	---------	---------



0001744	Gruppo monoforo per bidet con bocca d'erogazione dotata di gettorientabile, porta rompigitto speciale da 20 x 1 e filtro Neoperl, con asta di comando scarico e piletta da 1-1/4"	cromato	A2040AA	459,600
---------	---	---------	---------	---------

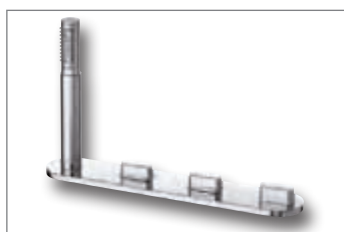


0001749	Gruppo ad incasso per doccia non corredato di componenti doccia	cromato	A2045AA	373,300
0001745	Gruppo esterno per vasca/doccia con deviatore automatico, bocca d'erogazione dotata di rompigitto Neoperl 28 x 1, raccordi ad S da 1/2 regolabili per interasse da 152 ± 20 mm. Non è corredato di accessori doccia	cromato	A2041AA	528,000



## MOMENTS

CODICE	DESCRIZIONE	COLORE	CODICE FORNIT.	€
0201662	Miscelatore monocomando per lavabo, con bocca d'erogazione fissa, rompigitto Neoperl, asta di comando e scarico e piletta da 1-1/4. È dotato di cartuccia Multiport da 40mm e dispositivo di limitazione della temperatura. Sporgenza bocca di erogazione 120mm. Con tubi rigidi	cromato	A3903AA	288,600
0201663	come sopra, con tubi flessibili	cromato	A3905AA	288,600
0201664	Miscelatore monocomando per lavabo, con bocca d'erogazione fissa, rompigitto Neoperl, asta di comando e scarico e piletta da 1-1/4. È dotato di cartuccia Multiport da 40mm e dispositivo di limitazione della temperatura. Sporgenza bocca di erogazione 92mm. Con tubi rigidi	cromato	A3906AA	273,500
0201665	come sopra, con tubi flessibili	cromato	A3926AA	273,500
0201658	Gruppo lavabo tre fori con bocca d'erogazione fissa, rompigitto Neoperl, asta di comando e scarico e piletta da 1-1/4.	cromato	A3907AA	618,000
0201666	Rubinetto elettronico con sensore. Alimentazione a 110/230 volt a batteria al litio. Possibilità di abbinare valvola termostatica (opzionale)	cromato	A3908AA	519,000
0213879	Box di controllo per utilizzo con batteria (inclusa)		A3807NU	179,100
0213880	Box di controllo per utilizzo con trasformatore		A3808NU	213,100
0213881	Box di controllo per utilizzo con trasformatore (utilizzo multiplo in serie)		A3809NU	162,400
0201659	Miscelatore monocomando per bidet con bocca d'erogazione fissa, gettorientabile e rompigitto Neoperl, con asta di comando e scarico e piletta da 1-1/4. È dotato di cartuccia Multiport da 40mm e dispositivo di limitazione della temperatura.	cromato	A3909AA	288,600
0201657	Miscelatore monocomando esterno per vasca/doccia con bocca girevole e deviatore automatico. Bocca d'erogazione dotata di rompigitto Neoperl, raccordi ad S regolabili per interasse da 137 a 163mm. È dotato di cartuccia Multiport da 40mm e dispositivo di limitazione della temperatura. Non è dotato di componenti doccia.	cromato	A3914AA	488,200
0201656	Miscelatore monocomando esterno per doccia con raccordi ad S regolabili per interasse da 137 a 163mm. È dotato di cartuccia Multiport da 40mm e dispositivo di limitazione della temperatura. Non è corredato di componenti doccia.	cromato	A3910AA	355,500



MOMENTS				
CODICE	DESCRIZIONE	COLORE	CODICE FORNIT.	€
0330766	Solo parti esterne: Piastra con deviatore - Rosone - Maniglia (Kit 2) del miscelatore monocomando ad incasso per vasca/doccia. Il miscelatore lavora con il corpo universale incasso A2650NU, da ordinare separatamente. Gli attacchi, alimentazione e scarico alla doccia sono da 1/2. Non è corredato di componenti doccia.	cromato	A3915AA	245,400
0001831°	Corpo incasso universale (kit 1)		A2650NU	105,000
0330765	Solo parti esterne: Piastra - Rosone - Maniglia (Kit 2) del miscelatore monocomando ad incasso per doccia. Il miscelatore lavora con il corpo universale incasso A2650NU, da ordinare separatamente. Gli attacchi, alimentazione e scarico alla doccia sono da 1/2. Non è corredato di componenti doccia.	cromato	A3911AA	175,300
0001831°	Corpo incasso universale (kit 1)		A2650NU	105,000
0201655	Gruppo bordo vasca a 4 fori, con deviatore manuale e doccetta minimalista ad una funzione. Può essere abbinato a vasche dotate di colonna erogante alla bocca d'erogazione a muro A3923AA.	cromato	A3920AA	756,000
0201670	Miscelatore termostatico individuale ad incasso. Attacco da 1/2. Non è dotato di componenti doccia.	cromato	A3918AA	287,500
0001776	Parti esterne: Rosone, maniglia e deviatore (kit 2) Corpo incasso universale (kit 1)		A2353NU	188,000
0201669	Miscelatore termostatico centrale ad incasso per erogazione di acqua alla stessa temperatura da tutti gli apparecchi sanitari del bagno. Attacchi da 1/2. Parti esterne: Rosone, maniglia e deviatore (kit 2)	cromato	A3919AA	231,400
0001777	Corpo incasso universale (kit 1)		A2354NU	188,000
0201653	Bocca di erogazione girevole a muro, con attacco da 3/4. Sporgenza 57-208 mm	cromato	A3923AA	241,100
0201654	Deviatore. Solo parti esterne	cromato	A3925AA	85,772
0208227	Unità di base 3 vie		A2393NU	79,965
0001780	Unità di base 4 vie		A2391NU	92,658
ALFIERE				
0004706°	Miscelatore monocomando per lavabo e bidet con bocca d'erogazione ad inclinazione variabile dotata di porta rompigitto speciale da 22 x 1 e filtro Neoperl. Asta di comando scarico e piletta da 1-1/4"	cromato	N9785AA	273,500
0004389	Kit prolunga da 50 mm per miscelatore lavabi d'arredo	cromato	N8311AA	78,695
0004716	Miscelatore monocomando per appoggio su piano con prolunga da 180 mm, bocca d'erogazione ad inclinazione variabile dotata di porta rompigitto speciale da 22 x 1 e filtro Neoperl. Asta di comando scarico e piletta da 1-1/4"	cromato	N9797AA	378,200
0004719	Come sopra, senza asta di comando scarico e piletta da 1-1/4"	cromato	N9824AA	360,900



## ALFIERE

CODICE	DESCRIZIONE	COLORE	CODICE FORNIT.	€
0004707	Miscelatore monocomando esterno per vasca/ doccia con deviatore automatico, bocca d'erogazione con porta rompigitto speciale da 22 x 1, raccordi ad S da 1/2 regolabili per interasse da 134 a 166 mm. È corredato di doccetta a una funzione con sistema anticalcare e supporto doccia a muro	cromato	N9787AA	454,800
0004708	Come sopra, senza componenti doccia	cromato	N9788AA	317,700
0330637	Solo parti esterne: Piastra con deviatore - Rosone - Maniglia (Kit 2) del miscelatore monocomando ad incasso per vasca/doccia. Il miscelatore lavora con il corpo universale incasso A2650NU, da ordinare separatamente. Gli attacchi, alimentazione e scarico alla doccia sono da 1/2. Non è corredato di componenti doccia.	cromato	A5202AA	222,300
0330638	Solo parti esterne: Piastra - Rosone - Maniglia (Kit 2) del miscelatore monocomando ad incasso per doccia. Il miscelatore lavora con il corpo universale incasso A2650NU, da ordinare separatamente. Gli attacchi, alimentazione e scarico alla doccia sono da 1/2. Non è corredato di componenti doccia.	cromato	A5203AA	198,500
0001831°	Corpo incasso universale (kit 1)		A2650NU	105,000

## IDYLL

0001857°	Miscelatore monocomando per lavabo con bocca d'erogazione fissa dotata di rompigitto Neoperl 24 x 1, con asta di comando scarico e piletta da 1-1/4. È dotato del sistema di fissaggio dall'alto	cromato	A2797AA	244,100
0001858°	Miscelatore monocomando per bidet con bocca d'erogazione dotata di gettorientabile e rompigitto Neoperl 24 x 1, con asta di comando scarico e piletta da 1-1/4. È dotato del sistema di fissaggio dall'alto	cromato	A2798AA	231,200
0003162	Miscelatore monocomando esterno per vasca/ doccia con deviatore automatico con possibilità di fermo, bocca d'erogazione dotata di rompigitto Neoperl, raccordi ad S da 1/2 regolabili per interasse da 137 a 163 mm. È corredato di doccetta due funzioni, supporto fisso e tubo flessibile doppio graffato da 1500 mm con raccordo conico da 1/2.	cromato	D9002AA	307,100
0003163	Miscelatore monocomando esterno per doccia, con raccordi ad S da 1/2 regolabili per interasse da 137 a 163 mm. Non è corredato di componenti doccia.	cromato	D9003AA	256,900
0330701	Solo parti esterne: Piastra con deviatore - Rosone - Maniglia (Kit 2) del miscelatore monocomando ad incasso per vasca/doccia. Il miscelatore lavora con il corpo universale incasso A2650NU, (da ordinare). Non è corredato di componenti doccia.	cromato	A2704AA	151,800
0330818	Solo parti esterne: Piastra - Rosone - Maniglia (Kit 2) del miscelatore monocomando ad incasso per doccia. Il miscelatore lavora con il corpo universale incasso A2650NU, (da ordinare). Non è corredato di componenti doccia.	cromato	A2705AA	119,100
0001831°	Corpo incasso universale (kit 1)		A2650NU	105,000



TRIAS				
CODICE	DESCRIZIONE	COLORE	CODICE FORNIT.	€
0002035°	Miscelatore monocomando per lavabo con bocca d'erogazione fissa e rompigitto Neoperl 24 x 1, asta di comando scarico e piletta da 1-1/4. È dotato del sistema di fissaggio dall'alto	cromato	A5070AA	211,500
0002037°	Miscelatore monocomando per bidet con bocca d'erogazione fissa a gettorientabile e Neoperl 24 x 1, asta di comando scarico e piletta da 1-1/4. È dotato del sistema di fissaggio dall'alto	cromato	A5072AA	211,500
0002053	Miscelatore monocomando esterno per vasca/ doccia con deviatore automatico, bocca d'erogazione e Neoperl 24 x 1, raccordi ad S da 1/2 regolabili per interasse da 137 a 163 mm. È corredato di doccetta due funzioni, supporto fisso e tubo flessibile doppio graffato da 1500 mm con raccordo conico da 1/2.	cromato	A5279AA	319,200
0002039	Miscelatore monocomando esterno per doccia, con raccordi ad S da 1/2 regolabili per interasse da 137 a 163 mm. Non è corredato di componenti doccia	cromato	A5076AA	257,900
0330800	Solo parti esterne: Piastra con deviatore - Rosone - Maniglia (Kit 2) del miscelatore monocomando ad incasso per vasca/doccia. Il miscelatore lavora con il corpo universale incasso A2650NU, (da ordinare). Non è corredato di componenti doccia.	cromato	A5075AA	132,200
0001831°	Corpo incasso universale (kit 1)		A2650NU	105,000
0330802	Solo parti esterne: Piastra - Rosone - Maniglia (Kit 2) del miscelatore monocomando ad incasso per doccia. Il miscelatore lavora con il corpo universale incasso A2650NU, (da ordinare). Non è corredato di componenti doccia.	cromato	A5077AA	94,403
0001831°	Corpo incasso universale (kit 1)		A2650NU	105,000
CERAFORM				
0001832°	Miscelatore monocomando per lavabo con bocca d'erogazione fissa, rompigitto Neoperl 24 x 1, asta di comando scarico e piletta da 1-1/4" e tubi rigidi. È dotato di cartuccia con sistema Eko da 47 mm e del sistema di fissaggio dall'alto esclusivo Ideal Standard Top&Fix.	cromato	A2651AA	178,100



## CERAFORM

CODICE	DESCRIZIONE	COLORE	CODICE FORNIT.	€
0001833°	Miscelatore monocomando per bidet con bocca d'erogazione fissa a getto orientabile e Neoperl 24x1, asta di comando scarico e piletta da 1- 1/4" e tubi rigidi. È dotato di cartuccia con sistema Eko da 47 mm e del sistema di fissaggio dall'alto esclusivo Ideal Standard Top&Fix.	cromato	A2652AA	178,100
0001834°	Miscelatore monocomando vasca/doccia esterno con bocca d'erogazione, Neoperl 24 x 1 e raccordi a S da 1/2" regolabili per interasse da 137 a 163 mm. È dotato di cartuccia con sistema Eko da 47 mm e deviatore. È dotato di doccetta a due funzioni, supporto fisso e tubo flessibile doppio graffato da 1500 mm con raccordo conico da 1/2".	cromato	A2653AA	291,900
0001835	Miscelatore monocomando doccia esterno con raccordi ad S da 1/2" regolabili per interasse da 137 a 163 mm. È dotato di cartuccia con sistema Eko da 47 mm. Non è corredato di componenti doccia.	cromato	A2654AA	234,700
0001836	Miscelatore monocomando ad incasso per vasca/doccia con deviatore, attacchi di alimentazione e scarico alla doccia da 1/2". È dotato di cartuccia con sistema Eko da 47 mm. Non è corredato di componenti doccia.	cromato	A2655AA	263,300
0001837°	Miscelatore monocomando ad incasso per doccia con attacchi, alimentazione e scarico alla doccia da 1/2". È dotato di cartuccia con sistema Eko da 47 mm. Non è corredato di componenti doccia.	cromato	A2656AA	163,500

## MARA

0551487	Miscelatore monocomando lavabo con bocca d'erogazione fissa, aeratore nascosto e tubi flessibili. È dotato di cartuccia da 35 mm con limitatore della temperatura e riduttore di portata a 5 l/m. Sistema di fissaggio Easy Fix, con asta di comando e piletta in metallo cromata da 1-1/4.	cromato	A9034AA	118,900
0551488	come sopra, senza asta di comando e piletta	cromato	A9033AA	100,400
0551489	Miscelatore monocomando per appoggio su piano con bocca d'erogazione fissa, aeratore nascosto e tubi flessibili. È dotato di cartuccia da 35 mm con limitatore della temperatura e riduttore di portata a 5 l/m. Sistema di fissaggio Easy Fix, con asta di comando scarico e piletta cromata in metallo da 1-1/4"	cromato	A9036AA	177,700
0551490	come sopra, senza asta di comando scarico e piletta	cromato	A9035AA	153,500
0551491	Miscelatore monocomando bidet con bocca d'erogazione fissa, aeratore nascosto orientabile, tubi flessibili, asta di comando e piletta cromata. È dotato di cartuccia da 35 mm con limitatore della temperatura e riduttore di portata a 5 l/m. Sistema di fissaggio Easy Fix.	cromato	A9037AA	118,900



## MARA

CODICE	DESCRIZIONE	COLORE	CODICE FORNIT.	€
0551492	Miscelatore monocomando esterno per vasca-doccia con deviatore integrato. È dotato di raccordi ad S regolabili per intersasse da 137 mm a 163 mm. Cartuccia a dischi ceramici da 35 mm con limitatore della temperatura. Corredato da accessori doccia: doccetta minimalista 1 funzione, supporto a muro e flessibile doppia graffatura	cromato	A9014AA	177,700
0551493	come sopra, senza accessori doccia	cromato	A9013AA	143,100
0551494	Miscelatore monocomando esterno per doccia. È dotato di raccordi ad S regolabili per intersasse da 137 mm a 163 mm. Cartuccia a dischi ceramici da 35 mm con limitatore della temperatura. Non è corredato da accessori doccia.	cromato	A9015AA	130,400
0551495	Miscelatore monocomando ad incasso per doccia, solo parti esterne. Il miscelatore lavora con il corpo ad incasso A2650NU, da ordinare separatamente. Non è corredato da accessori doccia.	cromato	A9038AA	87,696
0551496	Miscelatore monocomando ad incasso per vasca-doccia, solo parti esterne. Il miscelatore lavora con il corpo ad incasso A2650NU, da ordinare separatamente. Non è corredato da accessori doccia.	cromato	A9039AA	122,300
0001831°	Corpo incasso universale (kit 1)		A2650NU	105,000
0551497	Miscelatore monocomando ad incasso per doccia, solo parti esterne. Il miscelatore lavora con il corpo ad incasso A2363NU, da ordinare separatamente. Non è corredato da accessori doccia.	cromato	A9018AA	61,156
0551500	Miscelatore monocomando ad incasso per vasca-doccia, solo parti esterne. Il miscelatore lavora con il corpo ad incasso A2363NU, da ordinare separatamente. Non è corredato da accessori doccia.	cromato	A9017AA	110,800
0001779	Corpo ad incasso		A2363NU	70,387
CERAMIX 2000				
0002024	Miscelatore monocomando per lavabo, dotato di bocca d'erogazione fissa, di rompigitto Neoperl 24 x 1, asta di comando dello scarico, piletta da 1-1/4, sistema di fissaggio Top & Fix, limitatore d'acqua calda e cartuccia Eko	cromato	A5011AA	143,100
0002026	Miscelatore monocomando per lavabo a leva lunga dotato di bocca d'erogazione fissa, rompigitto Neoperl 24 x 1, asta di comando dello scarico, piletta da 1-1/4, sistema di fissaggio Top & Fix, limitatore d'acqua calda e cartuccia Eko	cromato	A5015AA	185,800



CERAMIX 2000				
CODICE	DESCRIZIONE	COLORE	CODICE FORNIT.	€
0002025	Miscelatore monocomando per lavabo lift con bocca d'erogazione estraibile dotato di tubo flessibile doppio graffato (lunghezza 500 mm) e contrappeso, rompigitto Neoperl 24 x 1, asta di comando dello scarico, piletta da 1-1/4, limitatore d'acqua calda e cartuccia Eko	cromato	A5014AA	195,000
0002027	Miscelatore monocomando per bidet dotato di bocca d'erogazione fissa a gettorientabile, rompigitto Neoperl 24 x 1, asta di comando dello scarico, piletta da 1-1/4, sistema di fissaggio Top & Fix, limitatore d'acqua calda e cartuccia Eko, con tubi rigidi	cromato	A5016AA	143,100
0002034	come sopra, con tubi flessibili	cromato	A5040AA	143,100
0002028	Miscelatore monocomando esterno per vasca/ doccia dotato di bocca d'erogazione con rompigitto Neoperl 24 x 1, deviatore automatico, raccordi ad S da 1/2 regolabili per interasse da 137 a 163 mm, doccetta a due funzioni, supporto a muro fisso, tubo flessibile doppio graffato da 1500 mm, raccordo conico da 1/2, limitatore d'acqua calda e cartuccia Eko	cromato	A5020AA	177,700
0002029	Miscelatore monocomando esterno per doccia dotato di raccordi ad S da 1/2 regolabili per interasse da 137 a 163 mm, limitatore d'acqua calda e cartuccia Eko	cromato	A5023AA	148,900
0002033	Solo parti esterne: Piastra con deviatore - Rosone - Maniglia del miscelatore monocomando ad incasso per vasca/doccia, (Kit 2). Il miscelatore lavora con il corpo universale incasso A2650NU, da ordinare separatamente. Gli attacchi, alimentazione e scarico alla doccia sono da 1/2". Non è corredato di componenti doccia.	cromato	A5029AA	72,695
0002032	Solo parti esterne: Piastra - Rosone - Maniglia (Kit 2) del miscelatore monocomando ad incasso per doccia. Il miscelatore lavora con il corpo universale incasso A2650NU, da ordinare separatamente. Gli attacchi, alimentazione e scarico alla doccia sono da 1/2". Non è corredato di componenti doccia.	cromato	A5028AA	36,924
0001831°	Corpo incasso universale (kit 1)		A2650NU	105,000
CERAMIX BLU				
0616551	Miscelatore monocomando da lavabo con piletta in metallo, tubi flessibili. Il passaggio dell'acqua attraverso tubicini di plastica consente di non avere nickel e piombo nell'acqua. Corpo del miscelatore colato. Maniglia ergonomica. Sistema Cool Body. Cartuccia 40 mm Eko con limitatore della temperatura. Aereatore cascade M24X1. Sistema di fissaggio dall'alto Top fix. Tubetti flessibili. Piletta in metallo.	cromato	A5646AA	143,100
0616561	Miscelatore monocomando da lavabo con piletta in metallo, tubi flessibili e aeratore PCA M24X1 con portata massima di 5 l/m. Il passaggio dell'acqua attraverso tubicini di plastica consente di non avere nickel e piombo nell'acqua. Corpo del miscelatore colato. Maniglia ergonomica. Sistema Cool Body. Cartuccia 40 mm Eko con limitatore della temperatura. Sistema di fissaggio dall'alto Top fix. Tubetti flessibili. Piletta in metallo.	cromato	A5658AA	143,100
0616558	come sopra, con tubetti rigidi	cromato	A5653AA	143,100



CERAMIX BLU				
CODICE	DESCRIZIONE	COLORE	CODICE FORNIT.	€
0616559	Miscelatore monocomando da lavabo con bocca di erogazione estraibile. Il passaggio dell'acqua attraverso tubicini di plastica consente di non avere nickel e piombo nell'acqua. Corpo del miscelatore colato. Maniglia ergonomica. Sistema Cool Body. Cartuccia 40 mm Eko con limitatore della temperatura. Aereatore cascade M24X1. Sistema di fissaggio Easy fix. Tubetti flessibili. Piletta in metallo. Bocca di erogazione estraibile integrata nel corpo.	cromato	A5654AA	195,000
0616552	Miscelatore monocomando da bidet con piletta in metallo, tubi flessibili. Il passaggio dell'acqua attraverso tubicini di plastica consente di non avere nickel e piombo nell'acqua. Corpo del miscelatore colato. Maniglia ergonomica. Sistema Cool Body. Cartuccia 40 mm Eko con limitatore della temperatura. Aereatore ball joint cascade M18X1. Sistema di fissaggio dall'alto Top fix. Tubetti flessibili. Piletta in metallo.	cromato	A5655AA	143,100
0616553	come sopra, con tubetti rigidi	cromato	A5657AA	143,100
0616555	Miscelatore monocomando esterno per vasca/doccia con accessori. Il passaggio dell'acqua attraverso tubicini di plastica consente di non avere nickel e piombo nell'acqua. Corpo del miscelatore colato. Maniglia ergonomica. Cartuccia 47 mm Eko con limitatore della temperatura. Deviatore automatico. Raccordi a S regolabili per interasse da 137 mm a 163 mm. Valvola di ritegno integrata. Minikit doccia Idealrain: -doccetta 3 funzioni - flessibile da 1,5 m - supporto a muro (non regolabile).	cromato	B9491AA	177,700
0616554	Miscelatore monocomando esterno per doccia. Il passaggio dell'acqua attraverso tubicini di plastica consente di non avere nickel e piombo nell'acqua. Corpo del miscelatore colato. Maniglia ergonomica. Cartuccia 47 mm Eko con limitatore della temperatura. Deviatore automatico. Raccordi a S regolabili per interasse da 137 mm a 163 mm. Valvola di ritegno integrata. Cromato.	cromato	B9493AA	148,900
0616557	Miscelatore monocomando ad incasso per vasca/doccia (Kit 2) con deviatore automatico. Il passaggio dell'acqua attraverso tubicini di plastica consente di non avere nickel e piombo nell'acqua. Cartuccia 47 mm Eko con limitatore della temperatura. Deviatore automatico. Da abbinare con il corpo incasso A2650NU.	cromato	A5662AA	72,695
0616556	Miscelatore monocomando ad incasso per doccia (Kit 2). Il passaggio dell'acqua attraverso tubicini di plastica consente di non avere nickel e piombo nell'acqua. Cartuccia 47 mm Eko con limitatore della temperatura. Da abbinare con il corpo incasso A2650NU.	cromato	A5663AA	36,924
0001831°	Corpo incasso universale (kit 1)		A2650NU	105,000

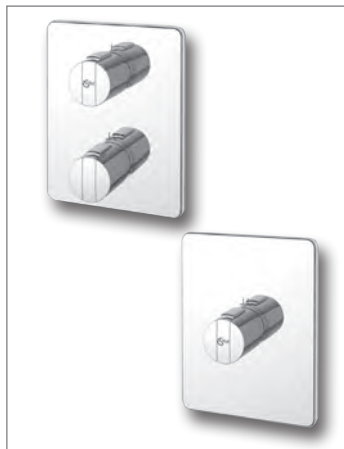
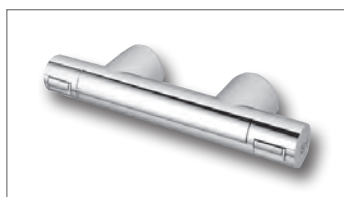
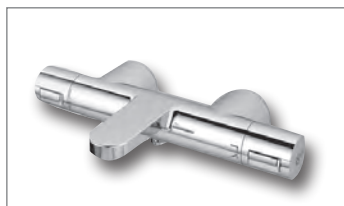


## CERASPRINT 2011

CODICE	DESCRIZIONE	COLORE	CODICE FORNIT.	€
0616550	Miscelatore monocomando da lavabo con piletta in metallo, tubi flessibili. Cartuccia 40 mm Eko con limitatore della temperatura. Aereatore cascade M24X1. Sistema di fissaggio dall'alto Top fix.	cromato	B9561AA	105,000
0616549	Miscelatore monocomando per bidet con piletta in metallo, tubi flessibili. Cartuccia 40 mm Eko con limitatore della temperatura. Aereatore M24X1. Sistema di fissaggio dall'alto Top fix.	cromato	B9565AA	105,000
0616545	Miscelatore monocomando esterno per vasca/doccia con accessori. Cartuccia 47 mm Eko con limitatore della temperatura. Deviatore automatico. Raccordi a S regolabili. È corredato di minikit doccia Idealrain: doccetta a 1 funzione, flessibile da 1500 mm, supporto a muro regolabile.	cromato	B9567AA	141,900
0616546	Miscelatore monocomando esterno per esterno doccia. È dotato di cartuccia 47 mm Eko con limitatore della temperatura. Raccordi a S regolabili. Non corredato da accessori.	cromato	B9570AA	115,400
0616548	Gruppo monocomando ad incasso per vasca/doccia con deviatore. Attacchi di alimentazione e scarico alla doccia da 1/2". Scarico della vasca da 1/2".	cromato	B9573AA	155,800
0616547	Gruppo monocomando ad incasso per doccia. Attacchi di alimentazione e scarico alla doccia da 1/2". Scarico della vasca da 1/2".	cromato	A5725AA	84,234

## CERAPLAN

0003133°	Miscelatore monocomando per lavabo con bocca di erogazione fissa dotata di rompigitto Neoperl 24 x 1, con asta di comando scarico e piletta da 1 1/4	cromato	B1109AA	79,272
----------	--	---------	---------	--------

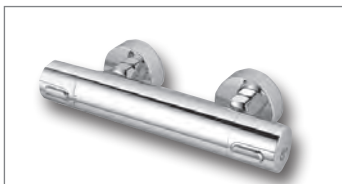
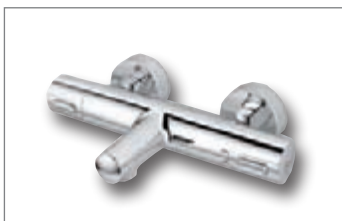


## CERAPLAN

CODICE	DESCRIZIONE	COLORE	CODICE FORNIT.	€
0003137°	Miscelatore monocomando per bidet con bocca di erogazione fissa dotata di gettorientabile e rompigitto Neoperl 24 x 1, con asta di comando scarico e piletta da 1 1/4	cromato	B1195AA	78,465
0003138°	come sopra, con tubi flessibili	cromato	B1333AA	79,272
0003136°	Miscelatore monocomando esterno per vasca/doccia con deviatore automatico, bocca di erogazione dotata di rompigitto Neoperl 24 x 1, raccordi da 1/2 regolabili per interassi da 150 ± 24 mm. È corredato di doccetta, supporto e tubo flessibile da 1500 mm con raccordi conici da 1/2	cromato	B1125AA	108,500
0003135°	Miscelatore monocomando esterno per doccia con raccordi ad S da 1/2 regolabili per interasse da 150 ± 24 mm. Non è corredato di componenti doccia	cromato	B1121AA	87,465
0001854°	Miscelatore monocomando per vasca/doccia ad incasso con deviatore automatico. Attacchi di alimentazione scarico alla vasca doccia da 1/2. Non è corredato né di componenti doccia né di bocca di erogazione	cromato	A2748AA	124,600
0001855°	Miscelatore monocomando ad incasso per doccia con attacchi e alimentazione della doccia da 1/2. Non è corredato dei componenti doccia	cromato	A2749AA	63,002

## CERATHERM 200

0552089	Miscelatore termostatico esterno per vasca doccia, con deviatore integrato nella maniglia della portata. Bocca d'erogazione dotata di aeratore nascosto. Raccordi ad S da 1/2", regolabili per interasse da 137 mm a 163 mm. È dotato dell'innovativo sistema Cool Body che garantisce protezione da eventuali scottature, tasto EKO per riduzione della portata dell'acqua al 50% (solo per posizione doccia) e blocco della temperatura a 40°. Non è corredato da componenti doccia	cromato	A4630AA	322,900
0552088	Miscelatore termostatico esterno per doccia, raccordi ad S da 1/2", regolabili per interasse da 137 mm a 163 mm. È dotato dell'innovativo sistema Cool Body che garantisce protezione da eventuali scottature, tasto EKO per riduzione della portata dell'acqua al 50% e blocco della temperatura a 40°. Non è corredato da componenti doccia	cromato	A4627AA	276,800
0552091	Solo parti esterne: Miscelatore termostatico individuale ad incasso. Attacchi da 1/2", dotato del tasto Eco per la riduzione della portata dell'acqua al 50% e tasto di sicurezza per la regolazione della temperatura. Non è corredato da componenti doccia. Da abbinare al corpo incasso per termostatici individuali A2353NU	cromato	A4632AA	151,800
0001776	Corpo ad incasso portata 23 l/m		A2353NU	188,000
0552090	Solo parti esterne: Miscelatore termostatico centrale ad incasso. Attacchi da 1/2", dotato del tasto Eco per la riduzione della portata dell'acqua al 50% e tasto di sicurezza per la regolazione della temperatura. Non è corredato da componenti doccia. Da abbinare al corpo incasso per termostatici centrali A2354NU	cromato	A4633AA	116,800
0001777	Corpo ad incasso portata 36 l/m		A2354NU	188,000



CERATHERM 100				
CODICE	DESCRIZIONE	COLORE	CODICE FORNIT.	€
0552085	Miscelatore termostatico esterno per vasca doccia, con deviatore integrato nella maniglia della portata. Bocca d'erogazione dotata di aeratore nascosto. Raccordi ad S da 1/2", regolabili per interasse da 137 mm a 163 mm. È dotato dell'innovativo sistema Cool Body che garantisce protezione da eventuali scottature, tasto EKO per riduzione della portata dell'acqua al 50% (solo per posizione doccia) e blocco della temperatura a 40°. Non è corredato da componenti doccia.	cromato	A4623AA	295,400
0552084°	Miscelatore termostatico esterno per doccia, raccordi ad S da 1/2", regolabili per interasse da 137 mm a 163 mm. È dotato dell'innovativo sistema Cool Body che garantisce protezione da eventuali scottature, tasto EKO per riduzione della portata dell'acqua al 50% e blocco della temperatura a 40°. Non è corredato da componenti doccia.	cromato	A4618AA	182,200
0552087	Solo parti esterne: Miscelatore termostatico individuale ad incasso. Attacchi da 1/2", dotato del tasto Eco per la riduzione della portata dell'acqua al 50% e tasto di sicurezza per la regolazione della temperatura. Non è corredato da componenti doccia. Da abbinare al corpo incasso per termostatici individuali A2353NU	cromato	A4625AA	91,084
0001776	Corpo ad incasso portata 23 l/m		A2353NU	188,000
0552086	Solo parti esterne: Miscelatore termostatico centrale ad incasso. Attacchi da 1/2", dotato del tasto Eco per la riduzione della portata dell'acqua al 50% e tasto di sicurezza per la regolazione della temperatura. Non è corredato da componenti doccia. Da abbinare al corpo incasso per termostatici centrali A2354NU.	cromato	A4626AA	60,138
0001777	Corpo ad incasso portata 36 l/m		A2354NU	188,000
CERATHERM 50				
0419672	Miscelatore termostatico esterno per vasca/doccia con raccordi ad S regolabili per interasse da 137 a 163mm. È dotato del tasto Eko con comando per la riduzione della portata dell'acqua del 50%, del sistema Cool Body a protezione da eventuali scottature e tasto di sicurezza per il controllo della temperatura. Non è corredato di componenti doccia	cromato	A4509AA	245,200
0419671°	Miscelatore termostatico esterno per doccia con raccordi ad S regolabili per interasse da 137 a 163mm. È dotato del tasto Eko con comando per la riduzione della portata dell'acqua del 50%, del sistema Cool Body a protezione da eventuali scottature e tasto di sicurezza per il controllo della temperatura. Non è corredato di componenti doccia	cromato	A4508AA	153,000
0419673	Bocca di erogazione con deviatore integrato da combinare con il codice A4508AA per soluzione vasca/doccia	cromato	A4512AA	91,084
UNITHERM 50				
0419675	Solo parti esterne: Piastra - Rosone - Maniglia (Kit 2) del miscelatore termostatico ad incasso individuale. Il Miscelatore lavora con il Corpo Incasso Universale A2650NU, da ordinare separatamente.	cromato	A5373AA	245,200
0419674	Solo parti esterne: Piastra - Rosone - Maniglia (Kit 2) del miscelatore termostatico ad incasso individuale con deviatore integrato. Il Miscelatore lavora con il Corpo Incasso Universale A2650NU, da ordinare separatamente.	cromato	A5372AA	249,900
0001831°	Corpo ad incasso per miscelatore termostatico individuale ad incasso.	cromato	A2650NU	105,000

## CERAPLUS - MISCELAZIONE PROGRESSIVA

CODICE	DESCRIZIONE	COLORE	CODICE FORNIT.	€
0552081	Miscelatore monocomando progressivo per lavabo a leva lunga, con bocca di erogazione fissa, aeratore a flusso lamellare 24x1 e tubi flessibili SPX. La sporgenza della bocca di erogazione è di 100 mm, l'altezza è di 49 mm. È dotato di cartuccia sequenziale e valvola termostatica di sicurezza contro le scottature. Con asta di comando scarico e piletta in metallo da 1-1/4	Cromo	A4091AA	276,200
0552082	Miscelatore progressivo incasso per doccia a leva lunga, dotato di cartuccia sequenziale e valvola termostatica di sicurezza contro le scottature. Leva da 120 mm	Cromo	A4090AA	359,100
0552083	Miscelatore monocomando progressivo esterno per vasca a leva lunga, con raccordi ad S, con dispositivo On/Off e riduttore di rumore integrati, regolabili per interasse da 136 a 164 mm. È dotato di cartuccia sequenziale, valvola termostatica di sicurezza contro le scottature ed aeratore a flusso lamellare 24x1.	Cromo	A4162AA	401,100
0395865	Miscelatore progressivo esterno per doccia a leva lunga, con raccordi ad S con dispositivo On/Off e riduttore di rumore integrati, regolabili per interasse da 136 a 164 mm. È dotato di cartuccia sequenziale e valvola termostatica di sicurezza contro le scottature. Leva da 120mm	Cromo	A4149AA	380,100
0616563	Miscelatore monocomando per bidet con bocca di erogazione fissa, aeratore a flusso lamellare 24x1 orientabile, asta di comando scarico e piletta in metallo da 1-1/4" e tubi flessibili SPX. La sporgenza della bocca di erogazione è di 116 mm, l'altezza è di 50 mm. È dotato del sistema di fissaggio Easy Fix e di cartuccia con sistema Eko da 47 mm.	Cromo	B8206AA	122,600
<b>CERAPLUS - RUBINETTERIA ELETTRONICA</b>				
0616568	Rubinetto elettronico per lavabo a bocca alta ed aeratore a flusso lamellare 24x1. La sporgenza della bocca di erogazione è di 112 mm, l'altezza è di 134 mm. Funzionamento a sensore integrato, alimentazione a batteria con trasformatore non in dotazione, da ordinare separatamente.	Cromo	A4150AA	283,200
0213879	Box di controllo per alimentazione a batteria		A3807NU	179,100
0213880	Box di controllo per alimentazione con trasformatore		A3808NU	213,100
0213881	come sopra, utilizzo multiplo in serie		A3809NU	162,400



## CERAPLUS - RUBINETTERIA ELETTRONICA

CODICE	DESCRIZIONE	COLORE	CODICE FORNIT.	€
0616567	Rubinetto elettronico per lavabo a bocca alta ed aeratore a flusso lamellare 24x1. La sporgenza della bocca di erogazione è di 116 mm, l'altezza è di 136 mm. Funzionamento a sensore ed alimentazione a batteria integrati.	Cromo	A4151AA	474,700
0616566	come sopra, funzionamento a sensore ed alimentazione con trasformatore integrati.		A4153AA	507,000
0616565	Miscelatore monocomando elettronico per lavabo a bocca alta, aeratore a flusso lamellare 24x1 e tubi flessibili SPX. La sporgenza della bocca di erogazione è di 116 mm, l'altezza è di 136 mm. Funzionamento a sensore ed alimentazione a batteria integrati. È dotato di cartuccia da 47mm, con dispositivo di limitazione della temperatura.	Cromo	A4152AA	531,000
0616564	come sopra, funzionamento a sensore ed alimentazione con trasformatore integrati.		A4154AA	565,000
0616569	Rubinetto elettronico ad incasso perrinatoio. Funzionamento a sensore integrato, alimentazione a batteria con trasformatore non in dotazione, dardinare separatamente.	Cromo	A3732XJ	212,500
0560974	Box di controllo per alimentazione a batteria		A3794NU	162,200
0560975	Box di controllo per alimentazione con trasformatore		A3795NU	195,400
0616562	come sopra, utilizzo multiplo in serie		A3796NU	116,800

## RUBINETTERIA DA CUCINA

0395942	<b>GEOMETRY</b> Miscelatore monocomando d'appoggio su lavello con bocca di erogazione girevole ed aeratore Neoperl Cascade 24x1. È dotato di cartuccia da 35mm, tubi di raccordo flessibili e sistema di fissaggio Easy Fix. Non è corredato di scarico.	cromato	A4447AA	383,500
0330635	<b>ACTIVE</b> Miscelatore monocomando d'appoggio su lavello con bocca di erogazione fissa e rompigitto nascosto. La sporgenza della bocca di erogazione è di 230mm, l'altezza è di 134mm. È dotato del sistema Eko, con comando per il risparmio dell'acqua, sistema di controllo della temperatura dell'acqua calda e angolo di funzionamento a 120°. Non è corredato di scarico. I tubi di raccordo sono flessibili in rete d'acciaio. Sistema di fissaggio Easy Fix.	cromato	B8079AA	148,900
0330636	<b>ACTIVE</b> Miscelatore monocomando d'appoggio su lavello con bocca di erogazione alta, rientrabile e rompigitto nascosto. La sporgenza della bocca di erogazione è di 213mm, l'altezza è di 230mm. È dotato di sistema Eko, con comando per il risparmio dell'acqua, sistema di controllo della temperatura dell'acqua calda e angolo di funzionamento a 120°. Non è corredato di scarico. I tubi di raccordo sono flessibili in rete d'acciaio. Sistema di fissaggio Easy Fix.	cromato	B8084AA	158,100



## RUBINETTERIA DA CUCINA

CODICE	DESCRIZIONE	COLORE	CODICE FORNIT.	€
0395994	<b>IQ</b> Miscelatore monocomando d'appoggio su lavello semiprofessionale, aeratore minimalista neoperl TT 18X1 doccetta estraibile a 2 funzioni e braccio girevole. È dotato di cartuccia da 35mm, tasto Eko per la riduzione di portata dell'acqua al 50%, tubi flessibili e sistema di fissaggio Easy Fix. Non è corredato di scarico.	cromato	A4369AA	838,000
0003166	<b>IDYLL</b> . Miscelatore monocomando d'appoggio su lavello mobile con bocca di erogazione orientabile. Non è corredato di scarico. I tubetti di raccordo sono flessibili in rete di acciaio.	cromato	D9006AA	198,500
0001848	<b>CERA L 500</b> Miscelatore monocomando d'appoggio su lavello mobile con bocca d'erogazione orientabile, doccetta estraibile a getto bivalente e con ritorno automatico. Non è corredato di scarico. I tubetti di raccordo sono flessibili in rete d'acciaio	cromato	A2715AA	377,800
0001845°	<b>CERA L 300</b> Miscelatore monocomando d'appoggio su lavello mobile con bocca d'erogazione orientabile. Non è corredato di scarico. I tubetti di raccordo sono flessibili in rete d'acciaio	cromato	A2713AA	230,600
0003151°	<b>CERASPRINT</b> Miscelatore monocomando d'appoggio su lavello mobile, con bocca d'erogazione orientabile. Dotato di cartuccia Eko	cromato	B5344AA	129,200
0003152°	<b>CERASPRINT</b> Miscelatore monocomando d'appoggio su lavello mobile, con bocca d'erogazione orientabile ed estraibile. Dotato di cartuccia Eko	cromato	B5347AA	180,000

## RUBINETTERIA DA CUCINA



CODICE	DESCRIZIONE	COLORE	CODICE FORNIT.	€
0001850	<b>CERA B 250.</b> Miscelatore monocomando da appoggio su lavello mobile con bocca d'erogazione orientabile e doccetta estraibile a getto bivalente e con ritorno automatico. Non è corredato di scarico. I tubetti di raccordo sono flessibili in rete d'acciaio	cromato	A2719AA	289,000



0001843°	<b>CERA B 150.</b> Miscelatore monocomando d'appoggio su lavello mobile con bocca di erogazione orientabile. Non è corredato di scarico. I tubetti di raccordo sono flessibili in rete di acciaio	cromato	A2710AA	195,600
----------	---	---------	---------	---------



0001723°	<b>SPAGHETTI.</b> Miscelatore monocomando da appoggio su lavello su mobile, con bocca di erogazione alta erietabile. Non è corredato di scarico. I tubetti di raccordo sono flessibili in rete di acciaio.	cromato	A1106AA	151,800
----------	--	---------	---------	---------



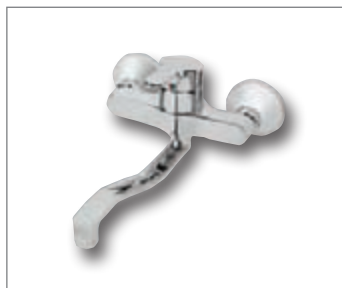
0003139°	<b>CERA K.</b> Miscelatore monocomando d'appoggio su lavello mobile da cucina con bocca d'erogazione orientabile, non è corredato di scarico. I tubetti di raccordo sono flessibili in rete d'acciaio	cromato	B1809AA	113,100
----------	---	---------	---------	---------



0003134°	<b>CERAPLAN.</b> Miscelatore monocomando da appoggio su lavello mobile da cucina con bocca di erogazione orientabile dotata di rompigitto Neoperl 22 x 1. Non è corredato di scarico.	cromato	B1119AA	86,542
----------	---	---------	---------	--------



0001853°	<b>CERA L 100.</b> Miscelatore monocomando esterno a parete per lavello con bocca d'erogazione orientabile dotato di raccordi ad S da 1/2 regolabili per interasse da 125 a 175 mm	cromato	A2727AA	247,600
----------	--	---------	---------	---------



## RUBINETTERIA DA CUCINA

CODICE	DESCRIZIONE	COLORE	CODICE FORNIT.	€
0001852°	<b>CERA B 50.</b> Miscelatore monocomando esterno a parete per lavello con bocca d'erogazione orientabile dotato di raccordi ad S da 1/2 regolabili per interasse da 125 a 175 mm	cromato	A2726AA	184,500
0003140°	<b>CERA J</b> Miscelatore monocomando a parete per lavello da cucina con bocca d'erogazione orientabile dotato di raccordi a S da 1/2 regolabili per interasse da 137 a 163 mm	cromato	B9398AA	84,234

## SENSES

0330788°	Asta doccia Senses 110 da 90 cm a basso profilo, doccetta estraibile Ø 110 mm, con sistema anticalcare a quattro funzioni: pioggia, pioggia tropicale, champagne e massaggio. Flessibile Idealflex da 175 cm e portasapone fisso cromato a corredo	cromato	T2432AA	210,400
0330787	come sopra, asta murale da 60 cm	cromato	T2430AA	188,800
0330785°	Asta doccia Senses 90 da 90 cm, doccetta estraibile Ø 90 mm con sistema anticalcare a tre funzioni: pioggia, champagne e massaggio. Flessibile Idealflex da 175 cm e portasapone fisso cromato a corredo	cromato	T2427AA	124,900
0330784°	come sopra, asta murale da 60 cm	cromato	T2425AA	102,800
0330789	Minikit Senses 110 composta da doccetta estraibile Ø 110 mm con sistema anticalcare a quattro funzioni: pioggia, pioggia tropicale, champagne e massaggio. Flessibile Idealflex da 175 cm e supporto a inclinazione regolabile	cromato	T2433AA	139,700
0330793	Solo doccetta Senses 110	cromato	T2439AA	92,251
0330786	Minikit Senses 90 composta da doccetta estraibile Ø 90 mm con sistema anticalcare a tre funzioni: pioggia, champagne e massaggio. Flessibile Idealflex da 175 cm e supporto a inclinazione regolabile	cromato	T2428AA	74,735
0330792	Solo doccetta Senses 90	cromato	T2438AA	56,051
0330791°	Soffione fisso Senses 230 Ø 230 mm con attacco a parete a soffitto (braccio fisso da ordinare a parte)	cromato	T2435AA	342,500
0330796	Braccio fisso per soffione a soffitto (300 mm)	cromato	T2442AA	92,784
0330795	Braccio fisso per soffione a parete (300 mm)	cromato	T2441AA	92,784