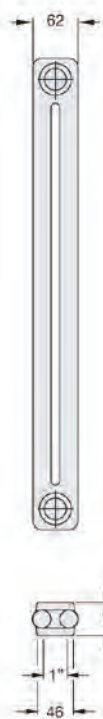


**zehnder**

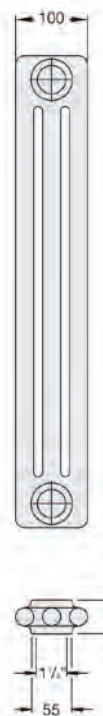
1° radiatore in acciaio



2 colonne



3 colonne



RADIATORI TUBOLARI IN ACCIAIO BIANCO RAL 9016 - SERIE CHARLESTON

2 COLONNE

CODICE	MODELLO	ALTEZZA (H.) MM	INTERASSE MM.	RESA TERMICA WATT Δ T 50°	CODICE FORNITORE	€
	2019	177	119	14,5	2019-001-9016-120	9,172
	2026	260	202	21,1	2026-001-9016-120	10,765
	2030	292	234	23,6	2030-001-9016-120	13,308
	2035	342	284	27,5	2035-001-9016-120	13,387
	2040	392	334	31,2	2040-001-9016-120	13,397
	2045	442	384	34,9	2045-001-9016-120	13,377
	2050	492	434	38,4	2050-001-9016-120	13,625
	2055	542	484	41,9	2055-001-9016-120	13,684
	2060	592	534	45,3	2060-001-9016-120	13,635
	2075	742	684	55	2075-001-9016-120	14,110
	2090	892	834	63,9	2090-001-9016-120	15,129
	2100	992	934	69,5	2100-001-9016-120	16,870
	2110	1092	1034	74,7	2110-001-9016-120	19,849
	2120	1192	1134	82,7	2120-001-9016-120	22,985
	2150	1492	1434	104	2150-001-9016-120	30,624
	2180	1792	1734	124	2180-001-9016-120	37,363
	2200	1992	1934	138	2200-001-9016-120	41,439
	2220	2192	2134	151	2220-001-9016-120	45,724
	2250	2492	2434	171	2250-001-9016-120	50,770
	2280	2792	2734	189	2280-001-9016-120	57,845
	2300	2992	2934	201	2300-001-9016-120	61,516

3 COLONNE

	3019	185	119	20,1	3019-001-9016-120	11,586
	3026	260	194	27,9	3026-001-9016-120	13,397
	3030	300	234	32	3030-001-9016-120	16,682
	3035	350	284	37	3035-001-9016-120	16,761
	3040	400	334	41,9	3040-001-9016-120	16,514
	3045	450	384	46,8	3045-001-9016-120	16,573
	3050	500	434	51,6	3050-001-9016-120	15,990
	3055	550	484	56,3	3055-001-9016-120	16,009
	3060	600	534	60,9	3060-001-9016-120	14,476
	3075	750	684	74,3	3075-001-9016-120	16,465
	3090	900	834	87	3090-001-9016-120	18,236
	3100	1000	934	95,1	3100-001-9016-120	21,056
	3110	1100	1034	103	3110-001-9016-120	25,231
	3120	1200	1134	115	3120-001-9016-120	29,951
	3150	1500	1434	140	3150-001-9016-120	40,677
	3180	1800	1734	166	3180-001-9016-120	48,900
	3200	2000	1934	183	3200-001-9016-120	55,500
	3220	2200	2134	200	3220-001-9016-120	60,536
	3250	2500	2434	225	3250-001-9016-120	67,106
	3280	2800	2734	251	3280-001-9016-120	75,468
	3300	3000	2934	269	3300-001-9016-120	81,009

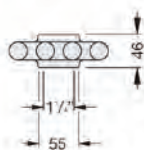
Emissione termica certificata al Δ T 50°, secondo la normativa europea EN442.

Verniciatura standard - RAL 9016 - (su richiesta, con supplemento, altre colorazioni RAL)

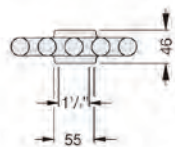
Per ordinare le batterie di radiatori bisogna sostituire a 001 il numero degli elementi desiderati, e sostituire a XXX il codice dell'attacco richiesto.

(Esempio per ordinare un Charleston modello 2019 con attacco 120 in batteria da 5 elementi il codice è: 2019-005-9016-120). I prezzi sopra riportati sono riferiti ad un singolo elemento con attacchi senza supplemento.

4 colonne



5 colonne



## RADIATORI TUBOLARI IN ACCIAIO BIANCO RAL 9016 - SERIE CHARLESTON

## 4 COLONNE

CODICE	MODELLO	ALTEZZA (H.) MM	INTERASSE MM.	RESA TERMICA WATT $\Delta T 50^\circ$	CODICE FORNITORE	€
	4019	200	134	28,4	4019-001-9016-120	12,645
	4026	260	194	36,5	4026-001-9016-120	16,029
	4030	300	234	41,9	4030-001-9016-120	20,650
	4035	350	284	48,5	4035-001-9016-120	19,987
	4040	400	334	54,9	4040-001-9016-120	20,284
	4045	450	384	61,3	4045-001-9016-120	20,373
	4050	500	434	67,6	4050-001-9016-120	17,731
	4055	550	484	73,7	4055-001-9016-120	17,800
	4060	600	534	79,8	4060-001-9016-120	17,573
	4075	750	684	97,4	4075-001-9016-120	19,047
	4090	900	834	114	4090-001-9016-120	21,382
	4100	1000	934	125	4100-001-9016-120	24,836
	4110	1100	1034	135	4110-001-9016-120	30,327
	4120	1200	1134	147	4120-001-9016-120	35,789
	4150	1500	1434	180	4150-001-9016-120	48,930
	4180	1800	1734	213	4180-001-9016-120	59,675
	4200	2000	1934	234	4200-001-9016-120	66,444
	4220	2200	2134	256	4220-001-9016-120	73,568
	4250	2500	2434	289	4250-001-9016-120	81,761
	4280	2800	2734	323	4280-001-9016-120	92,309
	4300	3000	2934	345	4300-001-9016-120	96,356

## 5 COLONNE

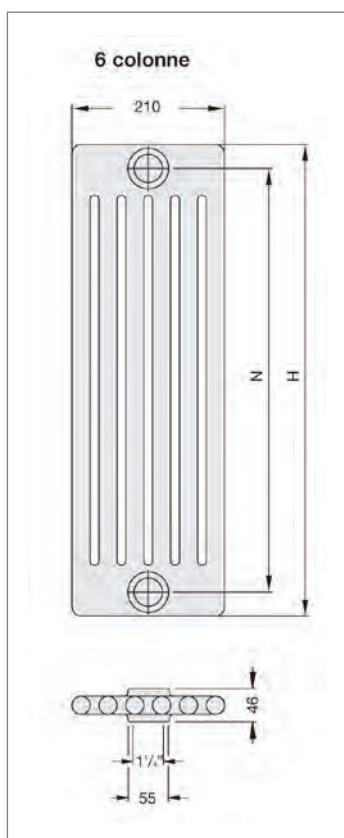
	5019	200	134	35	5019-001-9016-120	14,040
	5026	260	194	45,1	5026-001-9016-120	17,959
	5030	300	234	51,7	5030-001-9016-120	22,797
	5035	350	284	59,9	5035-001-9016-120	22,946
	5040	400	334	67,9	5040-001-9016-120	23,421
	5045	450	384	75,8	5045-001-9016-120	23,529
	5050	500	434	83,5	5050-001-9016-120	23,609
	5055	550	484	91,1	5055-001-9016-120	23,658
	5060	600	534	98,6	5060-001-9016-120	23,648
	5075	750	684	120	5075-001-9016-120	27,339
	5090	900	834	141	5090-001-9016-120	30,664
	5100	1000	934	154	5100-001-9016-120	33,563
	5110	1100	1034	167	5110-001-9016-120	39,183
	5120	1200	1134	179	5120-001-9016-120	45,645
	5150	1500	1434	219	5150-001-9016-120	61,971
	5180	1800	1734	259	5180-001-9016-120	73,825
	5200	2000	1934	285	5200-001-9016-120	82,127
	5220	2200	2134	312	5220-001-9016-120	88,687
	5250	2500	2434	352	5250-001-9016-120	100,100
	5280	2800	2734	392	5280-001-9016-120	113,300
	5300	3000	2934	420	5300-001-9016-120	121,300

Emissione termica certificata al  $\Delta T 50^\circ$ , secondo la normativa europea EN442.

Verniciatura standard - RAL 9016 - (su richiesta, con supplemento, altre colorazioni RAL)

Per ordinare le batterie di radiatori bisogna sostituire a 001 il numero degli elementi desiderati, e sostituire a XXX il codice dell'attacco richiesto.

(Esempio per ordinare un Charleston modello 2019 con attacco 120 in batteria da 5 elementi il codice è: 2019-005-9016-120). I prezzi sopra riportati sono riferiti ad un singolo elemento con attacchi senza supplemento.



RADIATORI TUBOLARI IN ACCIAIO BIANCO RAL 9016 - SERIE CHARLESTON						
6 COLONNE						
CODICE	MODELLO	ALTEZZA (H.) MM	INTERASSE MM.	RESA TERMICA WATT $\Delta T 50^\circ$	CODICE FORNITORE	€
	6019	200	134	41,5	6019-001-9016-120	15,693
	6026	260	194	54	6026-001-9016-120	20,907
	6030	300	234	61,3	6030-001-9016-120	27,388
	6035	350	284	71	6035-001-9016-120	27,527
	6040	400	334	80,5	6040-001-9016-120	27,220
	6045	450	384	89,8	6045-001-9016-120	27,745
	6050	500	434	99	6050-001-9016-120	27,834
	6055	550	484	108	6055-001-9016-120	28,329
	6060	600	534	117	6060-001-9016-120	28,081
	6075	750	684	143	6075-001-9016-120	32,821
	6090	900	834	167	6090-001-9016-120	39,312
	6100	1000	934	183	6100-001-9016-120	42,627
	6110	1100	1034	198	6110-001-9016-120	49,840
	6120	1200	1134	210	6120-001-9016-120	57,429
	6150	1500	1434	256	6150-001-9016-120	75,339
	6180	1800	1734	303	6180-001-9016-120	91,012
	6200	2000	1934	334	6200-001-9016-120	100,100
	6220	2200	2134	365	6220-001-9016-120	108,600
	6250	2500	2434	412	6250-001-9016-120	121,300
	6280	2800	2734	459	6280-001-9016-120	137,400
	6300	3000	2934	491	6300-001-9016-120	146,200
MODELLI SOSTITUTIVI DEI RADIATORI IN GHISA						
	2/2068	677	619	51	2068-001-9016-120	15,059
	2/2088	877	819	63	2088-001-9016-120	16,425
	3/3069	685	619	69	3069-001-9016-120	14,406
	3/3089	885	819	87	3089-001-9016-120	16,583
	4/4069	685	619	89	4069-001-9016-120	17,414
	4/4089	885	819	110	4089-001-9016-120	20,700
	5/5069	685	619	111	5069-001-9016-120	28,635
	5/5089	885	819	140	5089-001-9016-120	32,633
	6/6069	685	619	133	6069-001-9016-120	34,335
	6/6089	885	819	165	6089-001-9016-120	42,468
MODELLI SOSTITUTIVI DEI RADIATORI IN ALLUMINIO						
	3/3057	566	500	58	3057-001-9016-120	15,059
	3/3067	666	600	67	3067-001-9016-120	13,961
	3/3077	766	700	76	3077-001-9016-120	17,978
	3/3087	866	800	85	3087-001-9016-120	16,524
	4/4057	566	500	76	4057-001-9016-120	16,781
	4/4067	666	600	86	4067-001-9016-120	17,078
	4/4077	766	700	100	4077-001-9016-120	20,640
	4/4087	866	800	108	4087-001-9016-120	20,047

Emissione termica certificata al  $\Delta T 50^\circ$ , secondo la normativa europea EN442.

Verniciatura standard - RAL 9016 - (su richiesta, con supplemento, altre colorazioni RAL)

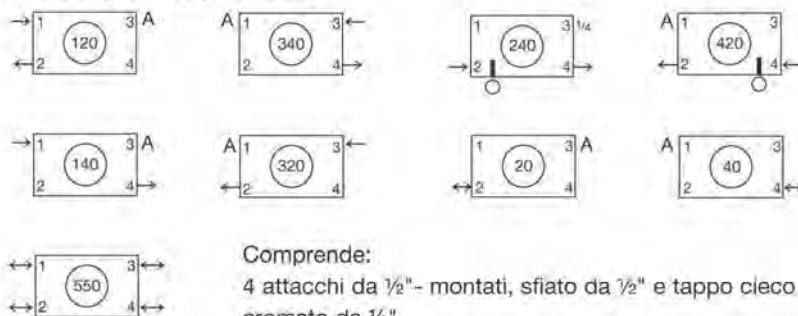
Per ordinare le batterie di radiatori bisogna sostituire a 001 il numero degli elementi desiderati, e sostituire a XXX il codice dell'attacco richiesto.

(Esempio per ordinare un Charleston modello 2019 con attacco 120 in batteria da 5 elementi il codice è: 2019-005-9016-120).

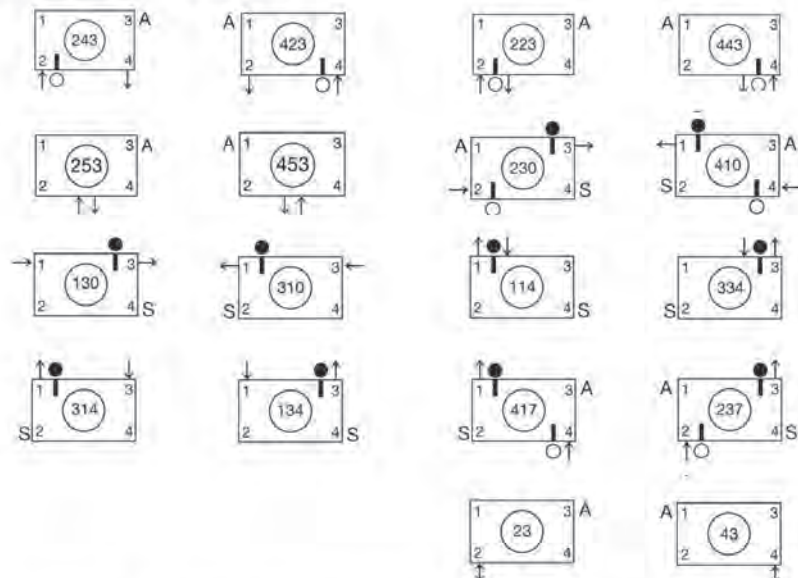
I prezzi sopra riportati sono riferiti ad un singolo elemento con attacchi senza supplemento.

TIPOLOGIE DI ATTACCHI PREASSEMBLATI SERIE CHARLESTON			
CODICE	MODELLO	CODICE FORNITORE	€
	Attacco per Charleston 120	120	
	Attacco per Charleston 340	340	
	Attacco per Charleston 140	140	
	Attacco per Charleston 320	320	
	Attacco per Charleston 240	240	
	Attacco per Charleston 420	420	
	Attacco per Charleston 243	243	
	Attacco per Charleston 423	423	
	Attacco per Charleston 223	223	
	Attacco per Charleston 443	443	
	Attacco per Charleston 253	253	
	Attacco per Charleston 453	453	
	Attacco per Charleston 550	550	
	Attacco per Charleston monotubo 20	20	
	Attacco per Charleston monotubo 40	40	
	Attacco per Charleston monotubo 23	23	
	Attacco per Charleston monotubo 43	43	

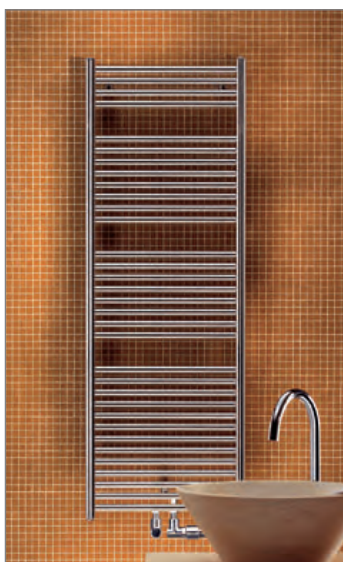
#### Attacchi senza supplemento



#### Attacchi con supplemento



Su richiesta si effettuano attacchi con configurazioni diverse da quelle sopra riportate (Prezzo su richiesta)



## SCALDASALVIETTE BIANCO RAL 9016 - TOGA 2

CODICE	MODELLO	ALTEZZA (H.) MM	INTERASSE MM	RESA TERMICA WATT Δ T 50°	CODICE FORNITORE	€
0587882	TG 070-045	716	420	326	TG-070-045_9016	170,300
0587884	TG 070-050	716	470	359	TG-070-050_9016	177,200
0587886	TG 070-055	716	520	392	TG-070-055_9016	181,200
0587887	TG 070-060	716	570	424	TG-070-060_9016	186,100
0587891	TG 120-045	1148	420	513	TG-120-045_9016	219,500
0587893	TG 120-050	1148	470	565	TG-120-050_9016	224,500
0587903	TG 120-055	1148	520	618	TG-120-055_9016	235,300
0587904	TG 120-060	1148	570	668	TG-120-060_9016	245,400
0587914	TG 120-075	1148	720	824	TG-120-075_9016	268,700
0587919	TG 150-050	1436	470	701	TG-150-050_9016	252,900
0587929	TG 150-060	1436	570	825	TG-150-060_9016	271,800
0587939	TG 150-075	1436	720	1010	TG-150-075_9016	294,600
0587943	TG 180-045	1760	420	780	TG-180-045_9016	280,700
0587945	TG 180-050	1760	470	862	TG-180-050_9016	289,500
0587955	TG 180-055	1760	520	944	TG-180-055_9016	303,000
0587956	TG 180-060	1760	570	1028	TG-180-060_9016	314,100
0587966	TG 180-075	1760	720	1276	TG-180-075_9016	336,800
0587968	TG 180-100	1760	970	1690	TG-180-100_9016	389,200

## SCALDASALVIETTE CROMO - TOGA 2

0587969	TGC-070-040	716	370	195	TGC-070-040	384,600
0587970	TGC-070-050	716	470	240	TGC-070-050	428,900
0587972	TGC-120-040	1148	370	307	TGC-120-040	510,000
0587973	TGC-120-045	1148	420	343	TGC-120-045	530,000
0587974	TGC-120-050	1148	470	379	TGC-120-050	549,000
0587976	TGC-150-040	1436	370	387	TGC-150-040	638,000
0587977	TGC-150-050	1436	470	478	TGC-150-050	662,000
0587979	TGC-180-040	1760	370	483	TGC-180-040	727,000
0587980	TGC-180-050	1760	470	596	TGC-180-050	776,000
0587982	TGC-180-060	1760	570	709	TGC-180-060	839,000

## ACCESSORI PER SCALDASALVIETTE

### ACCESSORI PER LA TRASFORMAZIONE DA ATTACCO ACQUA CALDA A VERSIONE MISTA

CODICE	MODELLO	WATT	COLORE	CODICE FORNITORE	€	
0588118	Resistenza elettrica DBM con sistema di regolazione della temperatura, timer e dispositivo di sicurezza	300	Bianco	8100857111	181,400	
0588119		300	Cromato	8100857118	211,600	
0588120		600	Bianco	8100857121	193,500	
0588121		600	Cromato	8100857128	223,700	
0588122		900	Bianco	8100857131	229,800	
0588123		900	Cromato	8100857138	260,000	
0588124		1.200	Bianco	8100857141	241,900	
0588125		1.200	Cromato	8100857148	272,100	
CODICE		MODELLO	DIMENSIONI H X L X MM		CODICE FORNITORE	€
0588196		Coppia supporti laterali regolabili bianchi (per Toga)	min. 53 - max 63		8100931111	61,090
0588198	Coppia supporti laterali regolabili colorati (per Toga)	min. 53 - max 63		8100931119	71,292	
0588197	Coppia supporti laterali regolabili cromati (per Toga)	min. 53 - max 63		8100931118	101,200	



<b>SCALDASALVIETTE BIANCO RAL 9016 - RODA</b>						
<b>FUNZIONAMENTO AD ACQUA CALDA - ESECUZIONE CON TUBI A DESTRA</b>						
<b>CODICE</b>	<b>MODELLO</b>	<b>ALTEZZA (H.) MM</b>	<b>INTERASSE MM.</b>	<b>RESA TERMICA WATT Δ T 50°</b>	<b>CODICE FORNITORE</b>	<b>€</b>
0587834	ROR-100-055/P	901	50	429	ROR-100-055_9016	1.145,000
0587835	ROR-140-055/P	1278	50	594	ROR-140-055_9016	1.338,000
0587836	ROR-190-055/P	1771	50	809	ROR-190-055_9016	1.724,000
<b>FUNZIONAMENTO AD ACQUA CALDA - ESECUZIONE CON TUBI A SINISTRA</b>						
0587831	ROL-100-055/P	901	50	429	ROL-100-055_9016	1.145,000
0587832	ROL-140-055/P	1278	50	594	ROL-140-055_9016	1.338,000
0587833	ROL-190-055/P	1771	50	809	ROL-190-055_9016	1.724,000
<b>FUNZIONAMENTO ELETTRICO - ESECUZIONE CON TUBI A DESTRA</b>						
<b>CODICE</b>	<b>MODELLO</b>	<b>ALTEZZA (H.) MM</b>	<b>RESA VENTOLA WATT</b>	<b>RESA TERMICA WATT</b>	<b>CODICE FORNITORE</b>	<b>€</b>
0587828	ROER-100-055/IP	968	1000	500	ROER-100-055_9016	1.261,000
0587829	ROER-140-055/IP	1346	1000	750	ROER-140-055_9016	1.374,000
0587830	ROER-190-055/IP	1839	1000	1000	ROER-190-055_9016	1.621,000
<b>FUNZIONAMENTO ELETTRICO - ESECUZIONE CON TUBI A SINISTRA</b>						
0587825	ROEL-100-055/IP	968	1000	500	ROEL-100-055_9016	1.261,000
0587826	ROEL-140-055/IP	1346	1000	750	ROEL-140-055_9016	1.374,000
0587827	ROEL-190-055/IP	1839	1000	1000	ROEL-190-055_9016	1.621,000