

MODERN COMFORT BY GRUNDFOS

Visita il sito

www.moderncomfort.grundfos.com/git

e registrati alla Grundfos Ecademy dove potrai approfondire la tua conoscenza tecnica sulle pompe.



MODERN COMFORT BY GRUNDFOS

BE > THINK > INNOVATE >

GRUNDFOS 



CIRCOLATORI ELETTRONICI ALPHA 2 L

PER IMPIANTI DI RISCALDAMENTO A BASSO CONSUMO ENERGETICO

CODICE	MODELLO	TENSIONE V	ATTACCHI POMPA	INTERASSE MM	CODICE FORNITORE	€
0421359	ALPHA2 L 15-40	1 x 230	G 1	130	95047560	268,200
0420729°	ALPHA2 L 25-40	1 x 230	G 1 1/2	130	95047561	233,800
0420730	ALPHA2 L 25-40	1 x 230	G 1 1/2	180	95047562	233,800
0420731°	ALPHA2 L 25-60	1 x 230	G 1 1/2	130	95047563	285,700
0420732°	ALPHA2 L 25-60	1 x 230	G 1 1/2	180	95047564	285,700
0421360	ALPHA2 L32-40	1 x 230	G 2	180	95047565	291,300
0421361	ALPHA2 L 32-60	1 x 230	G 2	180	95047566	337,300

Temp. liquido: da +2 °C a +110 °C. Pressione max d'esercizio: 10 bar. Classe di protezione: IP 42. Classe di efficienza energetica: A. Classe d'esercizio: F.



CIRCOLATORI ELETTRONICI ALPHA 2

PER IMPIANTI DI RISCALDAMENTO E ACQUA CALDA SANITARIA A BASSO CONSUMO ENERGETICO

0361531	ALPHA2 25-40	1 x 230	G 1 1/2	130	95047503	324,700
0361532	ALPHA2 25-40	1 x 230	G 1 1/2	180	95047500	324,700
0361533	ALPHA2 25-40 A	1 x 230	G 1 1/2	180	95047501	423,100
0361535	ALPHA2 25-50	1 x 230	G 1 1/2	130	95047532	396,600
0361536	ALPHA2 25-50	1 x 230	G 1 1/2	180	95047533	396,600
0361537°	ALPHA2 25-60	1 x 230	G 1 1/2	130	95047507	376,600
0361538	ALPHA2 25-60	1 x 230	G 1 1/2	180	95047504	376,600
0361539	ALPHA2 25-60 A	1 x 230	G 1 1/2	180	95047505	484,000
0361541	ALPHA2 32-40	1 x 230	G 2	180	95047512	419,700
0361542	ALPHA2 32-60	1 x 230	G 2	180	95047513	460,300

Temp. liquido: da +2 °C a +110 °C. Pressione max d'esercizio: 10 bar. Classe di protezione: IP 42. Classe di efficienza energetica: A. Classe d'esercizio: F. A = predisposta per valvola sfogo aria; N = corpo pompa in acciaio inox



CIRCOLATORI UPS SERIE 100

CIRCOLATORI SINGOLI PER IMPIANTI DI RISCALDAMENTO

0017884°	UPS 15-50	1 x 230	G 1	130	96281418	201,900
0017889°	UPS 15-60	1 x 230	G 1	130	96281471	249,000
0017882°	UPS 25-40	1 x 230	G 1 1/2	180	96281384	182,200
0016226	UPS 25-40 K	1 x 230	G 1 1/2	180	59544505	224,900
0017881°	UPS 25-40	1 x 230	G 1 1/2	130	96281376	182,200
0017883	UPS 21-40 F	1 x 230	flange ovali	120	96281386	224,900
0017886°	UPS 25-50	1 x 230	G 1 1/2	180	96281432	184,500
0016227	UPS 25-50 K	1 x 230	G 1 1/2	180	59545502	243,900
0017885°	UPS 25-50	1 x 230	G 1 1/2	130	96281424	184,500
0017887	UPS 21-50 F	1 x 230	flange ovali	120	96281434	224,900
0017892°	UPS 25-60	1 x 230	G 1 1/2	180	96281483	209,400
0016228	UPS 25-60 K	1 x 230	G 1 1/2	180	59546508	299,300
0017891°	UPS 25-60	1 x 230	G 1 1/2	130	96281476	209,400
0017888°	UPS 32-50	1 x 230	G 2	180	96281435	210,900
0017893°	UPS 32-60	1 x 230	G 2	180	96281494	262,100
0424781	UPS 25-70	1 x 230	G 1 1/2	130	96621356	280,500
0424776	UPS 25-70	1 x 230	G 1 1/2	180	96621354	280,500
0424778	UPS 32-70	1 x 230	G 2	180	96621355	286,900

Temp. liquido: da +2 °C a +110 °C (versione K : da -25 °C a +95 °C). Pressione max d'esercizio: 10 bar. Classe d'esercizio: F - H. Classe di protezione: IP 42 - IP 44.



CIRCOLATORI UPS SERIE 100						
CIRCOLATORI SINGOLI PER IMPIANTI DI RISCALDAMENTO E CONDIZIONAMENTO						
CODICE	MODELLO	TENSIONE V	ATTACCHI POMPA	INTERASSE MM	CODICE FORNITORE	€
0016178	UPS 32-25	1 x 230	G 2	180	95906401	353,500
0016175°	UPS 25-55	1 x 230	G 1 1/2	180	95906404	418,700
0016171	UPS 32-55	1 x 230	G 2	180	95906409	479,900
0016173°	UPS 25-80	1 x 230	G 1 1/2	180	95906429	484,900
0016188°	UPS 32-80	1 x 230	G 2	180	95906442	523,000
0016198	UPS 25-120	1 x 230	G 2	180	52588336	501,000
0016183	UPS 40-50 F	1 x 230	DN 40	250	95906420	507,000
0016181	UPS 40-80 F	1 x 230	DN 40	250	95906462	541,000
0424782	UPS 25-100	1 x 230	1 1/2	180	95906480	645,000
0424780	UPS 32-100	1 x 230	2	180	95906500	673,000
0424779	UPS 32-100	1 x 230	DN 32	220	95906483	725,000
0424777	UPS 40-100	1 x 230	DN 40	250	95906486	787,000
Temp. liquido: da -25 °C a +110 °C (modello UPS 25-120 : da +2 °C a +95 °C). Pressione max d'esercizio: 10 bar. Classe di protezione: IP 42 - IP 44. Classe d'esercizio: F - H.						
CIRCOLATORI GEMELLARI PER IMPIANTI DI RISCALDAMENTO E CONDIZIONAMENTO						
0016179	UPSD 32-50	1 x 230	G 2	180	95906413	694,000
0016190	UPSD 32-80	1 x 230	G 2	180	95906455	892,000
0016195	UPSD 32-50F	1 x 230	DN 32	220	95906416	694,000
0016193	UPSD 32-80F	1 x 230	DN 32	220	95906459	892,000
0016186	UPSD 40-50F	1 x 230	DN 40	250	95906423	1.126,000
0016182	UPSD 40-80F	1 x 230	DN 40	250	95906465	1.267,000
0424775	UPSD 32 - 100 F	1 x 230	DN 32	220	95906484	1.469,000
0424774	UPSD 40 - 100 F	1 x 230	DN 40	250	95906487	1.484,000
Temp. liquido: da -25 °C a +110 °C. Pressione max d'esercizio: 10 bar. Classe di protezione: IP 42. Classe d'esercizio: F - H.						
CIRCOLATORI UPS SOLAR						
CIRCOLATORI SINGOLI PER IMPIANTI DI RISCALDAMENTO A ENERGIA SOLARE						
0016225	SOLAR 25-40	1 x 230	G 1 1/2	180	59544183	208,200
0617238	SOLAR 15-45	1 x 230	1 ½ 130	130	96817710	208,200
0617239	SOLAR 25-45	1 x 230	1 ½ 130	130	96817722	208,200
0617240	SOLAR 25-45	1 x 230	1 ½ 180	180	96817725	208,200
0016230	SOLAR 25-60	1 x 230	G 1 1/2	180	59546639	250,600
0617235	SOLAR 15-65	1 x 230	1 ½ 130	130	96817649	250,600
0617236	SOLAR 25-65	1 x 230	1 ½ 130	130	96817652	250,600
0617237	SOLAR 25-65	1 x 230	1 ½ 180	180	96817707	250,600
0016222	SOLAR 15-80	1 x 230	G 1	130	59508500	487,000
0016199	SOLAR 25-120	1 x 230	G 1 1/2	180	52588352	505,000
Temp. liquido: da -25 °C a +110 °C (SOLAR 25-120 da +2°C a +95°C). Pressione max d'esercizio: 10 bar. Classe d'esercizio: F - H. Classe di protezione: IP 42.						
CIRCOLATORI PER ACQUA SANITARIA						
COMFORT						
0018267°	UP 15-14 B	1 x 230	Rp 1/2	80	96433883	195,200
0018268°	UP 15-14 BUT	1 x 230	Rp 1/2	80	96433886	331,900
0018269	UP 20-14 BX	1 x 230	G 1 1/4	110	96433887	240,100
0018270	UP 20-14 BXUT	1 x 230	G 1 1/4	110	96433890	376,700
Temp. liquido: +2 °C a +95 °C. Pressione max d'esercizio: 10 bar. Classe d'esercizio: F - H. Classe di protezione: IP 42-44-55						
COMFORT AUTOADAPT						
0629788	COMFORT UP15-14B PM		Rp ½	80	97916771	195,100
0629789	COMFORT UP20-14BX PM		G 1 ¼	110	97916772	234,800
0629787	COMFORT UP15-14BA PM		Rp ½	80	97916757	329,300
Temp. liquido: +2 °C a +95 °C. Pressione max d'esercizio: 10 bar. Classe d'esercizio: F - H. Classe di protezione: IP 42-44-55						

CIRCOLATORI PER ACQUA SANITARIA

UPN-UPS N

CODICE	MODELLO	TENSIONE V	ATTACCHI POMPA	INTERASSE MM	CODICE FORNITORE	€
0016233	UP 20-07 N	1 x 230	G 1 1/4	150	59640506	339,700
0016234°	UP 20-15 N	1 x 230	G 1 1/4	150	59641500	357,300
0016235°	UP 20-30 N	1 x 230	G 1 1/4	150	59643500	372,900
0465821°	UPS 25-60 N	1 x 230	G 1 1/2	180	96913085	506,000

Temp. liquido: +2 °C a +110 °C. Pressione max d'esercizio: 10 bar. Classe d'esercizio: F - H. Classe di protezione: IP 42-44-55

UPN-UPS N

0016187°	UP 20-45 N	1 x 230	G 1 1/4	150	95906472	375,800
0016177	UPS 25-55 N	1 x 230	G 1 1/2	180	95906408	691,000
0016192°	UPS 32-80 N	1 x 230	G 2	180	95906448	765,000
0520935	UPS 32-100 N	1 x 230	G 2	180	95906489	979,000

Temp. liquido UP: +2 °C a +110 °C. Temp. liquido UPS: -25°C a +110 °C. Pressione max d'esercizio: 10 bar. Classe d'esercizio: F - H. Classe di protezione: IP 42-44-55.

TP

0018188	TP 25-50 B	1 x 230	G 1 1/2	180	96408467	898,000
0018180	TP 25-50	1 x 230	G 1 1/2	180	96408459	553,000
0018181	TP 25-90	1 x 230	G 1 1/2	180	96408460	623,000
0018190	TP 32-50 B	1 x 230	G 1 1/2	180	96408469	1.103,000
0018182	TP 32-50	1 x 230	G 2	180	96408461	674,000
0018191	TP 32-90 B	1 x 230	G 2	180	96408470	1.218,000
0018183	TP 32-90	1 x 230	G 2	180	96408462	726,000
0018184	TP 25-50	3 x 400	G 1 1/2	180	96408463	563,000
0018185	TP 25-90	3 x 400	G 1 1/2	180	96408464	653,000
0018186	TP 32-50	3 x 400	G 2	180	96408465	706,000
0018187	TP 32-90	3 x 400	G 2	180	96408466	760,000

Temp. liquido: 0 °C a +110 °C. Pressione max d'esercizio: 10 bar. Classe d'esercizio: F - H. Classe di protezione: IP 42-44-55.

ALPHA 2 (L) N

0540001	ALPHA2 20-40 N	1 x 230	G 1 1/4	150	97660453	706,000
0540002	ALPHA2 20-50 N	1 x 230	G 1 1/4	150	97660454	768,000
0540003	ALPHA2 20-60 N	1 x 230	G 1 1/4	150	97660456	831,000
0361534	ALPHA2 25-40 N	1 x 230	G 1 1/2	180	95047502	706,000
0361540	ALPHA2 25-60 N	1 x 230	G 1 1/2	180	95047506	831,000
0629876	ALPHA2 L 20- 45 N	1 x 230	G 1 1/4	180	98094952	594,000

Temp. liquido: 0 °C a +110 °C. Pressione max d'esercizio: 10 bar. Classe d'esercizio: F - H. Classe di protezione: IP 42-44-55.

CIRCOLATORI UPS SERIE 200

CIRCOLATORI SINGOLI PER IMPIANTI DI RISCALDAMENTO E CONDIZIONAMENTO

0017915	UPS 32-30 F	1 x 230	DN 32 - PN 6-10	220	96401733	990,000
0017921	UPS 32-60 F	1 x 230	DN 32 - PN 6-10	220	96401771	887,000
0017926	UPS 32-120 F	1 x 230	DN 32 - PN 6-10	220	96401837	1.059,000
0017932	UPS 40-30 F	1 x 230	DN 40 - PN 6-10	250	96401870	1.154,000
0017938	UPS 40-60/4 F	1 x 230	DN 40 - PN 6-10	250	96401897	1.271,000
0017942	UPS 40-60/2 F	1 x 230	DN 40 - PN 6-10	250	96401915	1.059,000
0017948	UPS 40-120 F	1 x 230	DN 40 - PN 6-10	250	96401942	1.272,000



CIRCOLATORI UPS SERIE 200						
CIRCOLATORI SINGOLI PER IMPIANTI DI RISCALDAMENTO E CONDIZIONAMENTO						
CODICE	MODELLO	TENSIONE V	ATTACCHI POMPA	INTERASSE MM	CODICE FORNITORE	€
0017954	UPS 40-180 F	1 x 230	DN 40 - PN 6-10	250	96401977	1.499,000
0018260	UPS 40-185 F	1 x 230	DN 40 - PN 6-10	250	96430299	1.558,000
0017959	UPS 50-30 F	1 x 230	DN 50 - PN 6-10	280	96402004	1.435,000
0017965	UPS 50-60/4 F	1 x 230	DN 50 - PN 6-10	280	96402035	1.593,000
0017969	UPS 50-60/2 F	1 x 230	DN 50 - PN 6-10	280	96402053	1.272,000
0017975	UPS 50-120 F	1 x 230	DN 50 - PN 6-10	280	96402101	1.533,000
0017982	UPS 50-180 F	1 x 230	DN 50 - PN 6-10	280	96402134	1.717,000
0018261	UPS 50-185 F	1 x 230	DN 50 - PN 6-10	280	96430300	1.827,000
0017988	UPS 65-30 F	1 x 230	DN 65 - PN 6-10	340	96402177	1.724,000
0017992	UPS 65-60/4 F	1 x 230	DN 65 - PN 6-10	340	96402227	1.914,000
0017997	UPS 65-60/2 F	1 x 230	DN 65 - PN 6-10	340	96402258	1.533,000
0018000	UPS 65-120 F	1 x 230	DN 65 - PN 6-10	340	96402278	1.840,000
0017916	UPS 32-30 F	3 x 400	DN 32 - PN 6-10	220	96401735	940,000
0017922	UPS 32-60 F	3 x 400	DN 32 - PN 6-10	220	96401777	845,000
0017927	UPS 32-120 F	3 x 400	DN 32 - PN 6-10	220	96401839	1.009,000
0017933	UPS 40-30 F	3 x 400	DN 40 - PN 6-10	220	96401872	1.099,000
0017939	UPS 40-60/4 F	3 x 400	DN 40 - PN 6-10	220	96401899	1.210,000
0017943	UPS 40-60/2 F	3 x 400	DN 40 - PN 6-10	250	96401917	1.009,000
0017949°	UPS 40-120 F	3 x 400	DN 40 - PN 6-10	250	96401944	1.212,000
0017955	UPS 40-180 F	3 x 400	DN 40 - PN 6-10	250	96401979	1.433,000
0018257	UPS 40-185 F	3 x 400	DN 40 - PN 6-10	250	96430296	1.488,000
0017960	UPS 50-30 F	3 x 400	DN 50 - PN 6-10	280	96402006	1.367,000
0017966	UPS 50-60/4 F	3 x 400	DN 50 - PN 6-10	280	96402037	1.522,000
0017970	UPS 50-60/2 F	3 x 400	DN 50 - PN 6-10	250	96402055	1.212,000
0017976	UPS 50-120 F	3 x 400	DN 50 - PN 6-10	250	96402103	1.458,000
0017983	UPS 50-180 F	3 x 400	DN 50 - PN 6-10	250	96402136	1.633,000
0018258	UPS 50-185 F	3 x 400	DN 50 - PN 6-10	250	96430297	1.746,000
0017989	UPS 65-30 F	3 x 400	DN 65 - PN 6-10	280	96402181	1.641,000
0017993	UPS 65-60/4 F	3 x 400	DN 65 - PN 6-10	280	96402229	1.823,000
0017998	UPS 65-60/2 F	3 x 400	DN 65 - PN 6-10	280	96402260	1.458,000
0018001	UPS 65-120 F	3 x 400	DN 65 - PN 6-10	280	96402280	1.752,000
0018006	UPS 65-180 F	3 x 400	DN 65 - PN 6-10	340	96402316	1.996,000
0018259	UPS 65-185 F	3 x 400	DN 65 - PN 6-10	340	96430298	2.121,000
0018010	UPS 80-30 F	3 x 400	DN 80 - PN 6	360	96402346	1.974,000
0018011	UPS 80-30 F	3 x 400	DN 80 - PN 10	360	96402347	1.974,000
0018016	UPS 80-60 F	3 x 400	DN 80 - PN 6	360	96402391	2.187,000
0018017	UPS 80-60 F	3 x 400	DN 80 - PN 10	360	96402392	2.187,000
0018022	UPS 80-120 F	3 x 400	DN 80 - PN 6	360	96402440	2.103,000
0018023	UPS 80-120 F	3 x 400	DN 80 - PN 10	360	96402441	2.103,000
0018032	UPS 100-30 F	3 x 400	DN 100 - PN 6	450	96402503	2.524,000
0018033	UPS 100-30 F	3 x 400	DN 100 - PN 10	450	96402508	2.524,000

Temp. liquido: da -10 °C a +120 °C max. Pressione max d'esercizio: 6/10 bar. Classe d'esercizio: F - H. Classe di protezione: IP 44.



CIRCOLATORI UPSD SERIE 200

CIRCOLATORI GEMELLARI PER IMPIANTI DI RISCALDAMENTO E CONDIZIONAMENTO

CODICE	MODELLO	TENSIONE V	ATTACCHI POMPA	INTERASSE MM	CODICE FORNITORE	€
0018199	UPSD 32-30 F	1 x 230	DN 32 - PN 16-10	220	96408895	1.976,000
0018201	UPSD 32-60 F	1 x 230	DN 32 - PN 16-10	220	96408898	1.777,000
0018198	UPSD 32-120 F	1 x 230	DN 32 - PN 16-10	220	96408893	2.116,000
0018205	UPSD 40-30 F	1 x 230	DN 40 - PN 16-10	250	96408904	2.306,000
0018207	UPSD 40-60/2 F	1 x 230	DN 40 - PN 16-10	250	96408907	2.116,000
0018203	UPSD 40-120 F	1 x 230	DN 40 - PN 16-10	250	96408901	2.545,000
0018213	UPSD 50-30 F	1 x 230	DN 50 - PN 16-10	280	96408916	2.870,000
0018217	UPSD 50-60/4 F	1 x 230	DN 50 - PN 16-10	280	96408922	3.191,000
0018215	UPSD 50-60/2 F	1 x 230	DN 50 - PN 16-10	280	96408919	2.545,000
0018209	UPSD 50-120 F	1 x 230	DN 50 - PN 16-10	280	96408910	3.068,000
0018211	UPSD 50-180 F	1 x 230	DN 50 - PN 16-10	280	96408913	3.437,000
0018222	UPSD 65-30 F	1 x 230	DN 65 - PN 16-10	340	96408930	3.346,000
0018226	UPSD 65-60/4 F	1 x 230	DN 65 - PN 16-10	340	96408936	3.716,000
0018224	UPSD 65-60/2 F	1 x 230	DN 65 - PN 16-10	340	96408933	2.979,000
0018219	UPSD 65-120 F	1 x 230	DN 65 - PN 16-10	340	96408925	3.573,000
0018200	UPSD 32-30 F	3 x 400	DN 32 - PN 16-10	220	96408897	1.882,000
0018202	UPSD 32-60 F	3 x 400	DN 32 - PN 16-10	220	96408900	1.692,000
0018234	UPSD 32-120 F	3 x 400	DN 32 - PN 16-10	220	96408961	1.980,000
0018206	UPSD 40-30 F	3 x 400	DN 40 - PN 16-10	250	96408906	2.199,000
0018208	UPSD 40-60/2 F	3 x 400	DN 40 - PN 16-10	250	96408909	2.015,000
0018204	UPSD 40-120 F	3 x 400	DN 40 - PN 16-10	250	96408903	2.423,000
0018214	UPSD 50-30 F	3 x 400	DN 50 - PN 16-10	280	96408918	2.735,000
0018218	UPSD 50-60/4 F	3 x 400	DN 50 - PN 16-10	280	96408924	3.039,000
0018216	UPSD 50-60/2 F	3 x 400	DN 50 - PN 16-10	280	96408921	2.423,000
0018210	UPSD 50-120 F	3 x 400	DN 50 - PN 16-10	280	96408912	2.923,000
0018212	UPSD 50-180 F	3 x 400	DN 50 - PN 16-10	280	96408915	3.273,000
0018223	UPSD 65-30 F	3 x 400	DN 65 - PN 16-10	340	96408932	3.281,000
0018227	UPSD 65-60/4 F	3 x 400	DN 65 - PN 16-10	340	96408938	3.647,000
0018225	UPSD 65-60/2 F	3 x 400	DN 65 - PN 16-10	340	96408935	2.923,000
0018220	UPSD 65-120 F	3 x 400	DN 65 - PN 16-10	340	96408927	3.504,000
0018221	UPSD 65-180 F	3 x 400	DN 65 - PN 16-10	340	96408929	3.993,000
0018231	UPSD 80-30 F	3 x 400	DN 80 - PN 6	360	96408948	3.950,000
0018230	UPSD 80-30 F	3 x 400	DN 80 - PN 10	360	96408947	3.950,000
0018233	UPSD 80-60 F	3 x 400	DN 80 - PN 6	360	96408952	4.375,000
0018232	UPSD 80-60 F	3 x 400	DN 80 - PN 10	360	96408951	4.375,000
0018229	UPSD 80-120 F	3 x 400	DN 80 - PN 6	360	96408944	4.209,000
0018228	UPSD 80-120 F	3 x 400	DN 80 - PN 10	360	96408943	4.209,000
0018197	UPSD 100-30 F	3 x 400	DN 100 - PN 6	450	96408892	5.044,000
0018196	UPSD 100-30 F	3 x 400	DN 100 - PN 10	450	96408891	5.044,000

Temp. liquido: da -10 °C a +120 °C max. Pressione max d'esercizio: 6/10 bar. Classe d'esercizio: F - H. Classe di protezione: IP 44.



CIRCOLATORI SERIE SMALL & MEDIUM MAGNA						
CIRCOLATORI SINGOLI ELETTRONICI PER IMPIANTI DI RISCALDAMENTO E CONDIZIONAMENTO						
CODICE	MODELLO	TENSIONE V	ATTACCHI POMPA	INTERASSE MM	CODICE FORNITORE	€
0423688	MAGNA 25-40	1 x 230	G 1 1/2 - PN 10	180	96817929	599,000
0191844°	MAGNA 25-60	1 x 230	G 1 1/2 - PN 10	180	96281022	755,000
0423689	MAGNA 32-40	1 x 230	G 2 - PN 10	180	96817952	649,000
0191847°	MAGNA 32-60	1 x 230	G 2 - PN 10	180	96281023	799,000
0191843	MAGNA 25-100	1 x 230	G 1 1/2 - PN 10	180	96281015	844,000
0191845°	MAGNA 32-100	1 x 230	G 2 - PN 10	180	96281016	899,000
0191846	MAGNA 32-100 F	1 x 230	DN 32 - PN 6-10	220	96281018	927,000
0191848	MAGNA 40-100 F	1 x 230	DN 40 - PN 6-10	220	96281019	992,000
0424801	MAGNA 50-100 F	1 x 230	DN 50 - PN 6-10	240	96281020	1.163,000

Temp. liquido: da + 2 °C a +95 °C max. Pressione max d'esercizio: 10 bar. Classe d'esercizio: F. Classe di protezione: IP 42-44.



CIRCOLATORI SERIE MAGNA						
CIRCOLATORI SINGOLI ELETTRONICI PER IMPIANTI DI RISCALDAMENTO E CONDIZIONAMENTO						
CODICE	MODELLO	TENSIONE V	ATTACCHI POMPA	INTERASSE MM	CODICE FORNITORE	€
0018600	MAGNA 32-120 F	1 x 230	DN 32 - PN 6-10	220	96513625	1.714,000
0018601	MAGNA 40-120 F	1 x 230	DN 40 - PN 6-10	250	96513626	1.781,000
0018602	MAGNA 50-60 F	1 x 230	DN 50 - PN 6-10	280	96513627	2.067,000
0018535	MAGNA 50-120 F	1 x 230	DN 50 - PN 6-10	280	96504872	2.545,000
0018603	MAGNA 65-60 F	1 x 230	DN 65 - PN 6-10	340	96513628	2.191,000
0018536	MAGNA 65-120 F	1 x 230	DN 65 - PN 6-10	340	96504873	2.917,000

Temp. liquido: da + 2 °C a +95 °C max. Pressione max d'esercizio: 10 bar. Classe d'esercizio: F. Classe di protezione: IP 42-44.



CIRCOLATORI SERIE MAGNA						
CIRCOLATORI GEMELLARI PER IMPIANTI DI RISCALDAMENTO E CONDIZIONAMENTO						
CODICE	MODELLO	TENSIONE V	ATTACCHI POMPA	INTERASSE MM	CODICE FORNITORE	€
0018604	MAGNA D 32-120 F	1 x 230	DN 32 - PN 6-10	220	96513629	3.271,000
0191849	MAGNA D 40-100 F	1 x 230	DN 40 - PN 6-10	220	96281021	2.245,000
0018605	MAGNA D 40-120 F	1 x 230	DN 40 - PN 6-10	220	96513640	3.547,000
0018606	MAGNA D 50-60 F	1 x 230	DN 50 - PN 6-10	280	96513641	4.261,000
0018537	MAGNA D 50-120 F	1 x 230	DN 50 - PN 6-10	280	96504874	5.065,000
0018607	MAGNA D 65-60 F	1 x 230	DN 65 - PN 6-10	340	96513642	4.510,000
0018538	MAGNA D 65-120 F	1 x 230	DN 65 - PN 6-10	340	96504875	5.833,000

Temp. liquido: da +2 °C a +95 °C max. Pressione max d'esercizio: 10 bar. Classe d'esercizio: F. Classe di protezione: IP 42.



CIRCOLATORI SINGOLI PER ACQUA CALDA SANITARIA SERIE MAGNA N						
CODICE	MODELLO	TENSIONE V	ATTACCHI POMPA	INTERASSE MM	CODICE FORNITORE	€
0551663	MAGNA 25-40 N	1 x 230	G 1 1/2 - PN 10	180	96943201	890,000
0569927	MAGNA 32-40 N	1 x 230	G 2 - PN 10	180	96817954	989,000
0551664	MAGNA 25-60 N	1 x 230	G 1 1/2 - PN 10	180	96943223	1.037,000
0569926	MAGNA 32-60 N	1 x 230	G 2 - PN 10	180	96700323	1.116,000
0558173	MAGNA 25-80 N	1 x 230	G 1 1/2 - PN 6-10	180	97691268	1.149,000
0558175	MAGNA 32-80 N	1 x 230	G 2 - PN 6-10	180	97691272	1.185,000
0549275	MAGNA 25-100 N	1 x 230	G 1 1/2 - PN 10	180	96943224	1.223,000
0418017	MAGNA 32-100 N	1 x 230	G 2 - PN 10	180	96281017	1.318,000
0569928	MAGNA 32-120 FN	1 x 230	DN 32 - PN 6-10	220	96513643	2.577,000
0551662	MAGNA 40-120 FN	1 x 230	DN 40 - PN 6-10	250	96513644	2.668,000
0569931	MAGNA 50-60 FN	1 x 230	DN 50 - PN 6-10	280	96513645	3.205,000
0551661	MAGNA 50-120 FN	1 x 230	DN 50 - PN 6-10	280	96504876	3.935,000
0569929	MAGNA 65-60 FN	1 x 230	DN 50 - PN 6-10	280	96513646	3.394,000
0569930	MAGNA 65-120 FN	1 x 230	DN 65 - PN 6-10	340	96504877	4.389,000


**SISTEMA DI POMPAGGIO PER LA PULIZIA DELLE TUBAZIONI DI IMPIANTI
DI CLIMATIZZAZIONE FREEFLOW POWERFLUSHING**

CODICE	MODELLO	TENSIONE V			CODICE FORNITORE	€
0569932	Freeflow power-flushing	1x230			97799136	1.792,000

BOCCHETTONI

CODICE	MODELLO	PN	ATTACCHI POMPA	MATERIALE	CODICE FORNITORE	€
0016204°	U 3/4" F	10	G 1 1/2	Ghisa	00529921	9,686
0016205°	U 1" F	10	G 1 1/2	Ghisa	00529922	9,686
0016206°	U 1" 1/4 M	10	G 1 1/2	Ghisa	00529924	15,133
0016170°	U 1" 1/4 F	10	G 2	Ghisa	00509922	17,380
0016210°	UB 3/4" F	10	G 1 1/4	Ottone	00529982	27,694
0018275	UB 15&1/2 M	10	G 1 1/4	Ottone	96433907	27,054
0018276	UB 1/2 F & 3/4 M	10	G 1 1/4	Ottone	96433909	27,054
0018277	UC 22	10	G 1 1/4	Rame	96433910	41,173
0016209°	UB 1" F	10	G 1 1/2	Bronzo	00529972	14,892
0018806°	UB 1" 1/4 F	10	G 2	Bronzo	96568019	17,380

CONTROFLANGE A SALDARE

0018820	CFW 32 / 6	6	DN 32	Acciaio al carbonio	96569176	24,880
0018821	CFW 40 / 6	6	DN 40		96569177	25,303
0018822	CFW 50 / 6	6	DN 50		96569178	27,163
0018823	CFW 65 / 6	6	DN 65		96569179	32,888
0018824	CFW 80 / 6	6	DN 80		96569180	42,598
0018825	CFW 100 / 6	6	DN100		96569181	49,181
0018827	CFW 32 / 16	10/16	DN 32	Acciaio al carbonio	96569183	30,520
0018828	CFW 40 / 16	10/16	DN 40		96569184	32,827
0018829	CFW 50 / 16	10/16	DN 50		96569185	39,301
0018830	CFW 65 / 16	10/16	DN 65		96569186	45,255
0018831	CFW 80 / 16	10/16	DN 80		96569187	56,246
0018832	CFW 100 / 16	10/16	DN 100		96569188	63,976
0018833	CFW 125 / 16	10/16	DN 125		96569189	83,989
0018834	CFW 150 / 16	10/16	DN 150		96569190	113,200
0018826	CFW 200 / 10	25/40	DN 200		96569182	157,400
0018835	CFW 200 / 16	25/40	DN 200		96569191	158,900
0018836	CFW 25 / 25	25/40	dn 25	Acciaio al carbonio	96569192	27,549
0018837	CFW 32 / 25	25/40	DN 32		96569193	34,023
0018838	CFW 40 / 25	25/40	DN 40		96569194	39,410
0018839	CFW 50 / 25	25/40	DN 50		96569195	46,572
0018840	CFW 65 / 25	25/40	DN 65		96569196	59,061
0018841	CFW 80 / 25	25/40	DN 80		96569197	69,894
0213414	CFW 100 / 25	25/40	DN 100		96569534	88,494



CONTROFLANGE FILETTATE							
CODICE	MODELLO	PN	ATTACCHI POMPA	MATERIALE	CODICE FORNITORE	€	
0018807	CFT 32-1 1/4 / 6	6	DN 32	Acciaio al carbonio	96569153	31,414	
0018808	CFT 40-1 1/2 / 6	6	DN 40		96569154	32,139	
0018809	CFT 50-2 / 6	6	DN 50		96569155	37,006	
0018810	CFT 65-2 1/2 / 6	6	DN 65		96569156	44,809	
0018811	CFT 80-3 / 6	6	DN 80		96569157	55,606	
0018812	CFT 100-4 / 6	6	DN100		96569158	66,054	
0018819	CFT 25-1 / 16	10/16	DN 25	Acciaio al carbonio	96569175	32,392	
0018813	CFT 32-1 1/4 / 16	10/16	DN 32		96569159	32,827	
0018814°	CFT 40-2 1/2 / 16	10/16	DN 40		96569170	34,385	
0018815°	CFT 50-2 / 16	10/16	DN 50		96569171	44,374	
0352999	CFT 50-2 1/2 / 16	10/16	DN 50		00339904	95,947	
0018816	CFT 65-2 1/2 / 16	10/16	DN 65		96569172	52,249	
0551609	CFT 65-3 / 16	10/16	DN 65		00349901	46,342	
0018817	CFT 80-3 / 16	10/16	DN 80		96569173	63,868	
0018818	CFT 100-4 / 16	10/16	DN 100		96569174	76,561	
POMPE JET AUTOADESCANTI - JP							
CODICE	MODELLO	POTENZA ASSORBITA			TENSIONE V	CODICE FORNITORE	€
		KW	HP				
0016125	JP 5	0,78	1	1 x 230	46511002	361,900	
0016130	JP 6	1,40	1,78	1 x 230	46611002	424,500	
0016128	JP 5	0,78	1	3 x 230/400	46531011	348,700	
0016133	JP 6	1,40	1,78	3 x 230/400	46631011	390,100	
ELETTROPOMPE MULTISTADIO ORIZZONTALI - CM VERSIONE A							
0513436	CM 1-2 A	0,30	2,4	1 x 230	96935383	284,100	
0513437	CM 1-3 A	0,30	2,35	1 x 230	96806792	308,800	
0513438	CM 1-4 A	0,50	3,20	1 x 230	96935390	340,100	
0513439	CM 1-5 A	0,50	3,20	1 x 230	96806794	360,900	
0513440	CM1-6 A	0,50	3,20	1 x 230	96935407	383,100	
0513441	CM1-7 A	0,50	3,20	1 x 230	96806796	431,300	
0513442	CM1-8 A	0,67	4,20	1 x 230	96806798	465,200	
0513443	CM3-2 A	0,30	2,35	1 x 230	96806802	291,900	
0513444	CM3-3 A	0,50	3,20	1 x 230	96806803	331,000	
0513445	CM3-4 A	0,50	3,20	1 x 230	96806858	383,100	
0513446	CM3-5 A	0,50	3,20	1 x 230	96806804	415,700	
0513447	CM3-6 A	0,67	4,20	1 x 230	96806805	433,900	
0513448	CM3-7 A	0,90	5,20	1 x 230	96935437	516,000	
0513449	CM3-8 A	0,90	5,20	1 x 230	96806806	607,000	
0513450	CM5-2 A	0,50	3,20	1 x 230	96806811	354,400	
0513451	CM5-3 A	0,50	3,20	1 x 230	96806812	377,900	
0513452	CM5-4 A	0,67	4,20	1 x 230	96806833	457,400	
0513453	CM5-5 A	0,90	5,20	1 x 230	96806813	549,000	
0513454	CM5-6 A	1,28	8,9	1 x 230	96935462	727,000	
0513455	CM5-7 A	1,28	8,9	1 x 230	96806814	843,000	
0513456	CM5-8 A	1,28	8,9	1 x 230	96806815	882,000	
0513457	CM 10-1 A	0,67	4,2	1 x 230	96806942	467,800	
0513458	CM 10-2 A	1,28	8,9	1 x 230	96935481	706,000	
0513459	CM 10-3 A	1,7	11,4	1 x 230	96806943	971,000	

Temp. liquido: da 0 °C a +40 °C. Pressione max d'esercizio: 6 bar. Grado d'isolamento: F. Classe di protezione: IP 44.



ELETTROPOMPE MULTISTADIO ORIZZONTALI - CM VERSIONE A

CODICE	MODELLO	POTENZA ASSORBITA		TENSIONE V	CODICE FORNITORE	€
		KW	HP			
0513460	CM 15-1 A	0,30	8,90	1 x 230	96806957	1.173,000
0513461	CM 15-2 A	0,50	11,4	1 x 230	96935492	1.340,000
0513462	CM 25-1 A	1,70	11,4	1 x 230	96935498	1.265,000
0513463	CM 1-2 A	0,45	1,10	3 x 230/400	96935384	269,700
0513464	CM 1-3 A	0,45	1,10	3 x 230/400	96935387	295,800
0513465	CM 1-4 A	0,45	1,10	3 x 230/400	96935391	320,500
0513466	CM 1-5 A	0,45	1,10	3 x 230/400	96935404	340,100
0513467	CM1-6 A	0,45	1,10	3 x 230/400	96935408	363,600
0513468	CM1-7 A	0,65	1,71	3 x 230/400	96935411	411,800
0513469	CM1-8 A	0,65	1,71	3 x 230/400	96935414	436,500
0513470	CM3-2 A	0,45	1,10	3 x 230/400	96935429	277,600
0513471	CM3-3 A	0,45	1,10	3 x 230/400	96806830	303,600
0513472	CM3-4 A	0,45	1,10	3 x 230/400	96806807	329,700
0513473	CM3-5 A	0,65	1,71	3 x 230/400	96806834	351,800
0513474	CM3-6 A	0,65	1,71	3 x 230/400	96806808	392,200
0513475	CM3-7 A	0,84	2,0	3 x 230/400	96935438	482,100
0513476	CM3-8	1,2	2,95	3 x 230/400	96806809	573,000
0513477	CM5-2 A	0,45	1,10	3 x 230/400	96806816	311,400
0513478	CM5-3 A	0,67	0,99	3 x 230/400	96806817	345,300
0513479	CM5-4 A	0,84	2,0	3 x 230/400	96806831	443,000
0513480	CM5-5 A	1,2	2,95	3 x 230/400	96806818	521,000
0513481	CM5-6 A	1,2	2,95	3 x 230/400	96806819	555,000
0513482	CM5-7 A	1,58	3,4	3 x 230/400	96935465	619,000
0513483	CM5-8 A	1,58	3,4	3 x 230/400	96935468	658,000
0513484	CM 10-1 A	0,65	1,8	3 x 230/400	96806944	440,400
0513485	CM 10-2 A	1,2	3,0	3 x 230/400	96806945	482,100
0513486	CM 10-3 A	2,20	5,0	3 x 230/400	96806946	727,000
0513487	CM 10-4 A	3,20	6,6	3 x 230/400	96935485	966,000
0513488	CM 10-5 A	3,20	6,6	3 x 230/400	96806947	1.141,000
0513489	CM 15-1 A	1,2	3,0	3 x 230/400	96806959	947,000
0513490	CM 15-2 A	2,2	5,0	3 x 230/400	96806958	1.096,000
0513491	CM 15-3 A	4,0	8,0	3 x 230/400	96935495	1.272,000
0513492	CM 15-4 A	5,8	11,4	3 x 230/400	96806960	1.337,000
0513493	CM 25-1 A	2,20	5,0	3 x 230/400	96806971	1.022,000
0513494	CM 25-2 A	4,0	8,0	3 x 230/400	96935501	1.300,000
0513495	CM 25-3 A	5,8	11,4	3 x 230/400	96935503	1.609,000
0513496	CM 25-4 A	7,4	15,20	3 x 230/400	96806972	1.964,000

Diffusori, giranti in acciaio AISI 304, bocca di aspirazione e mandata in ghisa. Temp. liquido: da -20 °C a +90 °C. Pressione max d'esercizio: 10 bar da -20° C +40° C, 6 bar da +41° C a +90° C. Grado d'isolamento: IP55. Classe di protezione: FS

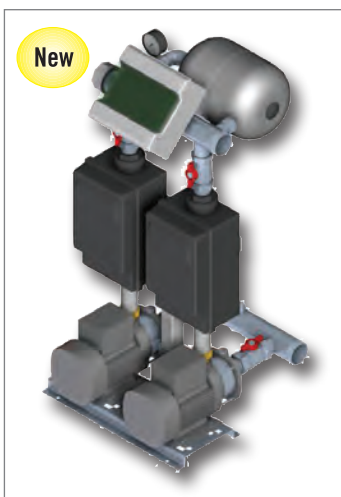
PRESSURE MANAGER PM1 E PM2

DISPOSITIVO PER FUNZIONAMENTO AUTOMATICO

0516053°	PM 1 -15(PRESSIONE DI START M 15)	1 x 230	96848670	125,800
0516055°	PM 1-22 (PRESSIONE DI START M 22)	1 x 230	96848701	125,800
0516054	PM 2 (PRESSIONE DI START REGOLABILE)	1 x 230	96848738	196,400

Dispositivo per il funzionamento automatico di elettropompe centrifughe e autoadescanti.



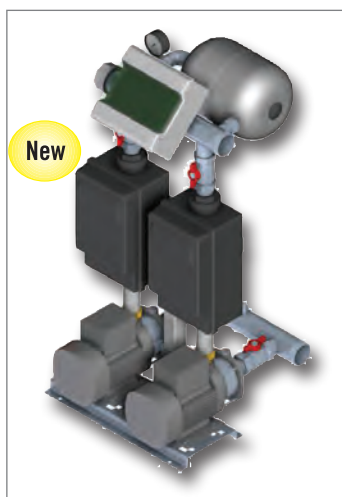


Tenuta meccanica: AVBE Temperatra del liquido: da +5° a +40°C max. Temperatura ambiente: da +5° a +40°C max. Max Pressione d'esercizio: 10 bar. Min Pressione d'esercizio: 1,0 bar. Set point: max 7,5 bar - min. 1,0 bar. Gradi di protezione: IP 54 per il centralino di alimentazione - IP 55 per le elettropompe CM - IP 65 per il dispositivo di controllo HCW. Classe di isolamento motori: F. Avviamento: Soft start. Materiale collettori: Acciaio zincato. Altre versioni: Versione P con collettori in acciaio inox AISI 304.

**GRUPPI AUTOMATICI DI ALIMENTAZIONE IDRICA A VELOCITÀ VARIABILE
HYDRO MULTI HCW CM**

CODICE	MODELLO	NR. POMPE	ATTACCHI COLLETTORI	TENSIONE V	CODICE FORNITORE	€
0612740	MULTI HCW G2 CM3-2	2	G 2	1x220-50 Hz	97957060	3.358,000
0612741	MULTI HCW G2 CM3-3	2	G 2	1x220-50 Hz	97957061	3.412,000
0612742	MULTI HCW G 2CM3-4	2	G 2	1x220-50 Hz	97957062	3.466,000
0612743	MULTI HCW G 2CM3-5	2	G 2	1x220-50 Hz	97957064	3.513,000
0612744	MULTI HCW G 2CM3-6	2	G 2	1x220-50 Hz	97957065	3.597,000
0612745	MULTI HCW G 2CM3-7	2	G 2	1x220-50 Hz	97957066	3.788,000
0612746	MULTI HCW G 2CM3-8	2	G 2	1x220-50 Hz	97957067	3.978,000
0612747	MULTI HCW G 2CM3-9*	2	G 2	1x220-50 Hz	97957070	4.268,000
0612748	MULTI HCW G 2CM3-10*	2	G 2	1x220-50 Hz	97957071	4.382,000
0612749	MULTI HCW G 2CM3-11*	2	G 2	1x220-50 Hz	97957072	4.629,000
0612750	MULTI HCW G 2CM5-2	2	G 2	1x220-50 Hz	97957094	3.400,000
0612751	MULTI HCW G 2CM5-3	2	G 2	1x220-50 Hz	97957095	3.448,000
0612752	MULTI HCW G 2CM5-4	2	G 2	1x220-50 Hz	97957097	3.501,000
0612753	MULTI HCW G 2CM5-5	2	G 2	1x220-50 Hz	97957098	3.782,000
0612754	MULTI HCW G 2CM5-6	2	G 2	1x220-50 Hz	97957099	3.928,000
0612755	MULTI HCW G 2CM5-7	2	G 2	1x220-50 Hz	97957101	4.109,000
0612756	MULTI HCW G 2CM5-8	2	G 2	1x220-50 Hz	97957102	4.192,000
0612757	MULTI HCW G 2CM5-9*	2	G 2	1x220-50 Hz	97957103	4.928,000
0612758	MULTI HCW G 2CM5-10*	2	G 2	1x220-50 Hz	97957105	4.959,000
0612759	MULTI HCW G 2CM10-1	2	G 2	1x220-50 Hz	97957123	3.884,000
0612760	MULTI HCW G 2CM10-2	2	G 2	1x220-50 Hz	97957124	3.974,000
0612761	MULTI HCW G 2CM10-3	2	G 2	1x220-50 Hz	97957125	4.556,000
0612784	MULTI HCW G2 CM3-2	2	G 2	3x400-50 Hz	97957077	4.207,000
0612785	MULTI HCW G2 CM3-3	2	G 2	3x400-50 Hz	97957078	4.261,000
0612786	MULTI HCW G 2CM3-4	2	G 2	3x400-50 Hz	97957079	4.315,000
0612787	MULTI HCW G 2CM3-5	2	G 2	3x400-50 Hz	97957081	4.362,000
0612788	MULTI HCW G 2CM3-6	2	G 2	3x400-50 Hz	97957082	4.446,000
0612789	MULTI HCW G 2CM3-7	2	G 2	3x400-50 Hz	97957083	4.637,000
0612790	MULTI HCW G 2CM3-8	2	G 2	3x400-50 Hz	97957084	4.827,000
0612791	MULTI HCW G 2CM3-9*	2	G 2	3x400-50 Hz	97957086	5.116,000
0612792	MULTI HCW G 2CM3-10*	2	G 2	3x400-50 Hz	97957087	5.231,000
0612793	MULTI HCW G 2CM3-11*	2	G 2	3x400-50 Hz	97957088	5.427,000
0612794	MULTI HCW G 2CM5-2	2	G 2	3x400-50 Hz	97957107	4.249,000
0612795	MULTI HCW G 2CM5-3	2	G 2	3x400-50 Hz	97957108	4.297,000
0612796	MULTI HCW G 2CM5-4	2	G 2	3x400-50 Hz	97957110	4.350,000
0612797	MULTI HCW G 2CM5-5	2	G 2	3x400-50 Hz	97957111	4.631,000
0612798	MULTI HCW G 2CM5-6	2	G 2	3x400-50 Hz	97957112	4.777,000
0612799	MULTI HCW G 2CM5-7	2	G 2	3x400-50 Hz	97957114	4.906,000
0612800	MULTI HCW G 2CM5-8	2	G 2	3x400-50 Hz	97957115	4.989,000
0612801	MULTI HCW G 2CM5-9*	2	G 2	3x400-50 Hz	97957116	6.091,000
0612802	MULTI HCW G 2CM5-10*	2	G 2	3x400-50 Hz	97957117	6.146,000
0612803	MULTI HCW G 2CM10-1	2	G 2	3x400-50 Hz	97957126	4.668,000
0612804	MULTI HCW G 2CM10-2	2	G 2	3x400-50 Hz	97957128	4.757,000
0612805	MULTI HCW G 2CM10-3	2	G 2	3x400-50 Hz	97957129	5.231,000
0612806	MULTI HCW G 2CM10-4	2	G 2	3x400-50 Hz	97957130	6.182,000
0612807	MULTI HCW G 2CM10-5	2	G 2	3x400-50 Hz	97957131	6.552,000
0612808	MULTI HCW G 2CM10-6*	2	G 2	3x400-50 Hz	97957133	6.829,000

* Pompe CM-I tutte in AISI 304



Tenuta meccanica: AVBE Temperatura del liquido: da +5° a +40°C max. Temperatura ambiente: da +5° a +40°C max. Max Pressione d'esercizio: 10 bar. Min Pressione d'esercizio: 1,0 bar. Set point: max 7,5 bar - min. 1,0 bar. Gradi di protezione: IP 54 per il centralino di alimentazione - IP 55 per le elettropompe CM - IP 65 per il dispositivo di controllo HCW. Classe di isolamento motori: F. Avviamento: Soft start. Materiale collettori: Acciaio zincato.
Altre versioni:
Versione P con collettori in acciaio inox AISI 304.

GRUPPI AUTOMATICI DI ALIMENTAZIONE IDRICA A VELOCITÀ VARIABILE HYDRO MULTI HCW CM						
CODICE	MODELLO	NR. POMPE	ATTACCHI COLLETTORI	TENSIONE V	CODICE FORNITORE	€
0612762	MULTI HCW G 3 CM3 -2	3	G 2	1x220-50 Hz	97957134	4.813,000
0612763	MULTI HCW G 3 CM3 -3	3	G 2	1x220-50 Hz	97957135	4.894,000
0612764	MULTI HCW G 3 CM3 -4	3	G 2	1x220-50 Hz	97957136	4.974,000
0612765	MULTI HCW G 3 CM3 -5	3	G 2	1x220-50 Hz	97957138	5.046,000
0612766	MULTI HCW G 3 CM3 -6	3	G 2	1x220-50 Hz	97957139	5.171,000
0612767	MULTI HCW G 3 CM3 -7	3	G 2	1x220-50 Hz	97957140	5.457,000
0612768	MULTI HCW G 3 CM3 -8	3	G 2	1x220-50 Hz	97957141	5.808,000
0612769	MULTI HCW G 3 CM3 -9*	3	G 2	1x220-50 Hz	97957143	6.242,000
0612770	MULTI HCW G 3 CM3 -10*	3	G 2	1x220-50 Hz	97957144	6.414,000
0612771	MULTI HCW G 3 CM3 -11*	3	G 2	1x220-50 Hz	97957145	6.739,000
0612772	MULTI HCW G 3 CM5 -2	3	G 2	1x220-50 Hz	97957166	4.876,000
0612773	MULTI HCW G 3 CM5 -3	3	G 2	1x220-50 Hz	97957168	4.947,000
0612774	MULTI HCW G 3 CM5 -4	3	G 2	1x220-50 Hz	97957169	5.028,000
0612775	MULTI HCW G 3 CM5 -5	3	G 2	1x220-50 Hz	97957170	5.513,000
0612776	MULTI HCW G 3 CM5 -6	3	G 2	1x220-50 Hz	97957171	5.732,000
0612777	MULTI HCW G 3 CM5 -7	3	G 2	1x220-50 Hz	97957173	5.960,000
0612778	MULTI HCW G 3 CM5 -8	3	G 2	1x220-50 Hz	97957174	6.085,000
0612779	MULTI HCW G 3 CM5 -9*	3	G 2	1x220-50 Hz	97957175	6.817,000
0612780	MULTI HCW G 3 CM5 -10*	3	G 2	1x220-50 Hz	97957177	6.857,000
0612781	MULTI HCW G 3 CM10-1	3	G 2 ½	1x220-50 Hz	97957195	5.610,000
0612782	MULTI HCW G 3 CM10-2	3	G 2 ½	1x220-50 Hz	97957196	5.810,000
0612783	MULTI HCW G 3 CM10-3	3	G 2 ½	1x220-50 Hz	97957197	6.555,000
0612809	MULTI HCW G 3 CM3 -2	3	G 2	3x400-50 Hz	97957150	6.090,000
0612810	MULTI HCW G 3 CM3 -3	3	G 2	3x400-50 Hz	97957151	6.171,000
0612811	MULTI HCW G 3 CM3 -4	3	G 2	3x400-50 Hz	97957153	6.252,000
0612812	MULTI HCW G 3 CM3 -5	3	G 2	3x400-50 Hz	97957154	6.323,000
0612813	MULTI HCW G 3 CM3 -6	3	G 2	3x400-50 Hz	97957155	6.448,000
0612814	MULTI HCW G 3 CM3 -7	3	G 2	3x400-50 Hz	97957156	6.734,000
0612815	MULTI HCW G 3 CM3 -8	3	G 2	3x400-50 Hz	97957157	7.021,000
0612816	MULTI HCW G 3 CM3 -9*	3	G 2	3x400-50 Hz	97957159	7.454,000
0612817	MULTI HCW G 3 CM3 -10*	3	G 2	3x400-50 Hz	97957160	7.626,000
0612818	MULTI HCW G 3 CM3 -11*	3	G 2	3x400-50 Hz	97957161	7.927,000
0612819	MULTI HCW G 3 CM5 -2	3	G 2	3x400-50 Hz	97957179	6.153,000
0612820	MULTI HCW G 3 CM5 -3	3	G 2	3x400-50 Hz	97957180	6.225,000
0612821	MULTI HCW G 3 CM5 -4	3	G 2	3x400-50 Hz	97957182	6.305,000
0612822	MULTI HCW G 3 CM5 -5	3	G 2	3x400-50 Hz	97957183	6.725,000
0612823	MULTI HCW G 3 CM5 -6	3	G 2	3x400-50 Hz	97957184	6.945,000
0612824	MULTI HCW G 3 CM5 -7	3	G 2	3x400-50 Hz	97957185	7.148,000
0612825	MULTI HCW G 3 CM5 -8	3	G 2	3x400-50 Hz	97957187	7.273,000
0612826	MULTI HCW G 3 CM5 -9*	3	G 2	3x400-50 Hz	97957188	8.375,000
0612827	MULTI HCW G 3 CM5 -10*	3	G 2	3x400-50 Hz	97957189	8.432,000
0612828	MULTI HCW G 3 CM10-1	3	G 2 ½	3x400-50 Hz	97957198	6.787,000
0612829	MULTI HCW G 3 CM10-2	3	G 2 ½	3x400-50 Hz	97957200	6.922,000
0612830	MULTI HCW G 3 CM10-3	3	G 2 ½	3x400-50 Hz	97957201	7.643,000
0612831	MULTI HCW G 3 CM10-4	3	G 2 ½	3x400-50 Hz	97957202	9.053,000
0612832	MULTI HCW G 3 CM10-5	3	G 2 ½	3x400-50 Hz	97957204	9.607,000
0612833	MULTI HCW G 3 CM10-6*	3	G 2 ½	3x400-50 Hz	97957205	10.023,000

* Pompe CM-I tutte in AISI 304



SISTEMA COMPATTO DI AUMENTO PRESSIONE AUTOADESCANTE - MQ						
CODICE	MODELLO	POTENZA ASSORBITA		TENSIONE V	CODICE FORNITORE	€
		W	HP			
0018610	MQ 3-35	0,85	1,15	1 x 230	96515412	649,000
0018611°	MQ 3-45	1,0	1,35	1 x 230	96515415	679,000

Temp. liquido: da 0 °C a +35 °C. Pressione max d'esercizio: 3,5 bar per MQ 3-35, 4,5 bar per MQ 3-45. Grado d'isolamento: B. Classe di protezione: IP 54.



GRUPPI AUTOMATICI DI ALIMENTAZIONE IDRICA A VALOCITA' VARIABILE CON UNA POMPA CME						
0560504	CMBE 1-4			1 x 230	97755482	1.316,000
0560505	CMBE 3-3			1 x 230	97755484	1.423,000
0560506	CMBE 3-4			1 x 230	97755486	1.589,000
0560507	CMBE 5-3			1 x 230	97755488	2.148,000



ELETTROPOMPA DRENAGGIO ACQUE CHIARE UNILIFT CC						
0017877	UNILIFT CC 5 A1	0,25	0,34	1 x 230	96280966	261,000
0017878	UNILIFT CC 7 A1	0,38	0,51	1 x 230	96280968	302,400
0017879	UNILIFT CC 9 A1	0,78	1,05	1 x 230	96280970	391,500

Temp. liquido: da +4 °C a +40 °C. Classe di protezione: IP 68. Grado d'isolamento: B (F per Unilift CC7). Passaggio corpi solidi: 10 mm. Tipo di girante: semi-aperta. La pompa è fornita di adattatore G3/4, G1 or G1 1/4, valvola di non ritorno e 10 mt di cavo con spina Schuko. Interruttore a galleggiante. Cavo 10 metri



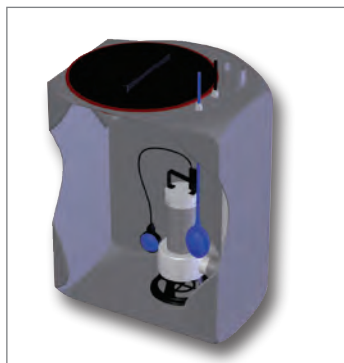
ELETTROPOMPA IN AISI 304 DRENAGGIO ACQUE CHIARE UNILIFT KP						
0015771	UNILIFT KP 150 A1	0,3	0,4	1x 230	011H1600	351,700
0015770	Unilift KP 150 AV1	0,3	0,4	1x 230	011H1400	351,700
0015769	Unilift KP 150 M	0,3	0,4	1 x 230	011H1300	337,600
0015774	Unilift KP 250 A1	0,5	0,7	1 x 230	012H1600	420,400
0015773	Unilift KP 250 AV1	0,5	0,7	1 x 230	012H1400	420,400
0015772	UNILIFT KP 250 M	0,5	0,7	1 x 230	012H1300	404,200
0015777	UNILIFT KP 350 A1	0,7	1,0	1 x 230	013N1600	478,200
0015776	UNILIFT KP 350 AV1	0,7	1,1	1 x 230	013N1400	548,000
0015775	UNILIFT KP 350 M	0,7	1,0	1 x 230	013N1300	478,200

Temp. liquido: da 0 °C a +50 °C. Classe di protezione: IP 68. Grado d'isolamento: F. Passaggio corpi solidi: 10 mm. Tipo di girante: semi-aperta. Cavo 3 metri (KP 350 M cavo 10 metri). Corredate di cavo con spina; A: con galleggiante; M: senza galleggiante, S: con galleggiante a sensore



ELETTROPOMPA IN AISI 304 DRENAGGIO ACQUE CHIARE UNILIFT AP 12						
CODICE	MODELLO	POTENZA ASSORBITA		TENSIONE V	CODICE FORNITORE	€
		W	HP			
0016418	UNI. AP 12.40.04	0,7	0,94	1x 230	96011018	605,000
0016411	UNI. AP 12.40.06	0,9	1,21	1 x 230	96010979	633,000
0016412	UNI. AP 12.40.08	1,30	1,74	1 x 230	96010980	748,000
0016413	UNI. AP 12.40.11	1,7	2,28	1 x 230	96010981	1.047,000
0016419	UNI. AP 12.40.04.3	0,7	0,94	3 x 400	96011024	545,000
0016365	UNI. AP 12.40.06.3	0,9	1,21	3 x 400	96001652	593,000
0016367	UNI. AP 12.40.08.3	1,2	1,61	3 x 400	96001791	698,000
0016368	UNI. AP 12.40.11.3	1,7	2,28	3 x 400	96001975	978,000

Temp. liquido: da 0 °C a +55 °C. Classe di protezione: IP 68. Grado d'isolamento: F. Passaggio corpi solidi: 12 mm. Tipo di girante: semi-aperta. Interruttore a galleggiante per voltaggio 230. Cavo 10 metri.



LIFTSTATION - STAZIONI DI SOLLEVAMENTO					
CODICE	MODELLO	N POMPE	CODICE FORNITORE	€	
0456457	LIFTSTATION 1 35B.06.A1 serbatoio, pompa, allarme acustico	1	9621D865	1.347,000	
0456458	LIFTSTATION 1 35B.08.A1 serbatoio, pompa, allarme acustico	1	9621D866	1.450,000	
0456459	LIFTSTATION 1 50B.08.A1 serbatoio, pompa, allarme acustico	1	9621D867	1.669,000	
0456460	LIFTSTATION 1 50B.11.A1 serbatoio, pompa, allarme acustico	1	9621D868	1.921,000	
0521173	LIFTSTATION 2 50 50B.08 A1 serbatoio, pompa, allarme acustico	2	9621D941	3.279,000	
0456461	LIFTSTATION 2 50B.08.3 serbatoio, pompe, quadro elettrico	2	9621D869	3.662,000	
0456462	LIFTSTATION 2 50B.11.3 serbatoio, pompe, quadro elettrico	2	9621D870	4.001,000	
0521174	LIFTSTATION 1 predisposta per 1 pompa AP B con piede di accoppiamento e allarme acustico	1	9621D891	1.279,000	

Stazione con piede di accoppiamento predisposta per n°1 pompa serie AP serie 35 e 50 versione A1 da installare in un secondo momento e allarme acustico



LIFTSTATION - STAZIONI DI SOLLEVAMENTO					
CODICE	MODELLO	N POMPE	CODICE FORNITORE	€	
0521175	LIFTSTATION 2 predisposta per 2 pompe AP B con piede di accoppiamento	2	9621D892	2.015,000	
Stazione con piede di accoppiamento predisposta per n°2 pompe serie AP serie 35 e 50 versione A1					
0521176	LIFTSTATION 2 POMPE AP 35B06 1 1F + PIEDE + QUADRO ELETTRICO	2	9621F006	4.729,000	
Stazione completa di n°2 pompe serie AP 35B06 1 1F senza galleggiante (1), piedi di accoppiamento, allarme acustico, quadro elettrico					
0521177	LIFTSTATION 1 POMPA AP 50B08 1 1F + PIEDE + QUADRO ELETTRICO	1	9621F007	3.455,000	
Stazione completa di n°1 pompa serie AP 50B08 1 1F senza galleggiante (1), piede di accoppiamento, allarme acustico, quadro elettrico					
0521178	LIFTSTATION 2 per due pompe SEG + PIEDE + QUADRO ELETTRICO M	2	9621E048	3.052,000	
Stazione con piede di accoppiamento predisposta per n°2 pompe serie SEG monofase da installare in un secondo momento senza galleggiante (1) e quadro elettrico					
0521179	LIFTSTATION 2 per 2 pompe SEG + PIEDE + QUADRO ELETTRICO T	2	9621E050	2.548,000	
Stazione con piede di accoppiamento predisposta per n°2 pompe serie SEG trifase da installare in un secondo momento senza galleggiante (1) e quadro elettrico					
0521180	LIFTSTATION 1 per una pompa SEG + PIEDE + QUADRO ELETTRICO M	1	9621E049	1.781,000	
Stazione con piede di accoppiamento predisposta per n°1 pompa serie SEG monofase da installare in un secondo momento senza galleggiante (1) e quadro elettrico					
0521181	LIFTSTATION 1 per una pompa SEG + PIEDE + QUADRO ELETTRICO T	1	9621E051	1.517,000	
Stazione con piede di accoppiamento predisposta per n°1 pompa serie SEG trifase da installare in un secondo momento senza galleggiante (1) e quadro elettrico					

Nota (1): i galleggianti sono già montati sul serbatoio e sono solo da collegare al quadro



KIT PRONTO INTERVENTO IN CASO DI ALLAGAMENTO - MULTI BOX CC7						
CODICE	MODELLO	POTENZA ASSORBITA		TENSIONE V	CODICE FORNITORE	€
		KW	HP			
0520936	MULTI B CC7			1 x 230	97519841	523,000



La fornitura comprende: n° 1 Unlift CC 7 A1, n° 15 mt di manichetta (naspo), nr ° 1 giunto storz, n° 1 Protezione manichetta, nr° 1 cassetta. Temperatura liquido: max 40 °C, per brevi periodi fino a 70° C. Profondità di installazione: max 10 metri sotto il livello dell'acqua. Diametro corpi solidi: max 10 mm. Lunghezza cavo pompa: 10 mt

ELETTROPOMPA IN AISI 304 DRENAGGIO ACQUE LURIDE UNILIFT AP 35 UNILIFT AP 50 CON CAMICIA DI RAFFREDDAMENTO						
0016414	AP 35.40.06.A1	0,9	1,6	1 x 230	96010982	757,000
0016415	AP 35.40.08.A1	1,2	2,1	1 x 230	96010983	830,000
0016416	AP 50.50.08.A1	1,3	1,6	1 x 230	96010984	1.166,000
0016417	AP 50.50.11.A1	1,8	3,0	1 x 230	96010985	1.776,000
0016361	AP 35.40.06.3	0,9	1,6	3 x 400	96000169	709,000
0016366	AP 35.40.08.3	1,2	2,1	3 x 400	96001718	776,000
0016410	AP 50.50.08.3	1,3	1,6	3 x 400	96010563	1.094,000
0016409	AP 50.50.11.3	1,8	3,0	3 x 400	96010562	1.665,000

Temp. liquido: da 0 °C a +55 °C. Classe di protezione: IP 68. Grado d'isolamento: F. Passaggio corpi solidi: AP 35: 35 mm; AP 50: 50 mm. Tipo di girante: vortex. A: con galleggiante e cavo con spina. Cavo 10 metri.



ELETTROPOMPA IN AISI 304 DRENAGGIO ACQUE LURIDE UNILIFT AP 35 B UNILIFT AP 50 B SENZA CAMICIA DI RAFFREDDAMENTO						
0016382°	AP 35B.50.06.A1	0,6	1	1 x 230	96004562	479,800
0016383	AP 35B.50.06.1	0,6	1	1 x 230	96004563	440,400
0016385	AP 35B.50.08.A1	0,8	1,2	1 x 230	96004574	635,000
0016386	AP 35B.50.08.1	0,8	1,2	1 x 230	96004575	553,000
0016388	AP 50B.50.08.A1	0,8	1,2	1 x 230	96004586	863,000
0016389	AP 50B.50.08.1	0,8	1,2	1 x 230	96004587	787,000
0016391	AP 50B.50.11.A1	1,2	1,8	1 x 230	96004598	992,000
0016392	AP 50B.50.11.1	1,2	1,8	1 x 230	96004599	952,000
0016384	AP 35B.50.06.3	0,6	1	3 x 400	96004565	530,000
0016387	AP 35B.50.08.3	0,8	1,2	3 x 400	96004577	608,000
0016390	AP 50B.50.08.3	0,8	1,2	3 x 400	96004589	787,000
0016393	AP 50B.50.11.3	1,2	1,8	3 x 400	96004601	874,000
0016394	AP 50B.50.15.3	1,5	2,15	3 x 400	96004609	983,000

Temp. liquido: da 0 °C a +40 °C. Classe di protezione: IP 68. Grado d'isolamento: F. Passaggio corpi solidi: AP 35: 35 mm; AP 50: 50 mm. Tipo di girante: vortex. Versione trifase: cavo senza spina. A: con galleggiante e cavo con spina. A1 e 3 = 5 metri di cavo. 1 = 10 metri di cavo. Temp. liquido: da 0 °C a +55 °C. Classe di protezione: IP 68. Grado d'isolamento: F. Passaggio corpi solidi: AP 35: 35 mm; AP 50: 50 mm. Tipo di girante: vortex. A: con galleggiante e cavo con spina. Cavo 10 metri.

WebCAPS

Con WebCAPS, il catalogo online di Grundfos, è possibile:

- scaricare le schede tecniche e i manuali di installazione e funzionamento,
- scaricare i disegni per AutoCAD di quasi tutti i prodotti Grundfos,
- visualizzare ed eventualmente scaricare le caratteristiche tecniche di un prodotto specifico effettuando la ricerca in base all'applicazione,
- visualizzare ed eventualmente scaricare le caratteristiche tecniche di un prodotto specifica effettuando la ricerca tramite il codice prodotto,
- selezionare un prodotto
- effettuare comparazioni sui prodotti in produzione con cui sostituire una pompa Grundfos fuori produzione,
- scaricare gli esplosi dei prodotti Grundfos
- visualizzare i video su come manutenerli

disponibile in www.grundfos.it