

fondital

CALDAIE • ENERGIE ALTERNATIVE



Caldaie a murali gas

Panarea Compact - Tahiti Dual Line
Nias Dual Line Tech
Tahiti Condensing Line Tech
Nias Condensing Line Tech
Madeira - Madeira Compact



Caldaie a murali gas da incasso per esterni

Panarea Compact IN
Tahiti Condensing IN
Tahiti Dual IN
Madeira Compact IN

PANAREA COMPACT – PER INTERNI

CALDAIE MURALI A GAS BITERMICHE COMBinate DI RIDOTTE DIMENSIONI

CODICE	SIGLA	CARATTERISTICHE	TIPO DI GAS	POTENZA TERMICA KW	MISURE	CODICE FORNITORE	€
0236490	CTN 24 AF	Cambiatore a tre vie a tiraggio naturale	Metano	22,2	400 x 700 x 250	CPLI02CC24	a richiesta
0236489			GPL			CPLI03CC24	a richiesta
0236488	CTFS 24 AF	Cambiatore a tre vie a tiraggio forzato	Metano	23,7	400 x 700 x 250	CPLI02CA24	a richiesta
0236487			GPL			CPLI03CA24	a richiesta

Per la produzione di acqua calda per riscaldamento e acqua calda sanitaria. Dimensioni compatte, cambiatore di calore bitermico, gruppo idraulico integrato con circolatore, preriscaldamento acqua, valvola di sicurezza, rubinetti di carico e scarico. Vaori di panione da 6 litri, scheda elettronica di accensione e controllo fiamma, diagnostica a LED.

ACCESSORI

0236453	Kit per carichi doppiati Compatta					OSDOPPIA07	a richiesta
0236459	Kit Plu per carichi doppiati Compatta					OSDOPPIA08	a richiesta
0236450	Dima di faggio in metallo					ODIMMEC004	a richiesta
0236456	Kit idraulico per Compatta (tubi in rame e rubinetti di tutti)					OKITIDBA09	a richiesta
0236457	Kit idraulico Plu per Compatta (tubi in rame, rubinetti a quadrante e biconi)					OKITIDBA07	a richiesta

TAHITI DUAL C LINE – PER INTERNI

CALDAIE MURALI A GAS COMBinate Istantanee

0392149	CTN 24	Cambiatore a tre vie a tiraggio naturale	Metano	9,9 ÷ 23,3	450 x 750 x 325	CTJI02CC24	a richiesta
0392155			GPL			CTJI03CC24	a richiesta
0392148	CTFS 24	Cambiatore a tre vie a tiraggio forzato	Metano	9,9 ÷ 23,8	450 x 750 x 325	CTJI02CA24	a richiesta
0392154			GPL			CTJI03CA24	a richiesta
0392150	CTFS 28	Cambiatore a tre vie a tiraggio forzato	Metano	11 ÷ 28,6	450 x 750 x 325	CTJI02CX28	a richiesta
0392156			GPL			CTJI03CX28	a richiesta

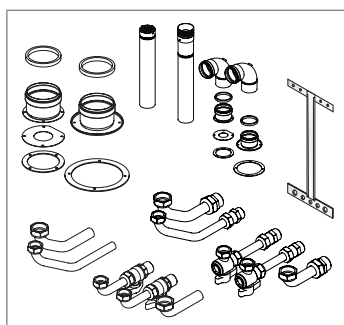
Per la produzione di acqua calda per riscaldamento e acqua calda sanitaria. Scambiatore di calore primario monoterminico, cambiatore di calore a piastrine per la produzione di acqua calda sanitaria, e clivocircolatore a tre velocità in versione compatta con alettone integrato. Gruppo idraulico integrato comprendente la valvola a tre vie, il by-pass regolabile, la valvola di sicurezza, il preriscaldamento acqua, i rubinetti di carico e scarico e vaori di panione da 8 litri, scheda elettronica integrata di sicurezza e modulazione di fiamma. ACCESSORI A CORREDO: dima di faggio in cartone, kit idraulico base e completo di biconi, kit rubinetti gas-acqua.

ACCESSORI

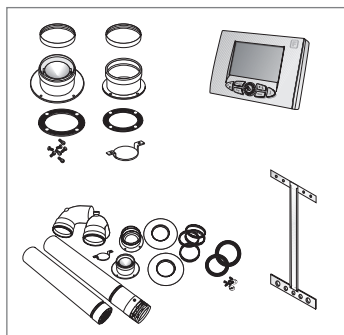
0049904	Sonda e termia					OSONDAES01	a richiesta
0049828	Kit ba e per carichi doppiati DUAL per mod. CTFS 24					OSDOPPIA03	a richiesta
0049913	Kit plu per carichi doppiati DUAL per mod. CTFS 24 (lunghezza tubi 0,5 m)					OSDOPPIA04	a richiesta
0049895	Kit ba e per carichi doppiati completo di terminale a piastrine a piastrine per mod. CTFS 28					OSDOPPIA06	a richiesta
0392098	Kit elettrico per gestione zone completo di zona e termia					OKITZONE00	a richiesta
0452521	Comando remoto					OCREMOT005	a richiesta
0049912	Dima di faggio in metallo					ODIMMEC003	a richiesta
0452596	Coperchi tubi e rubinetti					OCOPETUB01	a richiesta



CE



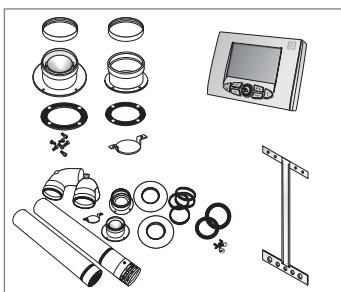
CE





TAHI DUAL R LINE – PER INTERNI							
CALDAIE MURALI A GAS SOLO RISCALDAMENTO							
CODICE	SIGLA	CARATTERISTICHE	TIPO DI GAS	POTENZA TERMICA KW	MISURE	CODICE FORNITORE	€
0392152	RTN 24	Camerata aperta a tiraggio naturale	Metano	9,9 ÷ 23,3	450 x 750 x 325	CTJIO2RC24	a richiesta
0392158			GPL			CTJIO3RC24	a richiesta
0392151	RTFS 24	Camerata a tiraggio forzato	Metano	9,9 ÷ 23,8	450 x 750 x 325	CTJIO2RA24	a richiesta
0392157			GPL			CTJIO3RA24	a richiesta
0392153	RTFS 28	Camerata a tiraggio forzato	Metano	11 ÷ 28,6	450 x 750 x 325	CTJIO2RX28	a richiesta
0392159			GPL			CTJIO3RX28	a richiesta

Scambiatore di calore primario monotermico, e circuito circolatorio a tre velocità in versione compatta con diatermostato integrato. E circuito gruppo idraulico integrato comprendente la valvola di sicurezza, il preriscaldatore acqua, i rubinetti di carico e scarico e valvola di ripulimento da 8 litri, scheda elettronica integrata di sicurezza e modulazione di fiamma. ACCESSORI A CORREDO: dima di tiraggio in carta, kit idraulico base e completo di biconi, kit rubinetteria acqua.

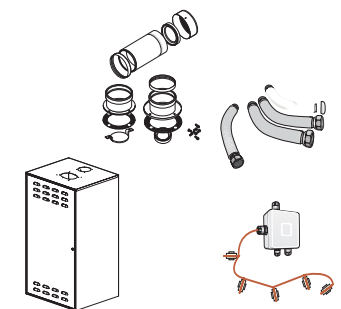


ACCESSORI			
0049904	Sonda e termista	OSONDAES01	a richiesta
0049828	Kit base e per carichi doppiati DUAL per mod. RTFS 24	OSDOPPIA03	a richiesta
0049913	Kit plus per carichi doppiati DUAL per mod. RTFS 24 (lunghezza tubi 0,5 m)	OSDOPPIA04	a richiesta
0049895	Kit base e per carichi doppiati comprendente il terminale a pressione a per mod. RTFS 28	OSDOPPIA06	a richiesta
0392098	Kit elettrico per gestione zone completo di sonda e termista	OKITZONE00	a richiesta
0452521	Comando remoto	OCREMOTO05	a richiesta
0049912	Dima di tiraggio in metallo	ODIMMEC003	a richiesta
0452596	Coperchi tubi e rubinetti	OCOPETUB01	a richiesta



NIAS DUAL LINE TECH - PER INTERNI							
CALDAIE MURALI A GAS CON ACCUMULO							
CODICE	SIGLA	CARATTERISTICHE	TIPO DI GAS	POTENZA TERMICA KW	MISURE	CODICE FORNITORE	€
0392140	BTFS 24	Camerata a tiraggio forzato, con accumulo Produce 160 l/10'	Metano	9,5 ÷ 23,8	450 x 750 x 534	CNJI02BK24	a richiesta
0392143			GPL			CNJI03BK24	a richiesta
0392141	BTFS 28	Camerata a tiraggio forzato, con accumulo Produce 180 l/10'	Metano	10 ÷ 28,4	450 x 750 x 534	CNJI02BK28	a richiesta
0392144			GPL			CNJI03BK28	a richiesta
0392142	BTFS 32	Camerata a tiraggio forzato, con accumulo Produce 200 l/10'	Metano	12,2 ÷ 31,3	450 x 750 x 534	CNJI02BK32	a richiesta
0392145			GPL			CNJI03BK32	a richiesta

Per la produzione di acqua calda per riscaldamento e acqua calda sanitaria. Scambiatore di calore monotermico, e circuito gruppo idraulico integrato, con valvola di sicurezza, preriscaldatore acqua, rubinetti di carico e scarico, collegamento al valvola di ripulimento da 8 litri (10 litri mod. 28/32), scheda elettronica integrata di sicurezza e modulazione di fiamma, mantellatura con porta antiriflesso apribile a tre posizioni. Sistema per la produzione di acqua calda sanitaria dotato di scambiatore secondario a piastrine e accumulo a stratificazione da 25 litri e cludibile.



ACCESSORI			
0049904	Sonda e termista	OSONDAES01	a richiesta
0049895	Kit base e per carichi doppiati comprendente il terminale a pressione a per mod. RTFS 28	OSDOPPIA06	a richiesta
0049912	Dima di tiraggio in metallo	ODIMMEC003	a richiesta
0049885	Kit flessibili per sostituzione in acciaio inox tre tipi. N° 2 x 3/4" - N° 3 x 1/2" - L: 260/520 mm.	OKITIDTR00	a richiesta
0049825	Attacco coassiale verticale Ø 100/60 mm	OATTCOVE00	a richiesta
0256854	Copricaldaia	OCOPERIG01	a richiesta
0049878	Kit rubinetti senza antigelo	OKANTIGE00	a richiesta

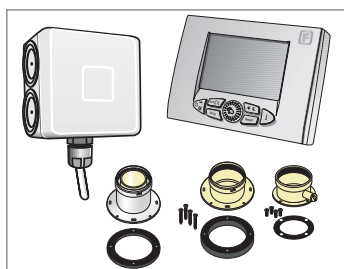


TAHITI CONDENSING LINE TECH – PER INTERNI

CALDAIE MURALI A CONDENSAZIONE PREMISCELATE

CODICE	SIGLA	CARATTERISTICHE	TIPO DI GAS	POTENZA TERMICA KW	MISURE	CODICE FORNITORE	€
0392160	KC 24	A premiscelazione con produzione istantanea di acqua calda, camera stagna	Metano	24,8	450 x 750 x 325	CTOI02CR24	a richiesta
0392164			Propano				CTOI06CR24
0395777	KC 28		Metano	27,4	450 x 750 x 325	CTOI02CR28	a richiesta
0395779			Propano				CTOI06CR28
0392161	KC 32		Metano	33,2	450 x 750 x 325	CTOI02CR32	a richiesta
0392165			Propano				CTOI06CR32
0392162	KR 24	A premiscelazione, solo riscaldamento, camera stagna	Metano	24,8	450 x 750 x 325	CTOI02RR24	a richiesta
0392166			Propano				CTOI06RR24
0395778	KR 28		Metano	27,4	450 x 750 x 325	CTOI02RR28	a richiesta
0395780			Propano				CTOI06RR28
0392163	KR 32		Metano	33,2	450 x 750 x 325	CTOI02RR32	a richiesta
0392167			Propano				CTOI06RR32

Caldaiia a condensazione premiscelata. Scambiatore in termopolimero e acciaio inox, volume d'acqua calda da 10 litri, modulazione di fiamma in riscaldamento e antiriduzione. Scambiatore a piastrina maggiorata per elevata produzione in antiriduzione.



ACCESSORI

0049904	Sonda e termia	OSONDAES01	a richiesta
0452521	Comando remoto	OCREMOTO05	a richiesta
0256853°	Kit doppiaggio Ø 80 + 80	OKITSDOP00	a richiesta
0256851	Kit attacco coibente Ø 60/100	OKITATCO00	a richiesta

TAHITI CONDENSING LINE TECH KRB – PER INTERNI

CALDAIE MURALI A CONDENSAZIONE PREMISCELATE

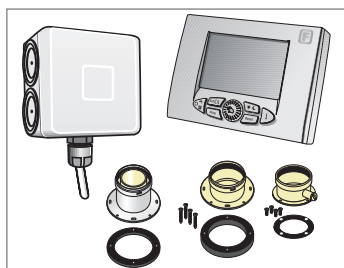
0452589	KRB 24	A premiscelazione, solo riscaldamento, camera stagna	Metano	24,8	450 x 750 x 325	CTOI02RU24	a richiesta
0452574			Propano				CTOI06RU24
0452590	KRB 28		Metano	27,4	450 x 750 x 325	CTOI02RU28	a richiesta
0452575			Propano				CTOI06RU28
0452591	KRB 32		Metano	33,2	450 x 750 x 325	CTOI02RU32	a richiesta
0452576			Propano				CTOI06RU32

Caldaiia murale a condensazione premiscelata, solo riscaldamento, per collegamento ad un bollitore e termopompa (optional). Include di serie una valvola deviatrice a 3 vie per il collegamento della caldaia ad un bollitore e termopompa per la preparazione di acqua calda sanitaria. Possibilità di alimentazione a metano o propano. Scambiatore in termopolimero e acciaio inox, bruciatore a premiscelazione totale, valvola gas modulante con rapporto aria/gas costante, ventilatore di combustione a velocità variabile, circolatore a 3 velocità con diatermostato incorporato, volume d'acqua calda da 10 litri, modulazione di fiamma, accensione elettronica. ACCESSORI A CORREDO: dima di fissaggio in cartongesso, kit idraulico completo di biconi, kit rubinetti gas acqua



ACCESSORI

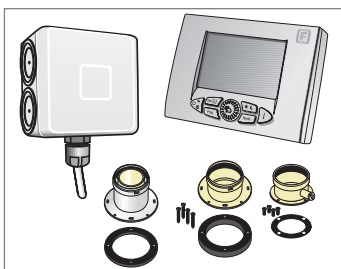
0256850	Kit coibente Ø 60/100 lunghezza 0,75 m	OCONDASPO0	a richiesta
0256851	Kit attacco coibente Ø 60/100	OKITATCO00	a richiesta
0256852	Kit curva 90° e flangia Ø 60/100	OKCURFLA00	a richiesta
0256853°	Kit doppiaggio Ø 80 + 80	OKITSDOP00	a richiesta
0452521	Comando remoto	OCREMOTO05	a richiesta
0049904	Sonda e termia	OSONDAES01	a richiesta
0452517	Sonda di temperatura per bollitore	OKITSOND00	a richiesta
0392098	Kit elettrico per gestione zone completo di sonda e termia	OKITZONE00	a richiesta
0049912	Dima di fissaggio in metallo	ODIMMECO03	a richiesta
0452596	Coperchi tubi e rubinetti	OCOPETUB01	a richiesta





NIAS CONDENSING LINE TECH – PER INTERNI							
CALDAIE MURALI COMBinate CON ACCUMULO A CONDENSAZIONE							
CODICE	SIGLA	CARATTERISTICHE	TIPO DI GAS	POTENZA TERMICA KW	MISURE	CODICE FORNITORE	€
0452578	KB 24	A p ^{re} mi celazione con accumulo p ^{ro} duce 163 lit ^{ri} /10' a came ^{ra} tagna'	Metano	24,8	450 x 750 x 534	CNOIO2BR24	a p ^{re} chie ta
0452580			Propano				a p ^{re} chie ta
0452579	KB 28	Came ^{ra} tagna a ti ^{po} ggio fo ^{to} zato con accumulo p ^{ro} duce 183 lit ^{ri} /10' a came ^{ra} tagna	Metano	27,4	450 x 750 x 534	CNOIO2BR28	a p ^{re} chie ta
0452581			Propano				a p ^{re} chie ta

Caldaia mu^{re}le a conden^{sa}zione a p^{re}mi celazione con accumulo di acqua calda anita^{ta}, came^{ra} tagna. Scambiato^{re} in te^{ra}opolime^{ri} e acciaio inox, b^{ri}ciato^{re} a p^{re}mi celazione totale, valvola ga^{so} modulante con p^{ro}ppo^{sto} a p^{re}ga^{so} co^{sto} tante, ventilato^{re} di combu^{sto}ione a velocita^{ta} va^{ri}abile, va^o e pan^oione da 10 lit^{ri}, modulazione di fiamma in p^{re}aldamento e anita^{to}, cambiato^{re} anita^{to} a pia^{ta} in acciaio inox.

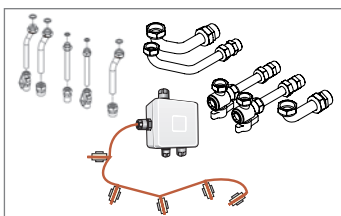


ACCESSORI			
0256853°	Kit doppiaggio Ø 80 + 80	OKITSDOP00	a p ^{re} chie ta
0256851	Kit attacco coa ^{le} iale Ø 60/100	OKITATCO00	a p ^{re} chie ta
0256850	Kit coa ^{le} iale Ø 60/100 lunghezza 0,75 m	OCONDASPO0	a p ^{re} chie ta
0256852	Kit cu ^{ra} 90° e flangia Ø 60/100	OKCURFLA00	a p ^{re} chie ta
0049904	Sonda e te ^{ra} na	OSONDAES01	a p ^{re} chie ta
0452521	Comando re ^{mo} to	OCREMOTO05	a p ^{re} chie ta
0392098	Kit elett ^{ri} co pe ^{re} ge ^{re} tione zone completo di onda e te ^{ra} na	OKITZONE00	a p ^{re} chie ta
0256854	Cop ^{er} caldaia	OCOPERIGO1	a p ^{re} chie ta
0049878	Kit re ^{ti} senza antigelo	OKANTIGE00	a p ^{re} chie ta
0049912	Dima di fi ^o ggio in metallo	ODIMMECO03	a p ^{re} chie ta
0049885	Kit fle ^{ssi} bili pe ^{re} o tuzione in acciaio inox ve ^{ri} tito. N° 2 x 3/4" - N° 3 x 1/2" - L: 260/520 mm.	OKITIDTRO0	a p ^{re} chie ta
0452597	Cope ^{re} tu ^{re} tubi e r ^u binetti	OCOPETUB02	a p ^{re} chie ta

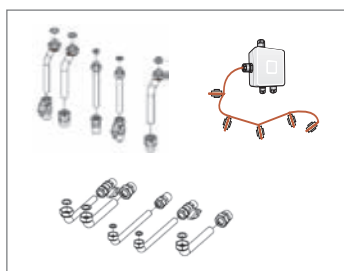
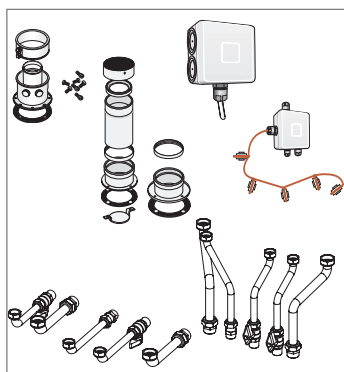


PANAREA COMPACT IN - INCASSO PER ESTERNI							
CALDAIE COMPATTE COMBinate Istantanee da Incasso per Esterni							
CODICE	SIGLA	CARATTERISTICHE	TIPO DI GAS	POTENZA TERMICA KW	MISURE	CODICE FORNITORE	€
0392146	CTFS 24	A came ^{ra} tagna e ti ^{po} ggio fo ^{to} zato	Metano	23,7	500 x 1100 x 255	CPMIO2CA24	a p ^{re} chie ta
0392147	AF IN		GPL				a p ^{re} chie ta

Caldaia da inca^{sto} o pe^{re} te^{ra}ni pe^{re} la p^{ro}duzione di acqua calda pe^{re} p^{re}aldamento e acqua calda anita^{ta}. Scambiato^{re} di calo^{re} bite^{ri}mico, e clu^{ivo} gruppo id^{ra}ulico integ^{ro}to, con valvola di sicu^{re}zza, p^{re}o tato acqua, r^ubinetti ca^{ri}co e ca^{ri}co, con va^o di e pan^oione da 6 lit^{ri}, cheda elett^{ri}onica integ^{ra}ta di sicu^{re}zza, modulazione di fiamma e dimen^{si}oni compatte, po^{ss}ibilita^{ta} di ca^{ri}co fumi sui 5 lati COMANDO REMOTO DI SERIE



ACCESSORI			
0236453	Kit di ba ^{se} e pe ^{re} ca ^{ri} chi doppiati COMPATTA	OSDOPPIA07	a p ^{re} chie ta
0236457	Kit id ^{ra} ulico plu ^{re} pe ^{re} montaggio o ^{ri} zzontale completo di r ^u binetti	OKITIDBA07	a p ^{re} chie ta
0395585	Kit id ^{ra} ulico pe ^{re} montaggio ve ^{ri} ciale completo di r ^u binetti	OKITISTI02	a p ^{re} chie ta
0049878	Kit re ^{ti} senza antigelo	OKANTIGE00	a p ^{re} chie ta
0392105	Telaio da inca ^{sto}	OTELAINCO2	a p ^{re} chie ta



TAHITI DUAL IN - DA INCASSO PER ESTERNI

CALDAIE COMBinate CON ACCUMULO DA INCASSO PER ESTERNI

CODICE	SIGLA	CARATTERISTICHE	TIPO DI GAS	POTENZA TERMICA KW	MISURE TELAIO	CODICE FORNITORE	€
0049670	CTFS	A camera stagna a tiraggio forzato	Metano	9,5 ÷ 23,8	585 x 1100 x 256	CTCI02CX24	a richiesta
0049638	24 IN		GPL			CTCI03CX24	a richiesta
0049671	CTFS		Metano	10 ÷ 28,4	585 x 1100 x 256	CTCI02CX28	a richiesta
0049663	28 IN		GPL			CTCI03CX28	a richiesta
0049672	CTFS		Metano	12,2 ÷ 31,3	585 x 1100 x 256	CTCI02CX32	a richiesta
0049661	32 IN		GPL			CTCI03CX32	a richiesta

Caldaia combinata, cambiabile di calore prima o monoterminica, cambiabile seconda o a piastra, e gruppo idraulico integrato, con valvola di sicurezza, pilotato acqua, rubinetti di carico e scarico, valvola di espansione da 8 litri (mod. 24) e 10 litri (mod. 28 e 32), scheda elettronica integrata di sicurezza e modulazione di fiamma, COMANDO REMOTO DI SERIE

ACCESSORI

0049887	Kit idraulico orizzontale completo di rubinetti	OKITISTI01	a richiesta
0049899	Kit idraulico verticale completo di rubinetti	OKITISTI00	a richiesta
0049878	Kit chiavi senza antigelo	OKANTIGE00	a richiesta
0392106	Telaio da incasso	OTELAINC03	a richiesta
0049895	Kit doppiaggio completo di terminale a piastrina	OSDOPPIA06	a richiesta
0049825	Attacco coassiale verticale Ø 100/60 mm	OATTCOVE00	a richiesta
0049830	Cura a 90° flangiata coassiale Ø 100/60 mm	OCURCOFL00	a richiesta
0049904	Sonda e termista	OSONDAES01	a richiesta
0392098	Kit elettrico per gestione zone completo di sonda e termista	OKITZONE00	a richiesta

TAHITI CONDENSING IN - DA INCASSO PER ESTERNI

CALDAIE COMBinate A CONDENSAZIONE DA INCASSO PER ESTERNI

0395765	KC 24	A prima celazione con produzione istantanea di acqua calda, camera stagna	Metano	24,8	585 x 1100 x 256	CTEI02CO24	a richiesta
0395767			Propano			CTEI06CO24	a richiesta
0395766	KC 28		Metano	27,4	585 x 1100 x 256	CTEI02CO28	a richiesta
0395768			Propano			CTEI06CO28	a richiesta

Caldaia a condensazione combinata, basata su uno cambiabile di calore in acciaio inox ad alta superficie di scambio e condotto contenuto di acqua e su un bruciatore a prima celazione. Modulazione continua in riscaldamento ed in antiriscaldamento a tre velocità con diatermista incorporato, bruciatore a prima celazione totale, gruppo idraulico con cambiabile seconda o a piastra maggiorata, flussato acqua antiriscaldamento, valvola di espansione da 10 litri; COMANDO REMOTO DI SERIE

ACCESSORI

0049887	Kit idraulico orizzontale completo di rubinetti	OKITISTI01	a richiesta
0049899	Kit idraulico verticale completo di rubinetti	OKITISTI00	a richiesta
0049878	Kit chiavi senza antigelo	OKANTIGE00	a richiesta
0392106	Telaio da incasso	OTELAINC03	a richiesta



Gruppo termico a condensazione a premiscelazione, con bollitore di acqua calda anitana a doppio ependente, completa di i tema idraulico ed elettronico per la gestione di un impianto a colletto ola. Di ponibile nelle due potenze di 24,8 e 27,4 kW (50°C - 30°C). La caldaia è di ponibile anche nelle eguenti versioni: KRBS-V pmedi po ta per la gestione di due zone di raldamento: una ad alta temperatura ed una a bassa temperatura. KRBS-M pmedi po ta con valvola deviatrice ola a tre vie per carico termico; KRBS-W pmedi po ta con circolatore per il riciccolo dell'acqua calda anitana e nelle versioni ottenibili combinando le versioni precedenti: VM, VW, MW E VMW. Pmedi po izione di epe per alimentazione a metano o propano. A comando con la caldaia viene fornita una onda di temperatura per impianti ola e kit tappi di chiusura a pressione Caratteristiche: Scambiatore di calore in termopolimero e acciaio inox; bruciatore a premiscelazione totale; valvola ga modulante con rapporto a raga co tante; ventilatore di combustione a velocità variabile, bollitore ola a doppio ependente da 300 litri; circolatore raldamento a 3 velocità con di aratore incorporato; valvola deviatrice raldamento a 3 vie per integrazione anitana, va o di e panione raldamento da 10 litri, va o di e panione anitana da 12 litri, va o di e panione ola da 18 litri; va o addizionale ola di icurezza da 5 litri; modulazione di fiamma accensione elettronica, elevazione di fiamma a ionizzazione; onde di temperatura NTC u raldamento e bollitore; Intefaccia a LCD con diagnostica funzione antigelo raldamento e bollitore; funzione antilegionella per bollitore; clificazione del rendimento econdo 92/42/CEE: ****; clae di emisione NOx (EN 297): 5; cheda elettronica integrata per la gestione dell'impianto ola; i tema idraulico integrato per la gestione dell'impianto ola componente: - circolatore ola a 3 velocità - valvole di interettazione u mandata e rito con termometro. Regolatore di flu o con flu ometro con campo di regolazione da 4 a 15 l/l, valvola di icurezza ola da 6 bar.

MADEIRA						
GRUPPI TERMICI A CONDENSAZIONE PREMISCELATI COMBinate CON BOLLITORE						
CODICE	SIGLA	TIPO DI GAS	POTENZA TERMICA KW	RENDIMENTO ALLA POTENZA MASSIMA	CODICE FORNITORE	€
0491734	MADEIRA LINE TECH KRBS 24	Metano	24,8	104,8%	CMPI024A24	a rchie ta
0491750		Propano			CMPI064A24	a rchie ta
0491735	MADEIRA LINE TECH KRBS 28	Metano	27,4	105,4%	CMPI024A28	a rchie ta
0491751		GPL			CMPI064A28	a rchie ta
0491736	MADEIRA LINE TECH KRBS-M 24	Metano	24,8	104,8%	CMPI024B24	a rchie ta
0491752		GPL			CMPI064B24	a rchie ta
0491737	MADEIRA LINE TECH KRBS-M 28	Metano	27,4	105,4%	CMPI024B28	a rchie ta
0491753		GPL			CMPI064B28	a rchie ta
0491738	MADEIRA LINE TECH KRBS-V 24	Metano	24,8	104,8%	CMPI024C24	a rchie ta
0491754		GPL			CMPI064C24	a rchie ta
0491739	MADEIRA LINE TECH KRBS-V 28	Metano	27,4	105,4%	CMPI024C28	a rchie ta
0491755		GPL			CMPI064C28	a rchie ta
0491740	MADEIRA LINE TECH KRBS-W 24	Metano	24,8	104,8%	CMPI024D24	a rchie ta
0491756		GPL			CMPI064D24	a rchie ta
0491741	MADEIRA LINE TECH KRBS-W 28	Metano	27,4	105,4%	CMPI024D28	a rchie ta
0491757		GPL			CMPI064D28	a rchie ta
0491742	MADEIRA LINE TECH KRBS-MV 24	Metano	24,8	104,8%	CMPI024E24	a rchie ta
0491758		GPL			CMPI064E24	a rchie ta
0491743	MADEIRA LINE TECH KRBS-MV 28	Metano	27,4	105,4%	CMPI024E28	a rchie ta
0491759		GPL			CMPI064E28	a rchie ta
0491744	MADEIRA LINE TECH KRBS-MW 24	Metano	24,8	104,8%	CMPI024F24	a rchie ta
0491760		GPL			CMPI064F24	a rchie ta
0491745	MADEIRA LINE TECH KRBS-MW 28	Metano	27,4	105,4%	CMPI024F28	a rchie ta
0491761		GPL			CMPI064F28	a rchie ta
0491746	MADEIRA LINE TECH KRBS-VW 24	Metano	24,8	104,8%	CMPI024G24	a rchie ta
0491762		GPL			CMPI064G24	a rchie ta
0491747	MADEIRA LINE TECH KRBS-VW 28	Metano	27,4	105,4%	CMPI024G28	a rchie ta
0491763		GPL			CMPI064G28	a rchie ta
0491748	MADEIRA LINE TECH KRBS-MVW 24	Metano	24,8	104,8%	CMPI024H24	a rchie ta
0491764		GPL			CMPI064H24	a rchie ta
0491749	MADEIRA LINE TECH KRBS-MVW 28	Metano	27,4	105,4%	CMPI024H28	a rchie ta
0491765		GPL			CMPI064H28	a rchie ta
ACCESSORI						
0256850	Kit coa iale Ø 60/100 lunghezza 0,75 m				0CONDASP00	a rchie ta
0256851	Kit attacco coa iale Ø 60/100				OKITATC000	a rchie ta
0256852	Kit curva 90° e flangia Ø 60/100				OKCURFLA00	a rchie ta
0256853°	Kit doppiaggio Ø 80 + 80				OKITSDOP00	a rchie ta
0452521	Comando remoto				OCREMOT005	a rchie ta
0049904	Sonda e termia (di epe nelle versioni V)				OSONDAES01	a rchie ta
0457523	Sonda di temperatura per impianti ola				PSPTMILL00	a rchie ta



MADEIRA COMPACT

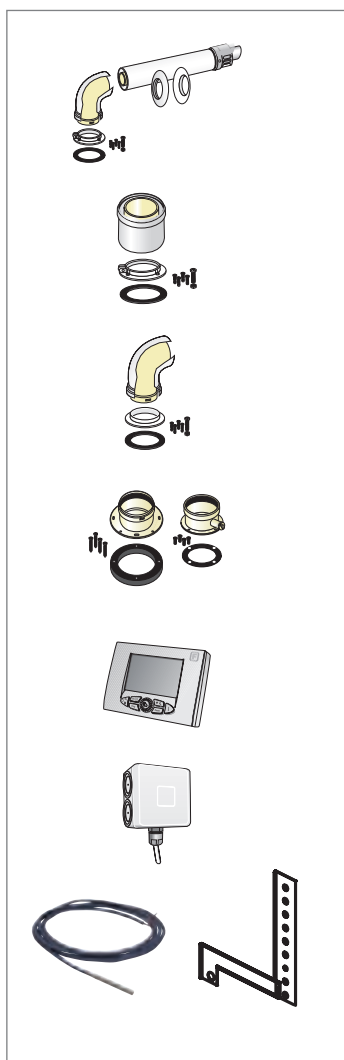
GRUPPI TERMICI A CONDENSAZIONE PREMISCELATE COMBinate CON BOLLITORE

CODICE	SIGLA	TIPO DI GAS	POTENZA TERMICA KW	RENDIMENTO ALLA POTENZA MASSIMA	CODICE FORNITORE	€
0524907	MADEIRA COMPACT LINE TECH KBS 24	Metano	24,8	104,8 %	CMQI024M24	a richiesta
0524908		Propano				CMQI064M24
0524909	MADEIRA COMPACT LINE TECH KBS-V 24	Metano	24,8	104,8 %	CMQI024N24	a richiesta
0524910		GPL				CMQI064N24

Gruppo termico a condensazione a premiscelazione, con bollitore di acqua calda anitana a ingolo e pentino, completa di i tema idraulico ed elettronico per la gestione di un impianto a colletto ola. Di ponibile nella potenza di 24,8 kW (50°C - 30°C). La caldaia è di ponibile anche nella versione; KBS-V per la gestione di due zone di riscaldamento: una ad alta temperatura ed una a bassa temperatura. Per la posizione di e per alimentazione a metano o propano. A corredo con la caldaia viene fornita una onda di temperatura per impianti ola e kit tappi di chiusura a pizzone. Caratteristiche: cambiatale di calore in tecnopolime e acciaio inox; bruciatore a premiscelazione totale; valvola gas modulante con rapporto a gas costante; ventilatore di combustione a velocità variabile; accumulo ola a ingolo e pentino da 170 litri; circolatore riscaldamento a 3 velocità con di aeratore incorporato; cambiatale di calore a pia tle per integrazione anitana; valvola miscelatrice a 3 vie termostatica; valvola anitana deviatrice a tre vie motorizzata; va o di e pan one riscaldamento da 8 litri; va o di e pan one anitana da 12 litri; va o di e pan one ola da 12 litri; modulazione di fiamma; accensione elettronica; elevazione di fiamma a ionizzazione; per la posizione per funzionamento con onda e termostatica; onde NTC u riscaldamento e anitana; Intefaccia a LCD con diagnostica; funzione antigelo riscaldamento e bollitore; classificazione del rendimento secondo 92/42/CEE ****; classe di emissione NOx (EN 297): 5; scheda elettronica integrata per la gestione dell'impianto ola; i tema idraulico integrato per la gestione dell'impianto ola comprendente: circolatore ola a 3 velocità, valvole di intercettazione u mandata e ritorno con termostati, regolatore di flusso con flusso ometer con campo di regolazione da 0,5 a 15 l/1, valvola di sicurezza ola da 6 bar.

ACCESSORI

0256850	Kit coadiale Ø 60/100 lunghezza 0,75 m	0CONDASP00	a richiesta
0256851	Kit attacco coadiale Ø 60/100	OKITATCO00	a richiesta
0256852	Kit curva 90° e flangia Ø 60/100	OKCURFLA00	a richiesta
0256853°	Kit doppiaggio Ø 80 + 80	OKITSDOP00	a richiesta
0049904	Sonda e termostato (di e nelle versioni V)	OSONDAES01	a richiesta
0452521	Comando remoto	OCREMOT005	a richiesta
0457523	Sonda di temperatura per impianti ola	PSPTMILL00	a richiesta
0575424	Dima di fissaggio in metallo	ODIMMECO08	a richiesta





Comando remoto di serie

MADEIRA COMPACT IN
GRUPPI TERMICI A CONDENSAZIONE PREMISCELATE COMBinate CON BOLLITORE DA INCASSO

CODICE	SIGLA	TIPO DI GAS	POTENZA TERMICA KW	RENDIMENTO ALLA POTENZA MASSIMA	CODICE FORNITORE	€
0575505	MADEIRA COMPACT LINE TECH IN	Metano	24,8	104,8 %	CMNIO24M24	a richiesta
0575511	KBS 24	Propano			CMNIO64M24	a richiesta
0575508	MADEIRA COMPACT LINE TECH IN	Metano	24,8	104,8 %	CMNIO24N24	a richiesta
0575514	KBS-V 24	GPL			CMNIO64N24	a richiesta
0575506	MADEIRA COMPACT LINE TECH IN	Metano	27,4	105,4 %	CMNIO24M28	a richiesta
0575512	KBS 28	GPL			CMNIO64M28	a richiesta
0575509	MADEIRA COMPACT LINE TECH IN	Metano	27,4	105,4 %	CMNIO24N28	a richiesta
0575515	KBS-V 28	GPL			CMNIO64N28	a richiesta
0575507	MADEIRA COMPACT LINE TECH IN	Metano	32,9	104,7 %	CMNIO24M32	a richiesta
0575513	KBS 32	GPL			CMNIO64M32	a richiesta
0575510	MADEIRA COMPACT LINE TECH IN	Metano	32,9	104,7 %	CMNIO24N32	a richiesta
0575516	KBS-V 32	GPL			CMNIO64N32	a richiesta

Gruppo termico a condensazione a premiscelazione, con bollitore di acqua calda sanitaria a ingolo e pentino, completa di tema idraulico ed elettronico per la gestione di un impianto a collettore oleo. Di ponibile nelle potenze di 24,8, 27,4 e 33,2 kW (50°C - 30°C). La caldaia è di ponibile anche nella versione; KBS-V per la gestione di due zone di riscaldamento: una ad alta temperatura ed una a bassa temperatura. Per la gestione di rete per alimentazione a metano o propano. Caratteristiche: cambiatore di calore in tecnopolimero e acciaio inox; bruciatore a premiscelazione totale; valvola gas modulante con rapporto accensione/accensione; ventilatore di combustione a velocità variabile; accumulo oleo a ingolo e pentino da 160 litri; circolatore per riscaldamento a 3 velocità con di aeratore incorporato; cambiatore di calore a piastra per integrazione sanitaria; valvola miscelatrice a 3 vie termotattica; valvola di bilanciamento per riscaldamento da 10 litri, valvola di bilanciamento sanitario da 12 litri, valvola di bilanciamento oleo da 12 litri; modulazione di fiamma; accensione elettronica, rilevazione di fiamma a ionizzazione; per la gestione di rete per funzionamento con onda e terra; onde NTC per riscaldamento e accumulo; comando remoto di rete in grado di gestire tutte le funzioni della caldaia, funzione antigelo per riscaldamento; classificazione del rendimento secondo 92/42/CEE ****; classe di emissione NOx (EN 297): 5; scheda elettronica integrata per la gestione dell'impianto oleo; i tema idraulico integrato per la gestione dell'impianto oleo comprendente: circolatore oleo a 3 velocità, valvole di intercettazione su mandata e ritorno con termometro, regolatore di flusso con flussometro con campo di regolazione da 0,5 a 15 l/1, valvola di sicurezza oleo da 6 bar.



ACCESSORI

0256850	Kit coassiale Ø 60/100 lunghezza 0,75 m	CONDASPO0	a richiesta
0256851	Kit attacco coassiale Ø 60/100	OKITATCO00	a richiesta
0256852	Kit curva 90° e flangia Ø 60/100	OKCURFLA00	a richiesta
0256853°	Kit doppiaggio Ø 80 + 80	OKITSDOP00	a richiesta
0452521	Comando remoto (di rete)	OCREMOTO05	a richiesta
0049904	Sonda e terra (di rete nelle versioni V)	OSONDAES01	a richiesta
0457523	Sonda di temperatura per impianti oleo	PSPTMILL00	a richiesta
0575430	Kit idraulico orizzontale	OKITISTI05	a richiesta
0575431	Kit idraulico verticale	OKITISTI06	a richiesta
0575429	Kit rubinetto + intercettazione mandata oleo	OKITALMA00	a richiesta
0575428	Kit resistenze antigelo + resistenze senza bollitore	OKANTIGE02	a richiesta
0575432	Kit per montaggio MADEIRA COMPACT IN in altipiani	OKITSTAF00	a richiesta
0575425	Dima di fornitura o titolazione caione	ODIMMECO09	a richiesta

fondital

CALDAIE • RADIATORI

Radiatori in alluminio pressofuso

Calidor S4 *Blitz* S4 *Master* S5



Radiatori arredoambiente

Garda S/90 *Garda* DUAL/80



Radiatori a gas

Gazelle Techno

Gazelle
TECHNO



Caldaie murali a gas

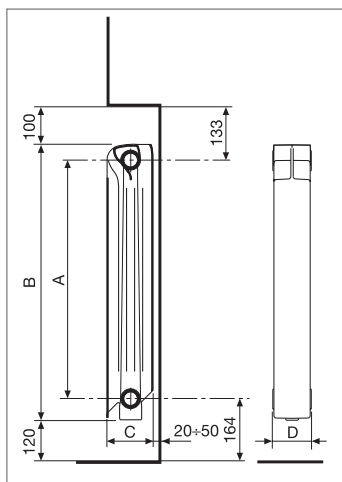
Panarea Compact - Tahiti Dual Line
Nias Dual Line Tech
Tahiti Condensing Line Tech
Nias Condensing Line Tech
Madeira - Madeira Compact



Caldaie murali a gas da incasso

Panarea Compact IN
Tahiti Condensing IN
Tahiti Dual IN
Madeira Compact IN





RADIATORI IN ALLUMINIO

BLITZ S4/100

CODICE	MODELLO	MISURE MM. C/B/A	POTENZA TERMICA $\Delta T 50K$ W/EL	ESPONENTE N.	CODICE FORNITORE	€
°	350/100	97 x 428 x 350	93,2	1,3018	V002014	12,963
°	500/100	97 x 577 x 500	112,8	1,3239	V002034	13,671
°	600/100	97 x 677 x 600	141,5	1,3377	V002044	14,429
°	700/100	97 x 778 x 700	158,2	1,3525	V002054	16,062
°	800/100	97 x 876 x 800	173,9	1,3562	V002064	17,695

CALIDOR S4/100

°	350/100	97 x 428 x 350	93,5	1,3127	V005014	12,963
°	500/100	97 x 577 x 500	122,8	1,3346	V005034	13,671
°	600/100	97 x 677 x 600	140,9	1,3388	V005044	14,429
°	700/100	97 x 778 x 700	157,9	1,3433	V005054	16,062
°	800/100	97 x 876 x 800	173,6	1,3545	V005064	17,695

MASTER S/5 100

°	500/100	97 x 557 x 500	116,2	1,3036	V300034	13,246
°	600/100	97 x 657 x 600	135,6	1,3064	V300044	13,779
°	700/100	97 x 757 x 700	151,2	1,3117	V300054	15,154
°	800/100	97 x 857 x 800	166,8	1,3307	V300064	16,495

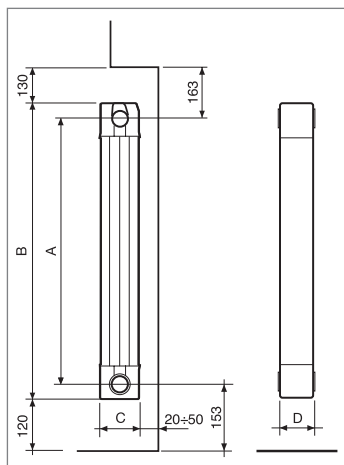
Pressione massima di esercizio: 1600 kPa (16 bar). Colore standard BIANCO RAL 9010.

Assemblaggio standard per i modelli 350-500-600 da 3 a 14 elementi.

Per il modello 700 da 3 a 12 elementi. Per il modello 800 da 3 a 10 elementi.

Per ordinare le batterie di radiatori in alluminio, aggiungere dopo il codice fornitore il numero degli elementi che compongono la batteria. (Esempio per ordinare un Blitz 350/100 in batteria da 5 elementi il codice è: V00201405).

I prezzi sopra riportati sono riferiti ad un singolo elemento



Assemblaggio standard: in gruppi da 3-4-5-6 elementi

RADIATORI D'ARREDAMENTO					
GARDA S/90					
CODICE	MODELLO	MISURE MM. C/B/A	Δ T 50W WATT	CODICE FORNITORE	€
	900	90 x 966 x 900	182	83A014	43,884
	1000	90 x 1066 x 1000	199	83B014	46,766
°	1200	90 x 1266 x 1200	223	83C014	53,381
°	1400	90 x 1466 x 1400	250	83D014	60,193
°	1600	90 x 1666 x 1600	275	83E014	66,350
°	1800	90 x 1866 x 1800	300	83F014	72,769
°	2000	90 x 2066 x 2000	324	83G014	81,939
GARDA DUAL 80					
	900	80 x 966 x 900	175	82F014	41,460
	1000	80 x 1066 x 1000	189	82G014	45,456
	1200	80 x 1266 x 1200	215	82H014	49,975
	1400	80 x 1466 x 1400	241	82I014	54,429
°	1600	80 x 1666 x 1600	266	82L014	61,438
°	1800	80 x 1866 x 1800	288	82M014	68,577
°	2000	80 x 2066 x 2000	310	82N014	74,800
ACCESSORI GARDA S/90- DUAL 80					
0049387	Men ola da murare			550020	0,496
0049421	Men ola da avvitare dx			550035	0,657
0049422	Men ola da avvitare x			550036	0,657
0049424°	Guarnizione OR per nipple, tappi e riduzioni			530102	0,558
0049607	Supporto di tanziamento inferiore			560100	4,715
0049529	Potenza alviette bianco 9010 per Garda S/90 4 elementi			570014	13,527
0049537	Potenza alviette bianco 9010 per Garda S/90 5 elementi			570024	14,147
0049573	Potenza alviette bianco 9010 per Garda S/90 6 elementi			570124	15,140
0049533	Valvola foga a 1 pollice cromata G 1 dx			520201	8,066
0049534	Valvola foga a 1 pollice cromata G 1 x			520202	8,066
0049621	Tappo chiuso G1 dx (Bianco)			525014	1,365
0049624	Tappo chiuso G1 x (Bianco)			525114	1,365
0049402	Riduzione dx da G1 a G3/8 (Bianco)			526014	1,241
0049405	Riduzione x da G1 a G3/8 (Bianco)			526114	1,241
0049408	Riduzione dx da G1 a G1/2 (Bianco)			526214	1,241
0049411	Riduzione x da G1 a G1/2 (Bianco)			526314	1,241
0049401	Riduzione dx da G1 a G3/4 (Bianco)			526414	1,241
0049417	Riduzione x da G1 a G3/4 (Bianco)			526514	1,241
0049612	Tappo foga valvola dx da G1 a 1/4 (Bianco)			525214	1,241
0049580	Tappo foga valvola x da G1 a 1/4 (Bianco)			525314	1,241
0049583	Tappo foga valvola dx da G1 a 1/8 (Bianco)			525414	1,241
0049585	Tappo foga valvola x da G1 a 1/8 (Bianco)			525514	1,241
0049526	Ritocco pannello bianco			540024	7,198
0049570	Chiave per nipple			550090	25,193
0049620	Tappo detentore in gomma			521011	0,372
0049423°	Nipple 1" speciale per radiatore e termi			521012	0,434
0049540	Chiave in plastica per tappi e riduzioni			560257	6,205



La confezione comprende Imballo: custodia di polistirolo espanso e scatola di cartone. Kit di montaggio: dima di riferimento dei fori di fissaggio e del foro di scarico. Manuale di istruzioni per installazione ed uso. Doppio tubo standard per aspirazione e scarico, lunghezza 59 cm. 3 guarnizioni di tenuta per tubi standard. Terminale aspirazione/scarico standard. Parzializzatore di aspirazione (per mod. Techno Classic)
Colore di serie Grey White RAL 9002.

GAZELLE TECHNO CLASSIC

CODICE	DESCRIZIONE	GAS DI FUNZ.	PORTATA TERMICA W	POTENZA TERMICA W	CODICE FORNITORE	€
0049257°	3000	Metano	3000	2811	GDIT301CL2	900,000
0049251°	con orologio giornaliero	GPL	3000	2811	GDIT311CL2	900,000
0049261°	3000	Metano	3000	2811	GDIT302CL2	947,000
0049267°	con orologio settimanale	GPL	3000	2811	GDIT312CL2	947,000
0049270°	5000	Metano	5000	4610	GDIT501CL2	947,000
0049228°	con orologio giornaliero	GPL	5000	4610	GDIT511CL2	947,000
0049239°	5000	Metano	5000	4610	GDIT502CL2	1.003,000
0049231°	con orologio settimanale	GPL	5000	4610	GDIT512CL2	1.003,000
0049234°	7000	Metano	6800	6154	GDIT701CL2	984,000
0049241°	con orologio giornaliero	GPL	6800	6154	GDIT711CL2	984,000
0049238°	7000	Metano	6800	6154	GDIT702CL2	1.041,000
0049243°	con orologio settimanale	GPL	6800	6154	GDIT712CL2	1.041,000

GAZELLE TECHNO PREMIX

0049260°	3000	Metano	3000	2760	GDIT301PR2	977,000
0049266°	con orologio giornaliero	GPL	3000	2760	GDIT311PR2	977,000
0049263°	3000	Metano	3000	2760	GDIT302PR2	1.036,000
0049269°	con orologio settimanale	GPL	3000	2760	GDIT312PR2	1.036,000
0049273°	5000	Metano	5000	4610	GDIT501PR2	1.045,000
0049230°	con orologio giornaliero	GPL	5000	4610	GDIT511PR2	1.045,000
0049262°	5000	Metano	5000	4610	GDIT502PR2	1.103,000
0049233°	con orologio settimanale	GPL	5000	4610	GDIT512PR2	1.103,000
0049236°	7000	Metano	6800	6280	GDIT701PR2	1.082,000
0049242°	con orologio giornaliero	GPL	6800	6280	GDIT711PR2	1.082,000
0049240°	7000	Metano	6800	6280	GDIT702PR2	1.141,000
0049244°	con orologio settimanale	GPL	6800	6280	GDIT712PR2	1.141,000

ACCESSORI GAZELLE

0049338	Tubo tonda di lunghezza 1 mt. (2 pz)	6YTUBOAL01	17,815
0049336	Griglia di protezione per terminali (tonda)	6Y41309000	31,701
0049344	Terminale angolo per tubo Ø 35 mm (2 pz)	6YTERSD000	7,728
0049374	Tubo doppio bicchiere bianco Ø 35 mm lunghezza 0,50 mt. F/F (6 pz)	6YTUBSD013	84,493
0049361	Tubo bicchiere bianco Ø 35 mm lunghezza 1 mt. M/F (6 pz)	6YTUBSD000	120,500
0049359	Tubo bicchiere Ø 35 mm con curva 90° lungh. 0,90 mt. M/F (6 pz)	6YTUBSD002	134,900
0049331	Curva 90° per tubo Ø 35 mm M/F (3 pz)	6YCURSD005	45,718
0049932	Scarico condensa a 90° Ø 35 mm F/F per tubazioni verticali (completo di guarnizioni)	6YSCACON06	37,989
0049372	Scarico condensa Ø 35 mm F/F per montaggio orizzontale (completo di guarnizioni)	6YSCACON00	79,253
0049328	Riduzione Ø 60 mm ÷ 35 mm F/M (2 pz)	6YRIDSD003	32,094
0049337	Riduzione Ø 60 mm ÷ 35 mm F/F (2 pz)	6YRIDSD001	40,609
0049930	Kit doppiaggio tubazioni Ø 35 mm con taffa di legno	6YKITS001	39,954
0049329°	Kit doppiaggio tubazioni Ø 35 mm senza taffa di legno	6YKITS000	27,640
0049973	Controtelaio di tanziato da parete profondità 47 mm. largh. 471 mm. (mod. Classic 3000 - Premix 3000)	6YTELAI000	85,803
0049938	Controtelaio di tanziato da parete profondità 47 mm. largh. 591 mm. (mod. Classic 5000 - Premix 5000)	6YTELAI001	86,458
0049969	Controtelaio di tanziato da parete profondità 47 mm. largh. 696 mm. (mod. Classic 7000 - Premix 7000)	6YTELAI002	89,078