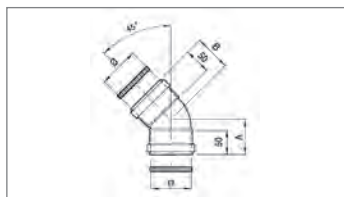
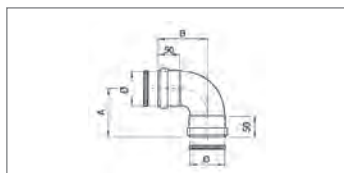
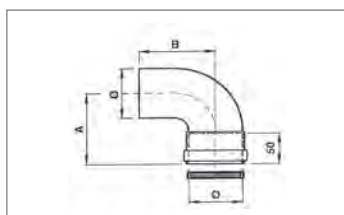
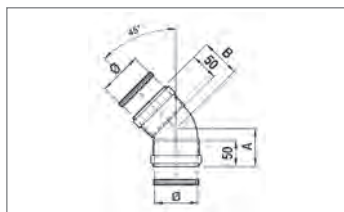
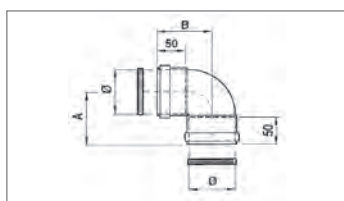
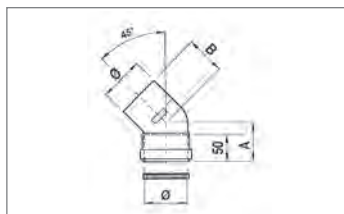
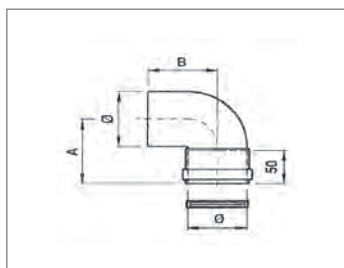


CPR[®]
S.p.A.
Tecnologia e Qualità



**ACCESSORI PER CALDAIE
CONVENZIONALI**




CURVE IN ALLUMINIO PRESSOFUSO CON BICCHIERE E GUARNIZIONE
CLASSIC LINE

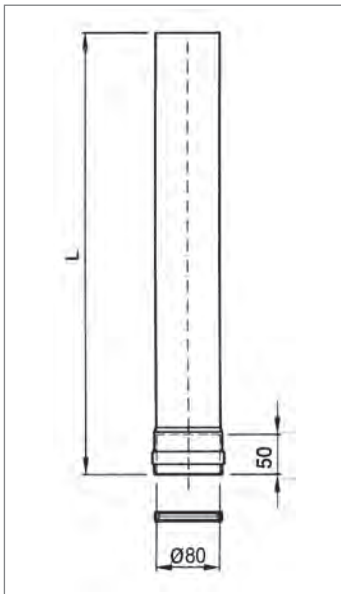
CODICE	MINIMO VENDITA	DESCRIZIONE	MISURA Ø MM	CODICE FORNITORE	€
0036485°	10	Curva 90° maschio-femmina bianca	60	1A	15,851
0036487°	27		80	1B	10,543
0036491	6		100	1C	27,165
0036629	27	come sopra, con ispezione	80	5B	20,670
0036514	10	Curva 45° maschio-femmina bianca	60	2A	15,851
0036516°	30		80	2B	10,543
0036520	6		100	2C	27,165
0036541°	10	Curva 90° femmina-femmina bianca (solo aspirazione aria)	60	3A	17,114
0036543°	27		80	3B	13,272
0036613°	30	Curva 45° femmina-femmina bianca (solo aspirazione aria)	80	4B	13,272

GREEN LINE

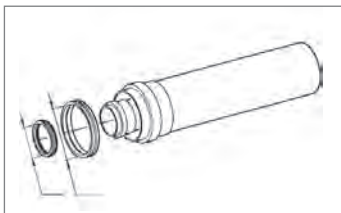
0036488	27	Curva 87° maschio-femmina bianca	80	1BG	8,940
0036517°	30	Curva 43° maschio-femmina bianca	80	2BG	8,940
0036544	27	Curva 87° femmina-femmina bianca (solo aspirazione aria)	80	3BG	10,700
0036614°	30	Curva 43° femmina-femmina bianca (solo aspirazione aria)	80	4BG	10,700

CURVE LARGO RAGGIO IN ALLUMINIO PRESSOFUSO CON BICCHIERE E GUARNIZIONE

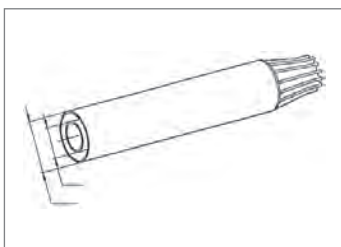
0036634	10	Curva 90° maschio-femmina bianca (solo aspirazione aria)	60	61A	17,740
0036636°	21		80	61B	12,087
0036638°	20	Curva 45° maschio-femmina bianca	80	62B	12,087
0036640°	21	Curva 90° femmina-femmina bianca (solo aspirazione aria)	80	63B	13,973
0036642	20	Curva 45° femmina-femmina bianca (solo aspirazione aria)	80	64B	13,973



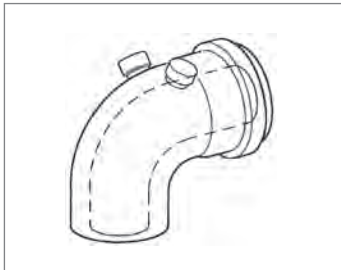
TUBI BIANCHI IN ALLUMINIO ESTRUSO CON BICCHIERE E GUARNIZIONE					
CODICE	MINIMO VENDITA	DESCRIZIONE	MISURA Ø MM	CODICE FORNITORE	€
0036650	40	Tubo Ø 60, spessore mm 1,5	60 x 250	6A	8,904
0036656	20		60 x 500	7A	13,780
0036670°	20		60 x 1000	8A	22,635
0036463	15		60 x 2000	10A	47,652
0036652°	24	Tubo Ø 80, spessore mm 1,5	80 x 250	6B	9,395
0036472	22	CON ISPEZIONE	80 x 250	12B	18,463
0036658°	12		80 x 500	7B	11,624
0036672°	12		80 x 1000	8B	18,909
0036679°	8		80 x 1500	9B	29,714
0036465°	8		80 x 2000	10B	37,782
0036469°	8		80 x 2500	11B	48,616
0036474	8		80 x 3000	13B	64,648
0036655	6	Tubo Ø 100, spessore mm 1,2	100 x 250	6C	13,519
0036662	12		100 x 500	7C	22,472
0036677	6		100 x 1000	8C	40,020
0036468	4		100 x 2000	10C	74,836
0036653°	24	Tubo Ø 80, spessore mm 1	80 x 250	6B1	7,255
0036659°	12		80 x 500	7B1	10,826
0036673°	12		80 x 1000	8B1	15,159
0036680°	8		80 x 1500	9B1	22,466
0036466°	8		80 x 2000	10B1	30,534
0036470°	8		80 x 2500	11B1	40,727
0036475°	8		80 x 3000	13B1	51,539
0036630	6	Tubo Ø 80, spessore mm 1,5 MASCHIO-MASCHIO	80 x 3000	60A	70,519



PROLUNGHE COASSIALI Ø 60/100					
0036496°	1	Prolunga coassiale 60/100 con bicchiere e guarnizione	60/100 x 500	21AB	40,020
0036497°	1		60/100 x 1000	21BB	65,884
0036498	1		60/100 x 2000	21DB	115,600
0036501	1	Prolunga coassiale 60/100 con terminale pressofuso	60/100 x 500	23BP	36,338
0036502°	1		60/100 x 1000	23DP	52,518
0036503	1		60/100 x 2000	23EP	91,025
0036504	1		60/100 x 3000	23FP	136,400



CURVE COASSIALI Ø 60/100 PRESSOFUSE					
0036473	1	Curva coassiale 60/100 90° bianca con ispezione Composta da: curva coassiale 60/100 90° con ispezione, guarnizioni Ø 60 e Ø 100 e molle di centraggio	60/100 90°	13AP	54,330



CURVE COASSIALI Ø 60/100 PRESSOFUSE

CODICE	MINIMO VENDITA	DESCRIZIONE	MISURA Ø MM	CODICE FORNITORE	€
0036476°	1	Curva coassiale 60/100 90° bianca Composta da: curva coassiale 60/100 a 90°, guarnizioni Ø 60 e Ø 100 e molle di centraggio	60/100 90°	13BP	40,174
0036477°	1	Curva coassiale 60/100 45° bianca Composta da: curva coassiale 60/100 a 45°, guarnizioni Ø 60 e Ø 100 e molle di centraggio	60/100 45°	14BP	40,174
0036478	1	Curva coassiale 60/100 90° bianca con flangia Composta da: curva coassiale 60/100 90° con flangia girevole, guarnizioni Ø 60 e Ø 100 e molle di centraggio	60/100 90°	15BPF	52,470
0036479	1	Curva coassiale 60/100 90° bianca con flangia e ispezione Composta da: curva coassiale 60/100 90° con flangia girevole ispezione, guarnizione Ø 60 e Ø 100 e molle di centraggio	60/100 90°	16BPF	66,472

KIT COASSIALI Ø 60/100

CODICE	MINIMO VENDITA	DESCRIZIONE	MISURA MM	CODICE FORNITORE	€
0036571	1	Kit composto da: curva coassiale Ø 60/100 a 90° pressofusa, tubo coassiale Ø 60/100 in alluminio estruso, flangia Ø 125 pressofusa, terminale Ø 60/100 pressofuso, rosoni in epdm, manicotto Ø 60 F/F, guarnizioni in silicone	1000	42CPF/2	99,754
0036597	1	come sopra, con kit ispezione	1000	43CPF/2	114,400

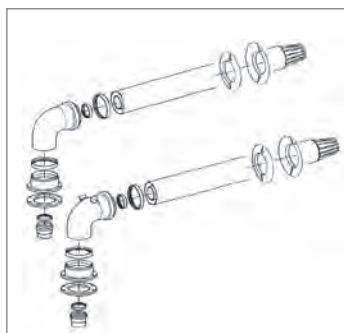
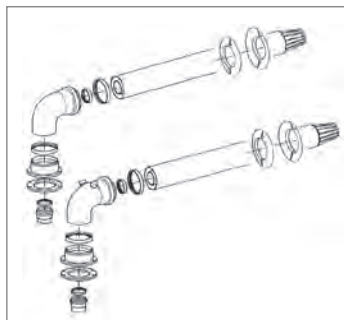
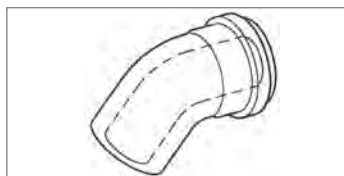
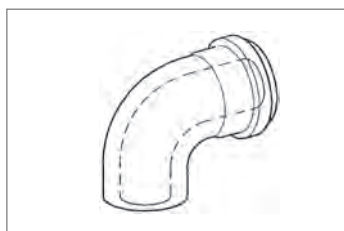
Adattabile: Ariston - Baltur - Biasi - Euroterm - FA.RE.L. - Hermann - Lamborghini - Pensotti - Radiant - Rhoss Savio - Simat - Sime - Unical

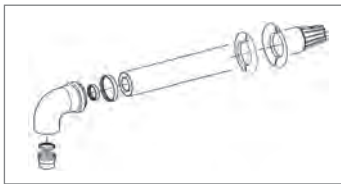
0036573	1	Kit composto da: curva coassiale Ø 60/100 a 90° pressofusa, tubo coassiale Ø 60/100 in alluminio estruso, flangia Ø 138 pressofusa, terminale Ø 60/100 pressofuso, rosoni in epdm, tronchetto Ø 80/60, guarnizioni in silicone	1000	42CPF/6	99,754
0036599	1	come sopra, con kit ispezione	1000	43CPF/6	114,400

Adattabile: FERROLI - FER - STARCLIMA

0036575	1	Kit composto da: curva coassiale Ø 60/100 a 90° pressofusa, tubo coassiale Ø 60/100 in alluminio estruso, flangia Ø 125 pressofusa, terminale Ø 60/100 pressofuso, rosoni in epdm, tronchetto Ø 60 M/F, guarnizioni in silicone	1000	42CPF/8	99,754
0036601	1	come sopra, con kit ispezione	1000	43CPF/8	114,400

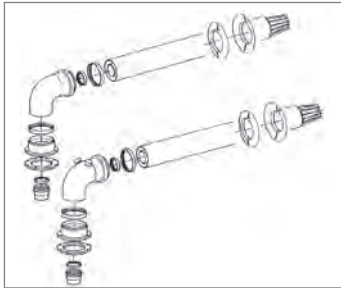
Adattabile: SAUNIER DUVAL





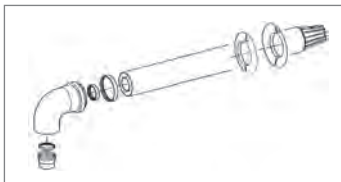
KIT COASSIALI Ø 60/100					
CODICE	MINIMO VENDITA	DESCRIZIONE	MISURA MM	CODICE FORNITORE	€
0036568	1	Kit composto da: curva coassiale Ø 60/100 a 90° pressofusa, tubo coassiale Ø 60/100 in alluminio estruso, terminale Ø 60/100 pressofuso, rosoni in epdm, fascetta Ø 100, guarnizioni in silicone	1000	42CP3/V	91,532

Adattabile: VAILLANT



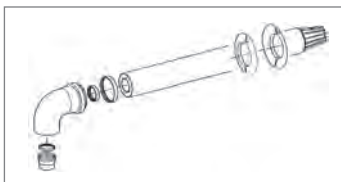
0036565°	1	Kit composto da: curva coassiale Ø 60/100 a 90° pressofusa, tubo coassiale Ø 60/100 in alluminio estruso, terminale Ø 60/100 pressofuso, rosoni in epdm, manicotto Ø 60 M/F, fascetta Ø 100, guarnizioni in silicone	1000	42CP/1	91,532
0036592	1	come sopra, con kit ispezione	1000	43CP/1	105,600

Adattabile: ARISTON - ECOFLAM - SIMAT



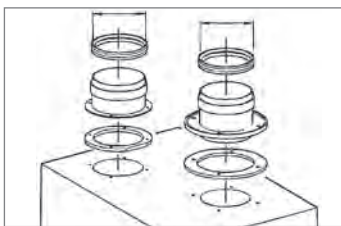
0036567	1	Kit composto da: Curva coassiale Ø 60/100 a 90° pressofusa, tubo coassiale Ø 60/100 in alluminio estruso, terminale Ø 60/100 pressofuso, rosoni in epdm, manicotto Ø 60 M/F, fascetta Ø 100, guarnizioni in silicone	1000	42CP/3	91,532
---------	---	--	------	--------	--------

Adattabile: BERETTA - RIELLO - SYLBER

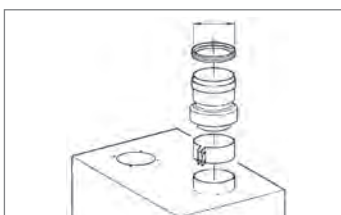


0036566	1	Kit composto da: curva coassiale Ø 60/100 a 90° pressofusa - tubo coassiale Ø 60/100 in alluminio estruso terminale Ø 60/100 pressofuso - rosoni in epdm - manicotto Ø 60 m/f fascetta Ø 100 - guarnizioni in silicone	1000	42CP/10	91,532
---------	---	--	------	---------	--------

Adattabile: ARGO - BAXI



KIT CONDOTTI SEPARATI 80-80					
0036663°	5	Kit condotti separati adattabile a IMMERGAS	80	8-8/1	30,431
0036668	5	come sopra, adattabile a FA.RE.L.	80	8-8/6ISP	37,321
0036669	5	come sopra, adattabile a SAUNIER DUVAL	80	8-8/7ISP	47,758
0036665	5	come sopra, adattabile a ARISTON, SIMAT	80	8-8/3	28,523

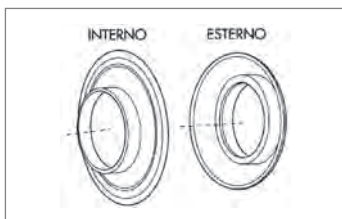


ATTACCHI COASSIALI - TRONCHETTI RACCOGLI CONDENSA

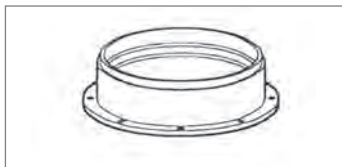
CODICE	MINIMO VENDITA	DESCRIZIONE	MISURA Ø MM	CODICE FORNITORE	€
0036483	1	Attacco coassiale 80/100 bianco, con flangia e prese aria, adattabile HERMANN	Ø 80/100	19B/SD	44,799
0036484	1	come sopra, adattabile a SAUNIER DUVAL	Ø 80/100	19B/SD1	47,044
0036482°	1	Attacco coassiale 60/100 bianco, con flangia e ispezione	Ø 60/100	19B	50,302
0036495°	1	Attacco coassiale 60/100 bianco, con flangia, adattabile IMMERGAS	Ø 60/100	20B/I	35,442
0036621°	6	Tronchetto raccogli condensa bianco con ispezione Composto da: tronchetto Ø 80 con ispezione e guarnizione	Ø 80 H. 135	51C	29,506

TERMINALI INOX - GRIGLIE - ROSONI

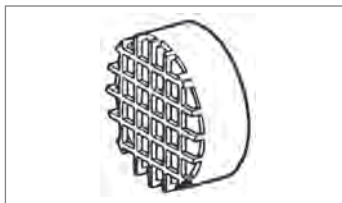
0036530°	10	Terminale coassiale aspirazione-scarico inox	Ø 60/100 H. 140	37E	20,342
0036532°	10	Terminale scarico antivento inox	60	37H	7,978
0036533°	10		80	37I	8,634
0036534°	10		100	37L	9,983
0036527	4	Terminale a tetto antivento (aspirazione aria)	60	37A	25,257
0036528°	4		80	37B	26,567
0036529	4		100	37C	29,882
0036536°	10	Griglia di aspirazione inox	60	38H	7,978
0036537°	10		80	38I	8,634
0036538°	10		100	38L	9,299



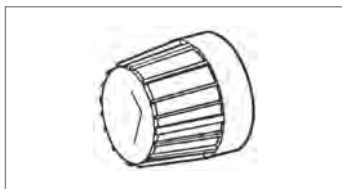
TERMINALI INOX - GRIGLIE - ROSONI					
CODICE	MINIMO VENDITA	DESCRIZIONE	MISURA Ø MM	CODICE FORNITORE	€
0036540°	10	Griglia di aspirazione in nylon	80	39N	4,654
0036511°	30	Rosone coprimuro in gomma	Ø 60 x esterno	27G	2,650
0036512°	30		Ø 80 x interno	28G	3,314
0036513°	30		Ø 80 x esterno	29G	3,314
0036522°	30		Ø 100 x interno	30G	3,989
0036523°	30		Ø 100 x esterno	31G	3,989



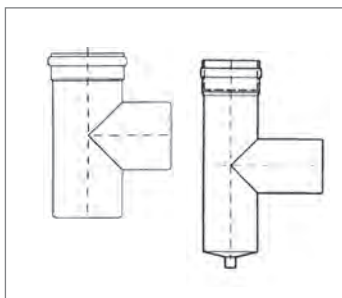
TERMINALI - GRIGLIE - FLANGE IN ALLUMINIO PRESSOFUSO					
0037768	10	Flangia Ø 100 pressofusa con guarnizioni	Ø 100/125	FL125	12,276
0037769	10		Ø 100/135	FL135	12,777



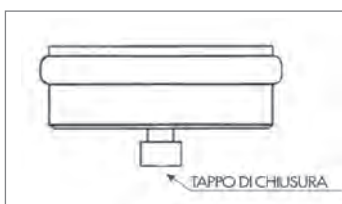
0036539°	10	Griglia di aspirazione pressofusa	80	38P	6,639
----------	----	-----------------------------------	----	-----	-------



0036535°	10	Terminale scarico pressofuso	80	37P	8,634
----------	----	------------------------------	----	-----	-------



RACCORDI - RIDUZIONI					
0036605°	10	Raccordo Tee a in alluminio bianco con bicchiere e guarnizione	Ø 80 M-M-F	48B	26,567
0036606°	10	Raccordo Tee a in alluminio bianco con bicchiere, guarnizione e raccoglicondensa	Ø 80 M-M-F	48BT	33,207



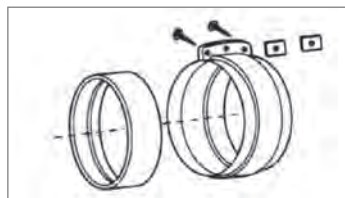
0036612°	10	Raccordo raccogli condensa in alluminio bianco con bicchiere e guarnizione, con tappo	Ø 80 H. 54	49B	14,599
0036617	10	Tappo di chiusura		50B	3,372



0036625	10	Raccordo in alluminio bianco con bicchiere e guarnizione	Ø 80 H. 110	52B	9,299
---------	----	--	-------------	-----	-------

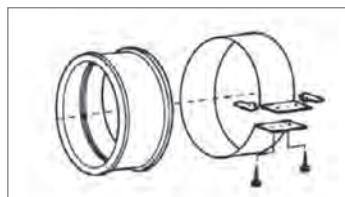


RACCORDI - RIDUZIONI					
CODICE	MINIMO VENDITA	DESCRIZIONE	MISURA Ø MM	CODICE FORNITORE	€
0036547°	10	Riduzione in alluminio bianco con bicchiere e guarnizione	Ø 80/60M	40A	13,288
0036548	10		Ø 100F/60M	40B	13,288
0036549°	10		Ø 100F/80M	40C	13,288
0036550	10		Ø 80F/100M	40E	13,288
0036624	10		Ø 80F/70M	52A	14,791

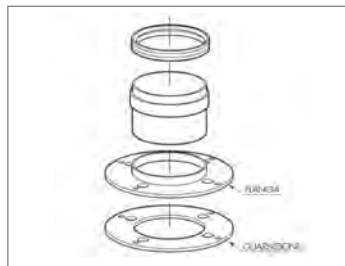


MANICOTTI - COLLARI

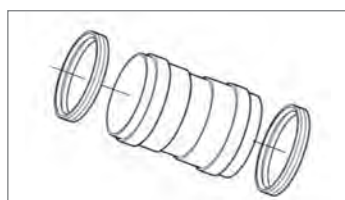
0036505°	20	Manicotto a tenuta meccanica e idraulica con fascetta bianca	Ø 80	24A	10,638
----------	----	--	------	-----	--------



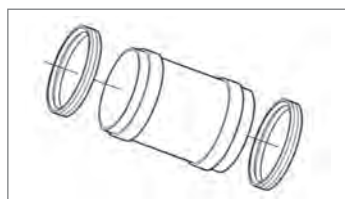
0036508°	20	Manicotto a tenuta idraulica con fascetta bianca	Ø 100	24E	7,998
0036509°	20		Ø 60	24E/1	7,689



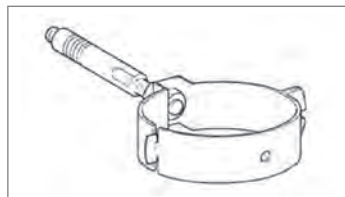
0036623	10	Manicotto bianco con flangia e guarnizione, adattabile FERROLI	Ø 80 X 135	51FL	19,966
0037770	10	Solo la flangia con guarnizione in neoprene spessorato adattabile FERROLI	Ø 135	FL135F	10,031



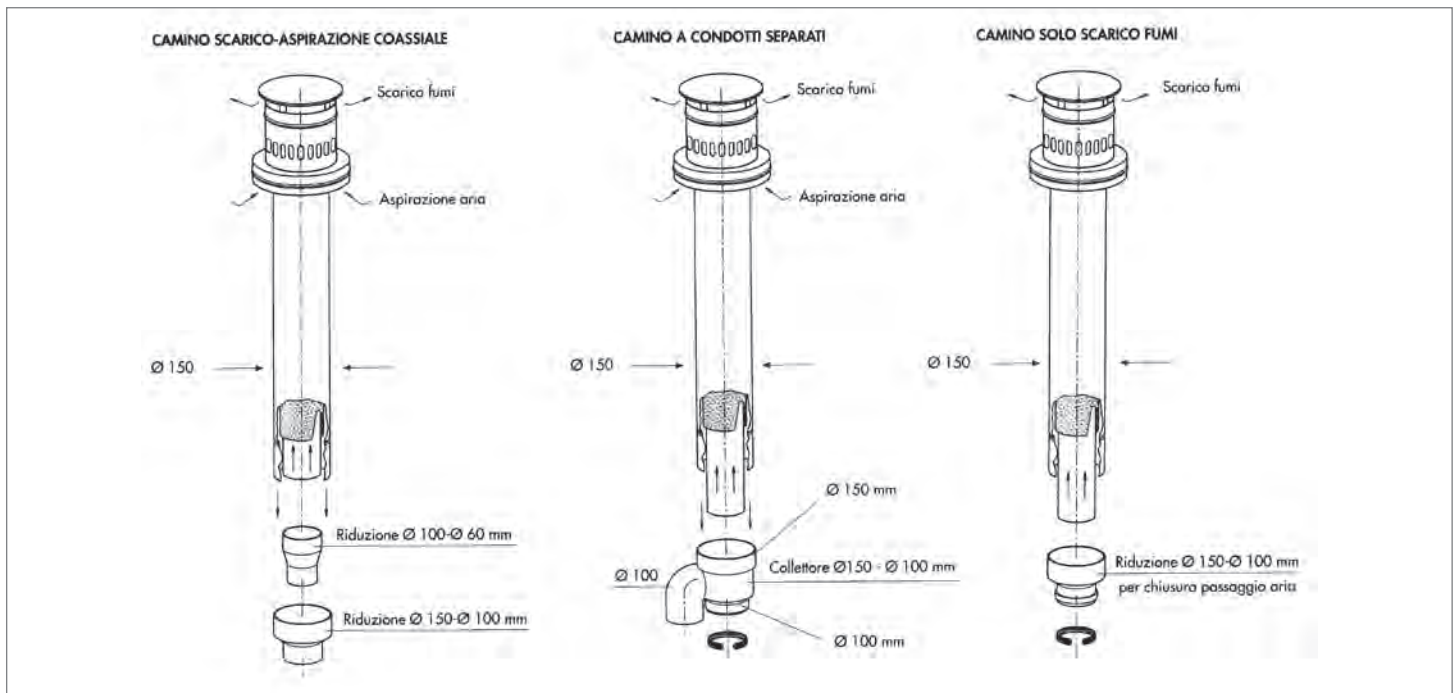
0036507	10	Manicotto di collegamento F/F, elementi in alluminio verniciato bianco	Ø 60 x 60	24CB	10,628
0036618	10		Ø 60 x 120	51A	13,288
0036619°	10		Ø 80 x 120	51B	13,288
0036622	10		Ø 100 x 120	51D	14,599
0036506	10		come sopra, elemento in alluminio naturale	Ø 60 x 60	24C



0036620°	10	Manicotto scorrevole bianco F/F	Ø 80 x 120	51BS	14,608
----------	----	---------------------------------	------------	------	--------

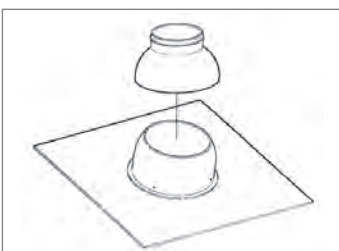


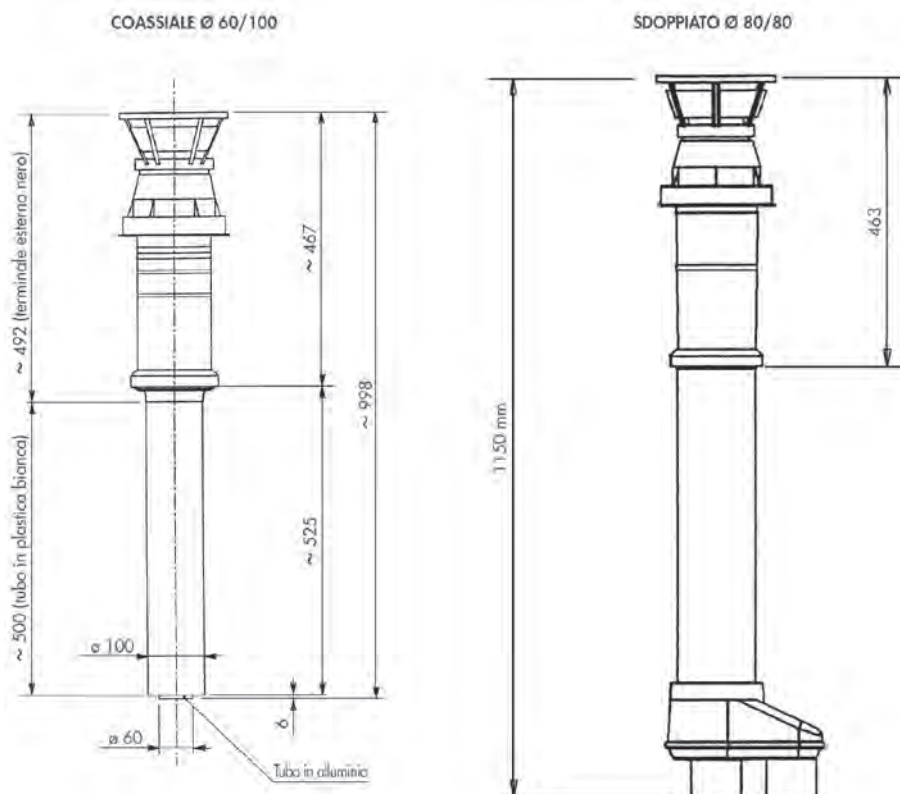
0036480°	10	Collare fissaggio tubi bianco con tassello	Ø 80	17B1	7,304
0036481°	10		Ø 100	18B1	7,978



CAMINI INOX A TETTO - TEGOLE IN ALLUMINIO

CODICE	MINIMO VENDITA	DESCRIZIONE	MISURA Ø MM	CODICE FORNITORE	€
0036645	1	Camino inox a tetto scarico coassiale	Ø 60/100	67N	243,700
0036646	1	Articoli in esaurimento	Ø 80/125	67N1	243,700
0036647	1	Camino inox a tetto scarico sdoppiato	Ø 80/80	68N	295,800
0036648	1	Articoli in esaurimento	Ø 100/100	68N1	295,800
0036649	1	Camino inox a tetto solo scarico	Ø 100	69N	243,700
0036644	1	Tegola in alluminio naturale e piombo per tetti inclinati Articoli in esaurimento	Ø 150 600 x 600	66N	88,105





CAMINI A TETTO - TEGOLE IN NYLON

CODICE	MINIMO VENDITA	DESCRIZIONE	MISURA Ø MM	CODICE FORNITORE	€
0036525°	1	Camino a tetto scarico coassiale	Ø 60/100	34N	185,300
0036526	1	Camino a tetto scarico sdoppiato	Ø 80/80	35N	201,900
0036524°	1	Tegola in nylon nero e piombo per tetti inclinati	Ø 125	33N	84,511

ANODI AL MAGNESIO CON TAPPO SALDATO

CODICE	MINIMO VENDITA	DESCRIZIONE	MISURA Ø MM	CODICE FORNITORE	€
0036686°	1	22 400	3/4	A05	15,003
0036687	1	22 550	3/4	A06	21,508
0036688°	1	26 400	1	A07	22,819
0036689	1	26 600	1	A08	28,687
0036690°	5	32 400	1 1/4	A09	35,211
0036691°	1	32 600	1 1/4	A10	50,205
0036692	1	40 400	1 1/2	A11	62,578
0036693	1	40 650	1 1/2	A12	87,373

ANODI AL MAGNESIO CON FILETTO

0036682	1	16 590	m4	A01	10,956
0036683°	1	18 400	m8	A02	11,640
0036684	1	22 400	m8	A03	13,702
0036685	1	22 550	m8	A04	19,205

CPR[®]
S.p.A.
Tecnologia e Qualità



**ACCESSORI PER CALDAIE
A CONDENSAZIONE**



SISTEMA RIGIDO PPH TRASLUCIDO

CODICE	MINIMO VENDITA	DESCRIZIONE	MISURA Ø MM	CODICE FORNITORE	€
0387011°	10	Curva 90° maschio-femmina	60	SRC9060C	10,546
0038381°	20		80	SR01C	10,546
0202522	10		110	SRC9110C	14,691
0202523°	10		125	SRC9125C	36,252
0202524	1		160	SRC9160C	50,943
0387012	1		200	SRC9200C	130,400
0387009°	10		Curva 45° maschio-femmina	60	SRC4060C
0038382°	20	80		SR02C	10,494
0202519	10	110		SRC4110C	13,356
0202520°	10	125		SRC4125C	31,386
0202521	1	160		SRC4160C	50,943
0387010	1	200		SRC4200C	97,403
0387007	10	Curva 30° maschio-femmina		60	SRC3060C
0038383	20		80	SR03C	12,454
0202516	10		110	SRC3110C	18,655
0202517	10		125	SRC3125C	40,354
0202518	1		160	SRC3160C	62,391
0387008	1		200	SRC3200C	97,403
0516407	5		Curva a 87° c/ispezione	60	SRC9060IC
0516414	5	80		SR01IC	38,593
0516408	5	110		SRC9110IC	55,618
0516409	3	125		SRC9125IC	96,354
0516410	3	160		SRC9160IC	138,100
0516411	1	200		SRC9200IC	239,500
0387023°	5	Tubo maschio-femmina		60 x 250	SRT3060C
0387021°	5		60 x 500	SRT2060C	9,063
0387017°	10		60 x 1000	SRT1060C	14,362
0387019°	4		60 x 2000	SRT20060C	24,951
0038384°	20		80 x 250	SR06C	7,632
0038385°	12		80 x 500	SR07C	10,303
0038386°	12		80 x 1000	SR08C	16,079
0038387°	8		80 x 2000	SR10C	27,093
0202549	5		110 x 250	SRT3110C	15,168
0202546	5		110 x 500	SRT2110C	20,563
0202540°	10		110 x 1000	SRT1110C	30,241
0202543	4		110 x 2000	SRT20110C	49,504
0202550	5		125 x 250	SRT3125C	20,988
0202547°	5		125 x 500	SRT2125C	28,238
0202541°	10		125 x 1000	SRT1125C	42,739
0202544	4		125 x 2000	SRT20125C	71,507
0202551	5		160 x 250	SRT3160C	29,817
0202548	5		160 x 500	SRT2160C	41,455
0202542	5		160 x 1000	SRT1160C	64,924
0202545	2		160 x 2000	SRT20160C	112,500
0387024	5		200 x 250	SRT3200C	80,613
0387022	5		200 x 500	SRT2200C	96,831
0387018	5		200 x 1000	SRT1200C	118,300
0387020	2		200 x 2000	SRT20200C	174,500



SISTEMA RIGIDO PPH TRASLUCIDO

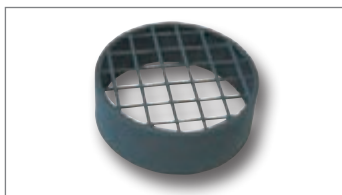
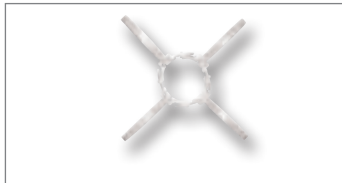
CODICE	MINIMO VENDITA	DESCRIZIONE	MISURA Ø MM	CODICE FORNITORE	€
0387015°	5	Raccordo Tee a 90° con tappo raccogli condensa	60	SRR060C	26,668
0038393°	3		80	SR48C	33,303
0202537	5		110	SRR110C	41,022
0202538	5		125	SRR125C	96,259
0202539	2		160	SRR160C	120,800
0387016	2		200	SRR200C	209,200
0516426	5		Raccordo a Tee 90°	60	RT906C
0516427°	5	80		RT908C	23,850
0516420	5	110		RT911C	36,781
0516421	3	125		RT9125C	72,790
0516422	3	160		RT916C	95,452
0516423	1	200		RT920C	168,000
0516428	5	Raccordo a Tee 90° ridotto Ø 80	110	RT911RC	88,366
0516429	5		125	RT9125RC	111,100
0516430	3		160	RT916RC	156,900
0516431	1		200	RT920RC	230,700
0387013	5	Tronchetto maschio - femmina con ispezione	60	SRI060C	28,620
0038391°	5		80	SR46C	28,620
0202525	5		110	SRI110C	36,781
0202526	5		125	SRI125C	87,577
0202527	2		160	SRI160C	126,500
0387014	2		200	SRI200C	174,300
0516439	2	Supporto camino c/curva	60	SM060C	53,805
0516440	2		80	SM080C	42,834
0516435	2		110	SM110C	56,719
0516436	2		125	SM125C	117,000
0516437	1		160	SM160C	144,400
0516438	1		200	SM200C	285,200
0516445	5	Tappo raccogli condensa	60	TR060C	20,988
0516446°	5		80	TR080C	22,566
0516441	5		110	TR110C	25,758
0516442	3		125	TR125C	44,317
0516443	1		160	TR160C	63,059
0516444	1		200	TR200C	124,000

SISTEMA RIGIDO PPH TRASLUCIDO

CODICE	MINIMO VENDITA	DESCRIZIONE	MISURA Ø MM	CODICE FORNITORE	€
0038392°	5	Tronchetto separatore dei condensati	80	SR47C	29,244
0038394	3	Sifone per separazione della condensa	80	SR49C	34,344
0516402	2	Copricamino piano rigido	60	CSR060C	77,135
0516403	2		80	CSR080C	68,072
0516398	2		110	CSR110C	90,587
0516399	2		125	CSR125C	104,600
0516400	1		160	CSR160C	122,800
0516401	1		200	CSR200C	145,000
0036864°	10	Collare fissatubo inox con tassello	80	CF080	5,803
0036866	1		110	CF110	6,211
0516396	10		125	CF125	8,074
0036872	1		160	CF160	7,750
0036874	1		200	CF200	11,642
0036875	1		250	CF250	23,128
0516397	1		315	CF315	36,104
0038389°	5	Riduzione maschio-femmina con bicchiere e guarnizione	60 M x 80 F	SR40C	28,333
0038390	5		80 M x 110 F	SR41C	34,534

SISTEMA FLESSIBILE Ø 80 PPH

0387001	50	Tubo flessibile in rotolo da 30 metri	60	SFT060C	16,079
0038351°	30		80	SF80C	16,842
0202512	30		110	SFT110C	24,283
0202513	30		125	SFT125C	39,495
0202514	25		160	SFT160C	58,098
0387002	30		200	SFT200C	69,503
0386991	5		Curva 90° maschio flessibile	60	SFC9060C
0038348	5	80		SF01C	41,594
0202495	5	110		SFC9110C	52,851
0202496	5	125		SFC9125C	81,237
0202497	1	160		SFC9160C	125,500
0386992	1	200		SFC9200C	294,400



SISTEMA FLESSIBILE Ø 80 PPH					
CODICE	MINIMO VENDITA	DESCRIZIONE	MISURA Ø MM	CODICE FORNITORE	€
0386999	5	Tronchetto con ispezione per tubo flessibile	60	SFI060C	64,204
0038349	5		80	SF48C	75,704
0202509	5		110	SFI110C	109,800
0202510	5		125	SFI125C	178,400
0202511	1		160	SFI160C	286,500
0387000	1		200	SFI200C	667,000
0386997°	10	Raccordo di giunzione flessibile rigido maschio	60	SFFRM060C	19,080
0038352°	10		80	SF81C	23,850
0202506	10		110	SFFRM110C	30,675
0202507	1		125	SFFRM125C	42,314
0202508	1		160	SFFRM160C	65,253
0386998	1		200	SFFRM200C	193,200
0386995°	10	Raccordo di giunzione flessibile rigido femmina	60	SFFRF060C	29,244
0038353°	10		80	SF82C	34,344
0202503	10		110	SFFRF110C	44,031
0202504	1		125	SFFRF125C	73,649
0202505	1		160	SFFRF160C	116,200
0386996	1		200	SFFRF200C	290,600
0386993	10	Raccordo di giunzione flessibile/flessibile	60	SFFF060C	32,149
0038354°	10		80	SF83C	40,120
0202500	10		110	SFFF110C	71,455
0202501	1		125	SFFF125C	76,129
0202502	1		160	SFFF160C	138,000
0386994	1		200	SFFF200C	378,000
0516417	5	Fascetta centraggio	60	SFCB060C	5,585
0038350°	5		80	SF51C	7,441
0516415	5		110	SFCB110C	9,253
0202498	5		125	SFCB125C	11,118
0202499	5		160	SFCB160C	12,974
0516416	5		200	SFCB200C	16,695
0038355	1	Copricamino ventilato	80	SF90C	129,800
0038356	2	Tubo scarico nero anti UV per copricamino	80	SF92C	10,303
0036537°	10	Griglia di aspirazione in acciaio inox	80	38I	8,634
0572490	1		110	38I/110	11,083
0572491	1		125	38I/125	12,488
0572492	2		160	38I/160	17,258
0572493	1		200	38I/200	24,977



CATALOGO LINEA PP
MONO - DOPPIA PARETE



COMPONENTI IN PP PER CONDENSAZIONE

CODICE	MINIMO VENDITA	DESCRIZIONE	MISURA Ø MM	CODICE FORNITORE	€
0516481	10	Curva in PP 90° maschio-femmina	60	CI906PP	8,566
0516482°	10		80	CI908PP	8,965
0516483	1		100	CI910PP	16,685
0516478	10	Curva in PP 45° maschio-femmina	60	CI406PP	9,164
0516479°	10		80	CI408PP	8,965
0516480	1		100	CI410PP	17,432
0516475°	10	Curva in PP 90° maschio-femmina c/ispezione	80	5BPP	18,926
0516484	10		100	CPP	28,887
0516489	10	Tubo in PP con bicchiere e guarnizione	60 x 500	ED206PP	9,662
0516485	10		60 x 1000	ED106PP	13,597
0516492°	20		80 x 250	ED308PP	7,470
0516490°	10		80 x 500	ED208PP	9,961
0516486°	10		80 x 1000	ED108PP	14,443
0516488°	6		80 x 2000	ED2008PP	31,228
0516491	1		100 x 500	ED210PP	20,121
0516487	1		100 x 1000	ED110PP	28,738
0516500	10	Raccordo a T in PP con bicchiere e guarnizione	60	RT906PP	19,374
0516501°	10		80	RT908PP	23,160
			100	RT9110PP	
0516506	10	Tappo con scarico condensa in PP con bicchiere e guarnizione	60	TR060PP	12,401
0516507°	10		80	TR080PP	18,029
0516508	10		100	TR100PP	10,459
0516493°	10	Elemento ispezione in PP con bicchiere e guarnizione	80	EI080PP	29,087
0516494	10		100	EI100PP	51,300

COMPONENTI IN PP PER CONDENSAZIONE

CODICE	MINIMO VENDITA	DESCRIZIONE	MISURA Ø MM	CODICE FORNITORE	€	
0516498	10	Riduzione maschio-femmina con bicchiere e guarnizione	60 M x 80 F	RC680PP	13,995	
0516499	10		80 M x 110 F	RC810PP	17,930	
0516472	10	Guarnizioni in EPDM	60 4 tacche	GT06PP	2,838	
0516496	10		60 triplo labbro	48RPP		
0516473	10		80 4 tacche	GT08PP		3,436
0516497	10		80 triplo labbro	48SPP		3,785
0516474	10		100 4 tacche	GT10PP		3,785
			100 triplo labbro	48TPP	6,325	
0516476	1	Kit condotti separati in PP con bicchiere e guarnizione	80-80	8-8/2PP	21,566	
0516477	1		80	8-8/3PP	21,566	
0516503	1	Sifone universale in PP	80	SFSC	39,147	
0516504°	20	Tubo flessibile in PP in rotolo da 20 metri	80	TF080PP	12,451	
0516505	20		100	TF100PP	24,156	
0516471	1	Kit coassiale in PP ATTABILE A: ARCA, BALTUR, BONGIOANNI, EUROTERM, FONDITAL, FONTECAL, HERMANN, LAMBORGHINI, SANT'ANDREA, SAVIO, SILE.	60/100x100	42CPF/2PP	76,054	
0516469	1			42CP/3PP		64,748
0516468	1			42CP/10PP		67,537
0516470	1			42CP/7PP		134,500
0516461	1	Curva coassiale a 90° M/F	60/100	13BP/PP	30,182	


COMPONENTI IN PP PER CONDENSAZIONE

CODICE	MINIMO VENDITA	DESCRIZIONE	MISURA Ø MM	CODICE FORNITORE	€
0516462	1	Curva coassiale a 45° M/F	60/100	14BP/PP	27,343
0516464	1	Prolunga coassiale M/F composta da: tubo interno ø60 in pp, tubo esterno ø100, lamiera bianca	60/100x500	21AB/PP	30,132
0516465	1		60/100x1000	21BB/PP	45,224
0516463	1	Attacco coassiale M/F	60/100	19B/PP	38,600
0516467	1	Terminale a tetto coassiale M/F	60/100	34NPP	190,800

**LINEA DOPPIA PARETE PP-INOX
(INTERNO PP - ESTERNO INOX AISI 304)**

0516457	1	Elemento lineare M/F	80/100 x 500	FDP2080PP	49,997
0457674	1		80/100 x 1000	FDP1080PP	74,471
0516456	1	Curva a 45° maschio-femmina	80/100	FCD45080PP	69,461
0457676	1	Raccordo a T 90° M/F	80/100	FRTD8080PP	130,600

**LINEA DOPPIA PARETE PP-INOX
(INTERNO PP - ESTERNO INOX AISI 304)**

CODICE	MINIMO VENDITA	DESCRIZIONE	MISURA Ø MM	CODICE FORNITORE	€
0457678	1	Tappo raccogli condensa M/F	60	FTRD080PP	78,097
0516459	1	Supporto murale M/F	80/100	FSMD080PP	105,700
0516455	1	Cappello cinese M/F	80/100	FCCD080PP	93,840
0516460	1	Terminale antivento M/F	80/100	FTAD080PP	95,176
0457679	1	Fascetta murale	100	FFMD080PP	20,625
0516458	1	Faldale	100	FFTPD080PP	70,988

**LINEA DOPPIA PARETE PP-INOX
(INTERNO PP - ESTERNO INOX AISI 304 ARABESCATO)**

0495272	1	Elemento lineare M/F	80/100 x 500	FDP2080PPA	64,977
0495273	1		80/100 x 1000	FDP1080PPA	96,798
0495274	1	Curva a 45° maschio-femmina	80/100	FCD45080PPA	90,310



LINEA DOPPIA PARETE PP-INOX (INTERNO PP - ESTERNO INOX AISI 304 ARABESCATO)					
CODICE	MINIMO VENDITA	DESCRIZIONE	MISURA Ø MM	CODICE FORNITORE	€
0495275	1	Raccordo a T 90° M/F	80/100	FRTD8080PPA	169,700
0495276	1	Tappo raccogli condensa M/F	60	FTRD080PPA	101,500
0495277	1	Supporto murale M/F	80/100	FSMD080PPA	132,000
0495278	1	Cappello cinese M/F	80/100	FCCD080PPA	122,000
0495279	1	Terminale antivento M/F	80/100	FTAD080PPA	123,800
0495280	1	Fascetta murale	100	FFMD080PPA	28,870
0495281	1	Faldale	100	FFPD080PPA	99,382

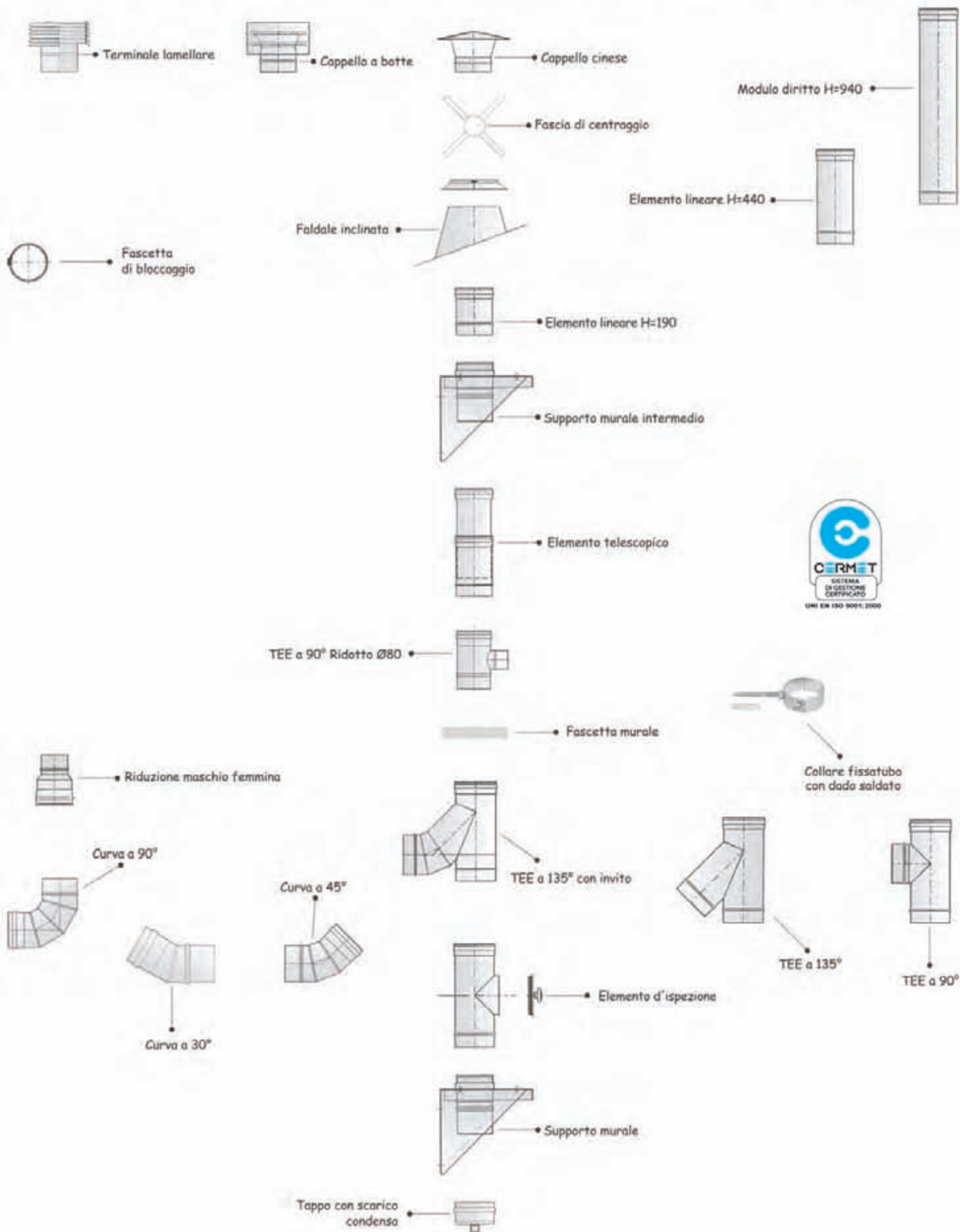
CPR[®] S.p.A.
Tecnologia e Qualità



**CANNE FUMARIE MONO PARETE
E TUBI FLESSIBILI ACCIAIO**



Composizione tipica di un camino monoparete

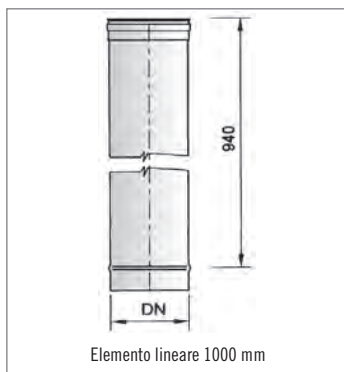
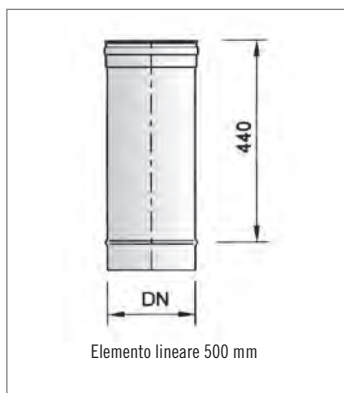
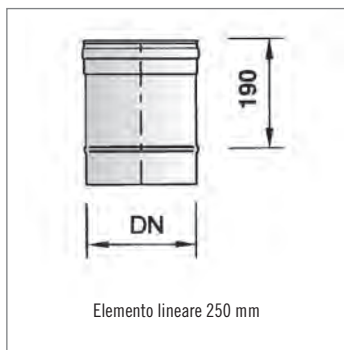


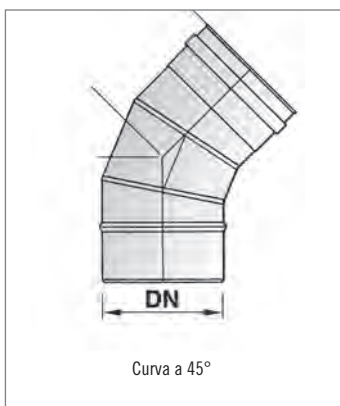
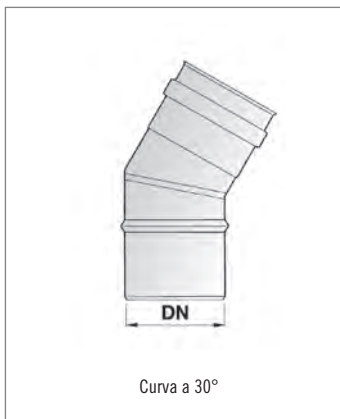
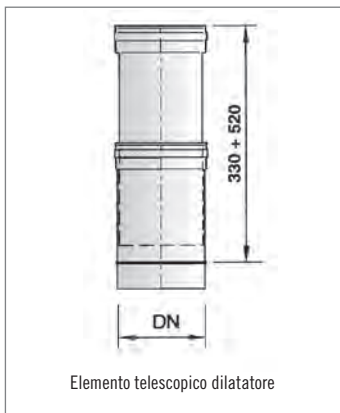


CANNE FUMARIE MONO PARETE ACCIAIO AISI 316 L

COMPONENTI Ø 80

CODICE	MINIMO VENDITA	DESCRIZIONE	Ø MM	CODICE FORNITORE	€
0037011°	1	Elemento lineare 250 mm	80	ED308	10,862
0036994°	1	Elemento lineare 500 mm	80	ED208	17,947
0036977°	1	Elemento lineare 1000 mm	80	ED108	30,055
0036990°	8	Elemento lineare 2000 mm	80	ED2008	64,061
0037007	8	Elemento lineare 3000 mm	80	ED3008	92,914
0037036	1	Elemento telescopico dilatatore	80	ET080	47,359
0036877	1	Curva a 30°	80	CI308	17,475
0036889°	1	Curva a 45°	80	CI408	17,475
0036913°	1	Curva a 90°	80	CI908	23,829
0036890	1	Curva pressopiegata a 45°	80	CI408P	17,475
0036914	1	Curva pressopiegata a 90°	80	CI908P	23,829
0036915°	1	Curva regolabile 0 - 90°	80	CI908R	52,253
0038312°	1	Raccordo Tee a 90°	80	RT908	35,379
0038300	1	Raccordo Tee a 135°	80	RT1308	49,291
0037024°	1	Modulo d'ispezione con tappo	80	EI080	54,100
0038059	1	Faldale per tetti piani 0° con fascetta anti intemperie	80	FTP080	72,992
0038047	1	Faldale per tetti inclinati 25 - 10° con fascetta anti intemperie	80	FTI080	72,992
0038369	1	Supporto murale intermedio	80	SMI080	71,618
0037771°	20	Fascetta murale	80	FM080	13,095
0036864°	10	Collare fissatubo con dado saldato	80	CF080	5,803
0037118	1	Fascette di centraggio	80	FC080	21,038
0037105°	20	Fascette di bloccaggio	80	FB080	4,408
0036851°	1	Cappello cinese	80	CC080	24,989
0036839°	1	Cappello a botte	80	CB080	69,299
0036946°	1	Terminale lamellare	80	CL080	36,109
0038226°	1	Maggiorazione da Ø 80 a Ø 100	80-100	RC810	39,673
0038227	1	Maggiorazione da Ø 80 a Ø 110	80-110	RC811	40,661
0038228°	1	Maggiorazione da Ø 80 a Ø 120	80-120	RC812	41,519
0038229°	1	Maggiorazione da Ø 80 a Ø 130	80-130	RC813	42,464
0038230	1	Maggiorazione da Ø 80 a Ø 140	80-140	RC814	43,408
0038231°	1	Maggiorazione da Ø 80 a Ø 150	80-150	RC815	44,396
0038232	1	Maggiorazione da Ø 80 a Ø 160	80-160	RC816	45,341
0038428°	1	Tappo raccogli condensa con scarico	80	TR080	18,333
0038164°	1	Manicotto F/F	80	MFF080	13,310
0038151	50	Guarnizione di tenuta al silicone	80	GT08	0,880
0036957°	10	Coppelle isolanti spessore 30 mm h 1000 mm	80	CRR3080	13,692





CANNE FUMARIE MONO PARETE ACCIAIO AISI 316 L

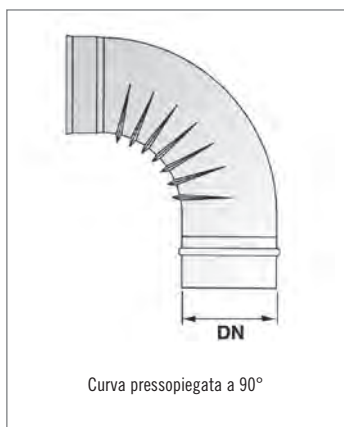
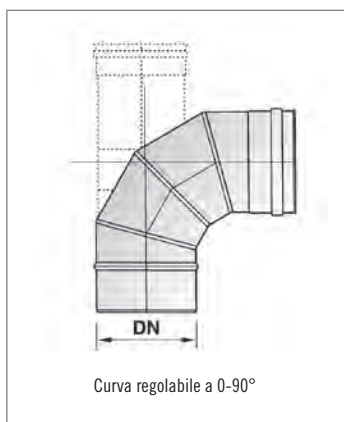
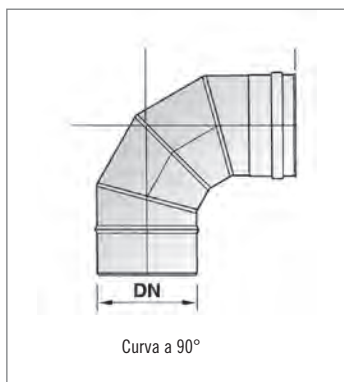
COMPONENTI Ø 100

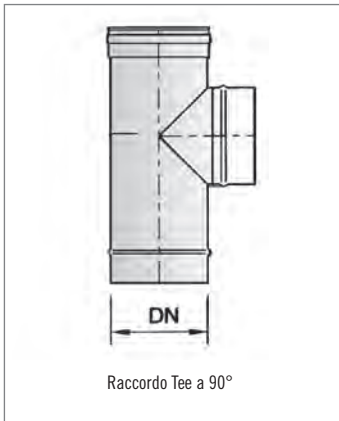
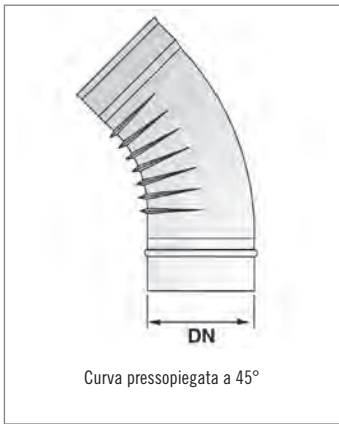
CODICE	MINIMO VENDITA	DESCRIZIONE	Ø MM	CODICE FORNITORE	€
0037012°	1	Elemento lineare 250 mm	100	ED310	12,795
0036995°	1	Elemento lineare 500 mm	100	ED210	21,296
0036978°	1	Elemento lineare 1000 mm	100	ED110	36,238
0036991°	4	Elemento lineare 2000 mm	100	ED2010	80,592
0037008	1	Elemento lineare 3000 mm	100	ED3010	116,900
0037037	1	Elemento telescopico dilatatore	100	ET100	56,289
0036878	1	Curva a 30°	100	CI310	19,664
0036891°	1	Curva a 45°	100	CI410	19,664
0036916°	1	Curva a 90°	100	CI910	26,706
0036892	1	Curva pressopiegata a 45°	100	CI410P	19,664
0036917	1	Curva pressopiegata a 90°	100	CI910P	26,706
0036918°	1	Curva regolabile 0 - 90°	100	CI910R	59,939
0038313°	1	Raccordo Tee a 90°	100	RT910	39,415
0038314°	1	Raccordo Tee a 90° ridotto Ø 80	100	RT910R	36,023
0038301	1	Raccordo Tee a 135°	100	RT1310	55,860
0037025°	1	Modulo d'ispezione con tappo	100	EI100	60,240
0038060	1	Faldale per tetti piani 0° con fascetta anti intemperie	100	FTP100	78,101
0038048	1	Faldale per tetti inclinati 25 - 10° con fascetta anti intemperie	100	FTI100	78,101
0038370	1	Supporto murale intermedio	100	SMI100	73,378
0037772°	1	Fascetta murale	100	FM100	14,212
0036865°	10	Collare fissatubo con dado saldato	100	CF100	6,061
0037119	1	Fascette di centraggio	100	FC100	21,468
0037106°	20	Fascette di bloccaggio	100	FB100	4,408
0036852°	1	Cappello cinese	100	CC100	27,050
0036840°	1	Cappello a botte	100	CB100	72,820
0036947	1	Terminale lamellare	100	CL100	36,753
0038188	1	Maggiorazione da Ø 100 a Ø 110	100-110	RC1011	40,661
0038189°	1	Maggiorazione da Ø 100 a Ø 120	100-120	RC1012	41,519
0038190°	1	Maggiorazione da Ø 100 a Ø 130	100-130	RC1013	42,464
0038191	1	Maggiorazione da Ø 100 a Ø 140	100-140	RC1014	43,408
0038192	1	Maggiorazione da Ø 100 a Ø 150	100-150	RC1015	44,396
0038193	1	Maggiorazione da Ø 100 a Ø 160	100-160	RC1016	45,341
0038280°	1	Riduzione da Ø 100 a Ø 80	100-80	RFM810	39,072
0038429°	1	Tappo raccogli condensa con scarico	100	TR100	20,266
0038165°	1	Manicotto F/F	100	MFF100	14,040
0038152	1	Guarnizione di tenuta al silicone	100	GT10	1,102
0036958°	1	Coppelle isolanti spessore 30 mm h 1000 mm	100	CRR3100	15,751

CANNE FUMARIE MONO PARETE ACCIAIO AISI 316 L

COMPONENTI Ø 110

CODICE	MINIMO VENDITA	DESCRIZIONE	Ø MM	CODICE FORNITORE	€
0037013	1	Elemento lineare 250 mm	110	ED311	13,825
0036996	1	Elemento lineare 500 mm	110	ED211	23,271
0036979°	1	Elemento lineare 1000 mm	110	ED111	40,532
0037038	1	Elemento telescopico dilatatore	110	ET110	59,123
0036879	1	Curva a 30°	110	CI311	21,124
0036893	1	Curva a 45°	110	CI411	21,124
0036919°	1	Curva a 90°	110	CI911	27,694
0038315	1	Raccordo Tee a 90°	110	RT911	40,661
0038316	1	Raccordo Tee a 90° ridotto Ø 80	110	RT911R	37,097
0038302	1	Raccordo Tee a 135°	110	RT1311	57,191
0037026	1	Modulo d'ispezione con tappo	110	EI110	61,914
0038061	1	Faldale per tetti piani 0° con fascetta anti intemperie	110	FTP110	81,794
0038049	1	Faldale per tetti inclinati 25 - 10° con fascetta anti intemperie	110	FTI110	81,794
0037773	1	Fascetta murale	110	FM110	15,242
0036866	1	Collare fissatubo con dado saldato	110	CF110	6,211
0037107	20	Fascette di bloccaggio	110	FB110	4,901
0036853	1	Cappello cinese	110	CC110	28,767
0036841	1	Cappello a botte	110	CB110	73,507
0038194	1	Maggiorazione da Ø 110 a Ø 120	110-120	RC1112	43,537
0038195	1	Maggiorazione da Ø 110 a Ø 130	110-130	RC1113	44,525
0038196	1	Maggiorazione da Ø 110 a Ø 140	110-140	RC1114	45,512
0038197	1	Maggiorazione da Ø 110 a Ø 150	110-150	RC1115	46,543
0038198	1	Maggiorazione da Ø 110 a Ø 160	110-160	RC1116	47,530
0038246	1	Riduzione da Ø 110 a Ø 100	110-100	RFM1011	40,532
0038430	1	Tappo raccogli condensa con scarico	110	TR110	20,910
0038166	1	Manicotto F/F	110	MFF110	15,586
0038153	1	Guarnizione di tenuta al silicone	110	GT11	1,316
0036959	1	Coppelle isolanti spessore 30 mm h 1000 mm	110	CRR3110	16,435

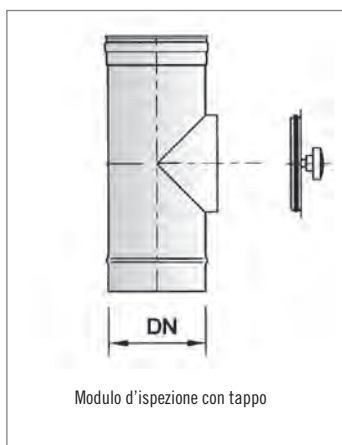
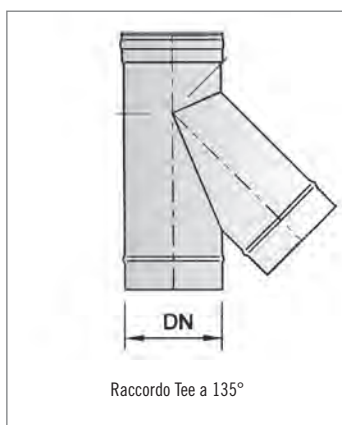




CANNE FUMARIE MONO PARETE ACCIAIO AISI 316 L

COMPONENTI Ø 120

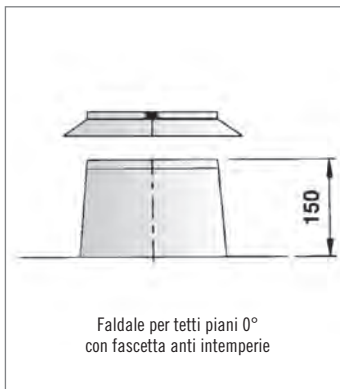
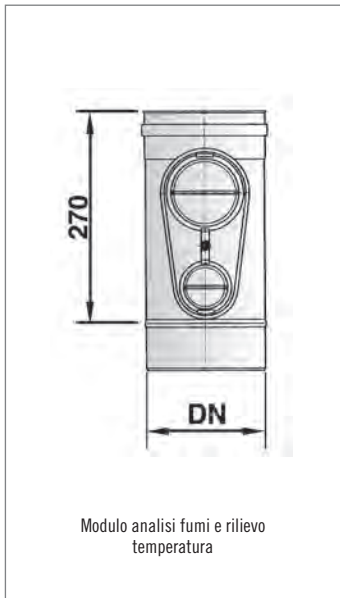
CODICE	MINIMO VENDITA	DESCRIZIONE	Ø MM	CODICE FORNITORE	€
0037014°	1	Elemento lineare 250 mm	120	ED312	14,469
0036997°	1	Elemento lineare 500 mm	120	ED212	24,430
0036980°	1	Elemento lineare 1000 mm	120	ED112	41,992
0036992	1	Elemento lineare 2000 mm	120	ED2012	92,099
0037009	3	Elemento lineare 3000 mm	120	ED3012	129,900
0037039	1	Elemento telescopico dilatatore	120	ET120	64,920
0036880	1	Curva a 30°	120	CI312	22,627
0036894°	1	Curva a 45°	120	CI412	22,627
0036920°	1	Curva a 90°	120	CI912	29,196
0036895	1	Curva pressopiegata a 45°	120	CI412P	22,627
0036921	1	Curva pressopiegata a 90°	120	CI912P	29,196
0036922°	1	Curva regolabile 0 - 90°	120	CI912R	63,889
0038317°	1	Raccordo Tee a 90°	120	RT912	43,151
0038318°	1	Raccordo Tee a 90° ridotto a Ø 80	120	RT912R	37,870
0038303	1	Raccordo Tee a 135°	120	RT1312	59,853
0037027°	1	Modulo d'ispezione con tappo	120	EI120	63,975
0038062	1	Faldale per tetti piani 0° con fascetta anti intemperie	120	FTP120	83,211
0038050	1	Faldale per tetti inclinati 25 - 10° con fascetta anti intemperie	120	FTI120	83,211
0038372	1	Supporto murale intermedio	120	SMI120	80,677
0037774°	1	Fascetta murale	120	FM120	15,242
0036867°	1	Collare fissatubo con dado saldato	120	CF120	6,326
0037121	1	Fascette di centraggio	120	FC120	21,897
0037108°	20	Fascette di bloccaggio	120	FB120	4,901
0036854°	1	Cappello cinese	120	CC120	29,497
0036842°	1	Cappello a botte	120	CB120	76,684
0036948	1	Terminale lamellare	120	CL120	37,483
0038199°	1	Maggiorazione da Ø 120 a Ø 130	120-130	RC1213	42,464
0038201	1	Maggiorazione da Ø 120 a Ø 140	120-140	RC1214	43,408
0038202°	1	Maggiorazione da Ø 120 a Ø 150	120-150	RC1215	44,396
0038203	1	Maggiorazione da Ø 120 a Ø 160	120-160	RC1216	45,341
0038204	1	Maggiorazione da Ø 120 a Ø 180	120-180	RC1218	47,273
0038252	1	Riduzione da Ø 120 a Ø 110	120-110	RFM1112	43,408
0038431°	1	Tappo raccogli condensa con scarico	120	TR120	21,854
0038167°	1	Manicotto F/F	120	MFF120	15,972
0038154	1	Guarnizione di tenuta al silicone	120	GT12	1,667
0036960°	1	Coppelle isolanti spessore 30 mm h 1000 mm	120	CRR3120	17,805



CANNE FUMARIE MONO PARETE ACCIAIO AISI 316 L

COMPONENTI Ø 130

CODICE	MINIMO VENDITA	DESCRIZIONE	Ø MM	CODICE FORNITORE	€
0037015°	1	Elemento lineare 250 mm	130	ED313	15,328
0036998°	1	Elemento lineare 500 mm	130	ED213	25,976
0036981°	1	Elemento lineare 1000 mm	130	ED113	44,954
0036993	1	Elemento lineare 2000 mm	130	ED2013	97,766
0037010	1	Elemento lineare 3000 mm	130	ED3013	144,900
0037040	1	Elemento telescopico dilatatore	130	ET130	69,342
0036881	1	Curva a 30°	130	CI313	23,786
0036896°	1	Curva a 45°	130	CI413	23,786
0036923°	1	Curva a 90°	130	CI913	30,613
0036899	1	Curva pressopiegata a 45°	130	CI413P	23,786
0036926	1	Curva pressopiegata a 90°	130	CI913P	30,613
0036927°	1	Curva regolabile 0 - 90°	130	CI913R	70,115
0038319°	1	Raccordo Tee a 90°	130	RT913	44,997
0038320°	1	Raccordo Tee a 90° ridotto a Ø 80	130	RT913R	38,728
0038304	1	Raccordo Tee a 135°	130	RT1313	64,834
0037028°	1	Modulo d'ispezione con tappo	130	EI130	67,024
0036969	1	Modulo analisi fumi e rilievo temperatura	130	EC130	109,700
0038063	1	Faldale per tetti piani 0° con fascetta anti intemperie	130	FTP130	85,830
0038051	1	Faldale per tetti inclinati 25 - 10° con fascetta anti intemperie	130	FTI130	85,830
0038373	1	Supporto murale intermedio	130	SMI130	81,407
0214253	1	Modulo prelievo fumi	130	EP130	58,265
0037775°	1	Fascetta murale	130	FM130	16,401
0036868°	1	Collare fissatubo con dado saldato	130	CF130	6,662
0037122	1	Fascette di centraggio	130	FC130	22,327
0037109°	20	Fascette di bloccaggio	130	FB130	4,901
0036855°	1	Cappello cinese	130	CC130	30,399
0036843°	1	Cappello a botte	130	CB130	78,745
0036949°	1	Terminale lamellare	130	CL130	38,256
0038205	1	Maggiorazione da Ø 130 a Ø 140	130-140	RC1314	43,408
0038207°	1	Maggiorazione da Ø 130 a Ø 150	130-150	RC1315	44,396
0038208	1	Maggiorazione da Ø 130 a Ø 160	130-160	RC1316	45,341
0038209	1	Maggiorazione da Ø 130 a Ø 180	130-160	RC1318	47,273
0038257	1	Riduzione da Ø 130 a Ø 120	130-120	RFM1213	42,378
0038432°	1	Tappo raccogli condensa con scarico	130	TR130	22,541
0038168°	1	Manicotto F/F	130	MFF130	16,917
0038155	1	Guarnizione di tenuta al silicone	130	GT13	1,760
0036961°	1	Coppelle isolanti spessore 30 mm h 1000 mm	130	CRR3130	18,834



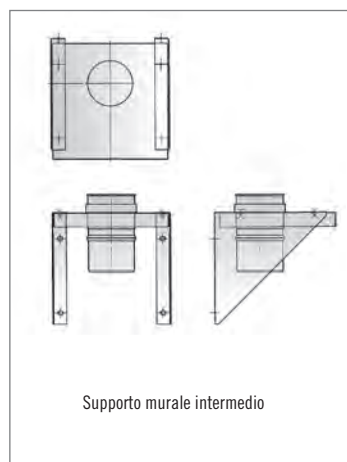
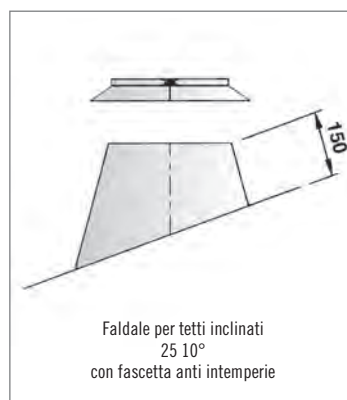
CANNE FUMARIE MONO PARETE ACCIAIO AISI 316 L

COMPONENTI Ø 140

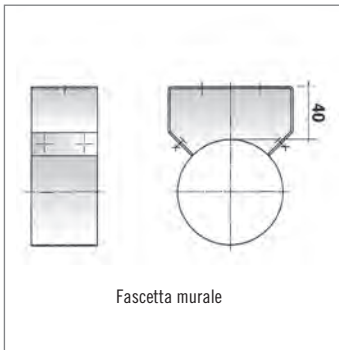
CODICE	MINIMO VENDITA	DESCRIZIONE	Ø MM	CODICE FORNITORE	€
0037017°	1	Elemento lineare 250 mm	140	ED314	16,187
0037000°	1	Elemento lineare 500 mm	140	ED214	27,608
0036983°	1	Elemento lineare 1000 mm	140	ED114	47,960
0037041	1	Elemento telescopico dilatatore	140	ET140	73,808
0036882	1	Curva a 30°	140	CI314	24,946
0036900°	1	Curva a 45°	140	CI414	24,946
0036928°	1	Curva a 90°	140	CI914	32,073
0036901	1	Curva pressopiegata a 45°	140	CI414P	24,946
0036929	1	Curva pressopiegata a 90°	140	CI914P	32,073
0036930	1	Curva regolabile 0 - 90°	140	CI914R	73,765
0038321°	1	Raccordo Tee a 90°	140	RT914	47,058
0038322	1	Raccordo Tee a 90° ridotto a Ø 80	140	RT914R	41,004
0038305	1	Raccordo Tee a 135°	140	RT1314	67,067
0037029	1	Modulo d'ispezione con tappo	140	EI140	71,790
0036970	1	Modulo analisi fumi e rilievo temperatura	140	EC140	111,300
0038064	1	Faldale per tetti piani 0° con fascetta anti intemperie	140	FTP140	88,449
0038052	1	Faldale per tetti inclinati 25 - 10° con fascetta anti intemperie	140	FTI140	88,449
0038374	1	Supporto murale intermedio	140	SMI140	82,223
0037776°	1	Fascetta murale	140	FM140	18,548
0036870°	10	Collare fissatubo con dado saldato	140	CF140	6,927
0037123	1	Fascette di centraggio	140	FC140	22,756
0037111°	20	Fascette di bloccaggio	140	FB140	5,388
0036857	1	Cappello cinese	140	CC140	34,735
0036844	1	Cappello a botte	140	CB140	80,849
0036950	1	Terminale lamellare	140	CL140	38,728
0214254	1	Modulo prelievo fumi	140	EP140	59,123
0038210	1	Maggiorazione da Ø 140 a Ø 150	140-150	RC1415	44,396
0038211	1	Maggiorazione da Ø140 a Ø 160	140-160	RC1416	45,341
0038212	1	Maggiorazione da Ø 140 a Ø 180	140-180	RC1418	47,273
0038213	1	Maggiorazione da Ø 140 a Ø 200	140-200	RC1420	49,677
0038262	1	Riduzione da Ø 140 a Ø 130	140-130	RFM1314	43,194
0038433	1	Tappo raccogli condensa con scarico	140	TR140	25,976
0038170	1	Manicotto F/F	140	MFF140	17,904
0038156	1	Guarnizione di tenuta al silicone	140	GT14	1,889
0036962	1	Coppelle isolanti spessore 30 mm h 1000 mm	140	CRR3140	19,513

CANNE FUMARIE MONO PARETE ACCIAIO AISI 316 L

COMPONENTI Ø 150



CODICE	MINIMO VENDITA	DESCRIZIONE	Ø MM	CODICE FORNITORE	€
0037018°	1	Elemento lineare 250 mm	150	ED315	17,088
0037001°	1	Elemento lineare 500 mm	150	ED215	29,196
0036984°	1	Elemento lineare 1000 mm	150	ED115	50,965
0037042	1	Elemento telescopico dilatatore	150	ET150	78,316
0036883	1	Curva a 30°	150	CI315	27,780
0036902°	1	Curva a 45°	150	CI415	27,780
0036931°	1	Curva a 90°	150	CI915	33,490
0036903	1	Curva pressopiegata a 45°	150	CI415P	27,780
0036932	1	Curva pressopiegata a 90°	150	CI915P	33,490
0036933	1	Curva regolabile 0 - 90°	150	CI915R	77,285
0038323°	1	Raccordo Tee a 90°	150	RT915	48,990
0038324°	1	Raccordo Tee a 90° ridotto a Ø 80	150	RT915R	40,832
0038306	1	Raccordo Tee a 135°	150	RT1315	72,906
0037030	1	Modulo d'ispezione con tappo	150	EI150	78,917
0036971	1	Modulo analisi fumi e rilievo temperatura	150	EC150	112,900
0038065	1	Faldale per tetti piani 0° con fascetta anti intemperie	150	FTP150	91,068
0038053	1	Faldale per tetti inclinati 25 - 10° con fascetta anti intemperie	150	FTI150	91,068
0038375	1	Supporto murale intermedio	150	SMI150	82,996
0037777°	1	Fascetta murale	150	FM150	19,622
0036871°	10	Collare fissatubo con dado saldato	150	CF150	7,148
0037124	1	Fascette di centraggio	150	FC150	23,615
0037112°	20	Fascette di bloccaggio	150	FB150	5,388
0036858°	1	Cappello cinese	150	CC150	35,422
0036845°	1	Cappello a botte	150	CB150	82,953
0036951	1	Terminale lamellare	150	CL150	38,943
0214255	1	Modulo prelievo fumi	150	EP150	60,025
0038214	1	Maggiorazione da Ø 150 a Ø 160	150-160	RC1516	45,341
0038215°	1	Maggiorazione da Ø 150 a Ø 180	150-180	RC1518	47,273
0038216°	1	Maggiorazione da Ø 150 a Ø 200	150-200	RC1520	49,677
0038266	1	Riduzione da Ø 150 a Ø 140	150-140	RFM1415	43,967
0038434°	1	Tappo raccogli condensa con scarico	150	TR150	27,651
0038171°	1	Manicotto F/F	150	MFF150	18,935
0038157	1	Guarnizione di tenuta al silicone	150	GT15	1,982
0036963°	1	Coppelle isolanti spessore 30 mm h 1000 mm	150	CRR3150	21,907



Fascetta murale



Fascette di centraggio

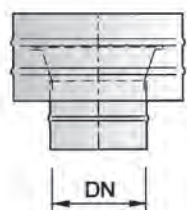
CANNE FUMARIE MONO PARETE ACCIAIO AISI 316 L

COMPONENTI Ø 160

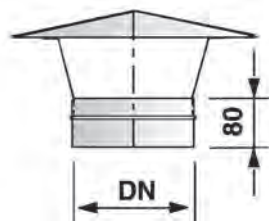
CODICE	MINIMO VENDITA	DESCRIZIONE	Ø MM	CODICE FORNITORE	€
0037019	1	Elemento lineare 250 mm	160	ED316	17,904
0037002°	1	Elemento lineare 500 mm	160	ED216	30,742
0036985°	1	Elemento lineare 1000 mm	160	ED116	53,928
0037043	1	Elemento telescopico dilatatore	160	ET160	82,738
0036884	1	Curva a 30°	160	CI316	28,896
0036904°	1	Curva a 45°	160	CI416	28,896
0036934°	1	Curva a 90°	160	CI916	34,692
0036905	1	Curva pressopiegata a 45°	160	CI416P	28,896
0036935	1	Curva pressopiegata a 90°	160	CI916P	34,692
0036936	1	Curva regolabile 0 - 90°	160	CI916R	80,205
0038325	1	Raccordo Tee a 90°	160	RT916	56,289
0038326	1	Raccordo Tee a 90° ridotto a Ø 80	160	RT916R	42,593
0038307	1	Raccordo Tee a 135°	160	RT1316	77,715
0037031	1	Modulo d'ispezione con tappo	160	EI160	79,990
0036972	1	Modulo analisi fumi e rilievo temperatura	160	EC160	114,500
0038066	1	Faldale per tetti piani 0° con fascetta anti intemperie	160	FTP160	96,049
0038054	1	Faldale per tetti inclinati 25 - 10° con fascetta anti intemperie	160	FTI160	96,049
0038376	1	Supporto murale intermedio	160	SMI160	90,896
0037778	1	Fascetta murale	160	FM160	20,781
0036872	1	Collare fissatubo con dado saldato	160	CF160	7,750
0037125	1	Fascette di centraggio	160	FC160	24,044
0037113°	20	Fascette di bloccaggio	160	FB160	5,388
0036859	1	Cappello cinese	160	CC160	37,741
0036846	1	Cappello a botte	160	CB160	86,817
0036952	1	Terminale lamellare	160	CL160	44,825
0214256	1	Modulo prelievo fumi	160	EP160	60,841
0038217	1	Maggiorazione da Ø 160 a Ø 180	160-180	RC1618	45,985
0038218	1	Maggiorazione da Ø 160 a Ø 200	150-200	RC1620	49,677
0038270	1	Riduzione da Ø 160 a Ø 150	160-150	RFM1516	44,911
0038435	1	Tappo raccogli condensa con scarico	160	TR160	30,012
0038172	1	Manicotto F/F	160	MFF160	19,836
0038158	1	Guarnizione di tenuta al silicone	160	GT16	2,647
0036964°	1	Coppelle isolanti spessore 30 mm h 1000 mm	160	CRR3160	22,936



Fascette di bloccaggio



Cappello a botte

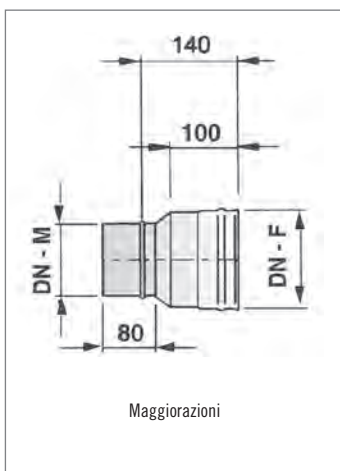
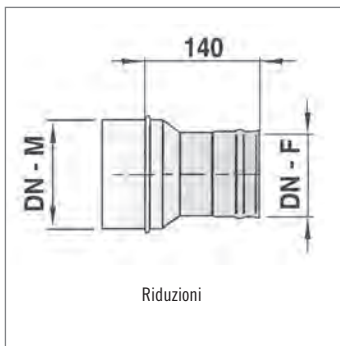
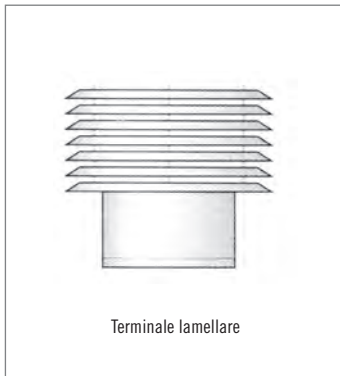


Cappello cinese

CANNE FUMARIE MONO PARETE ACCIAIO AISI 316 L

COMPONENTI Ø 180

CODICE	MINIMO VENDITA	DESCRIZIONE	Ø MM	CODICE FORNITORE	€
0037020°	1	Elemento lineare 250 mm	180	ED318	19,664
0037003°	1	Elemento lineare 500 mm	180	ED218	33,919
0036986°	1	Elemento lineare 1000 mm	180	ED118	59,810
0037044	1	Elemento telescopico dilatatore	180	ET180	91,498
0036885	1	Curva a 30°	180	CI318	31,172
0036906°	1	Curva a 45°	180	CI418	31,172
0036937°	1	Curva a 90°	180	CI918	42,721
0036907	1	Curva pressopiegata a 45°	180	CI418P	31,172
0036938	1	Curva pressopiegata a 90°	180	CI918P	42,721
0036939	1	Curva regolabile 0 - 90°	180	CI918R	84,714
0038327°	1	Raccordo Tee a 90°	180	RT918	61,098
0038328°	1	Raccordo Tee a 90° ridotto a Ø 80	180	RT918R	44,095
0038308	1	Raccordo Tee a 135°	180	RT1318	84,671
0037032°	1	Modulo d'ispezione con tappo	180	EI180	98,926
0036973	1	Modulo analisi fumi e rilievo temperatura	180	EC180	117,600
0038067	1	Faldale per tetti piani 0° con fascetta anti intemperie	180	FTP180	101,200
0038055	1	Faldale per tetti inclinati 25 - 10° con fascetta anti intemperie	180	FTI180	101,200
0038377	1	Supporto murale intermedio	180	SMI180	97,079
0037779°	1	Fascetta murale	180	FM180	22,885
0036873	1	Collare fissatubo con dado saldato	180	CF180	10,369
0037126	1	Fascette di centraggio	180	FC180	24,903
0037114°	20	Fascette di bloccaggio	180	FB180	5,875
0214257	1	Modulo prelievo fumi	180	EP180	62,601
0036860	1	Cappello cinese	180	CC180	42,936
0036847°	1	Cappello a botte	180	CB180	91,111
0036953	1	Terminale lamellare	180	CL180	99,870
0038219°	1	Maggiorazione da Ø 180 a Ø 200	180-200	RC1820	49,677
0038220	1	Maggiorazione da Ø 180 a Ø 250	180-250	RC1825	59,037
0038273	1	Riduzione da Ø 180 a Ø 160	180-160	RFM1618	46,972
0038436°	1	Tappo raccogli condensa con scarico	180	TR180	33,190
0038173°	1	Manicotto F/F	180	MFF180	21,897
0038159	1	Guarnizione di tenuta al silicone	180	GT18	3,084
0036965°	1	Coppelle isolanti spessore 30 mm h 1000 mm	180	CRR3180	24,645



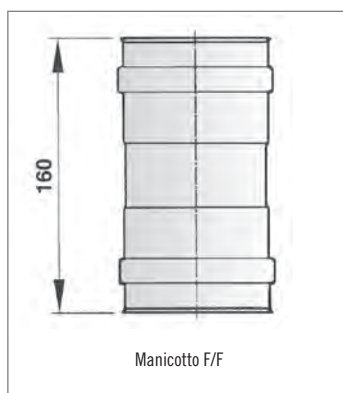
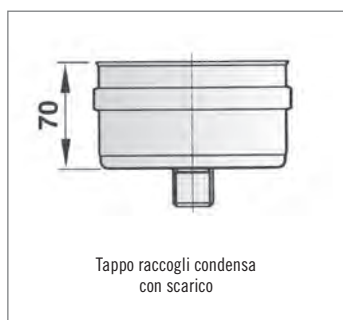
CANNE FUMARIE MONO PARETE ACCIAIO AISI 316 L

COMPONENTI Ø 200

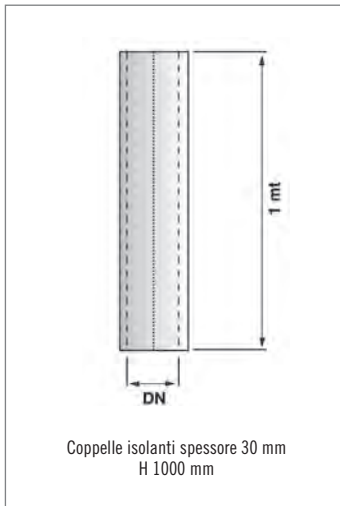
CODICE	MINIMO VENDITA	DESCRIZIONE	Ø MM	CODICE FORNITORE	€
0037021°	1	Elemento lineare 250 mm	200	ED320	22,026
0037004°	1	Elemento lineare 500 mm	200	ED220	37,698
0036987°	1	Elemento lineare 1000 mm	200	ED120	66,337
0037045	1	Elemento telescopico dilatatore	200	ET200	100,900
0036886	1	Curva a 30°	200	CI320	33,104
0036908°	1	Curva a 45°	200	CI420	33,104
0036940°	1	Curva a 90°	200	CI920	44,997
0036909	1	Curva pressopiegata a 45°	200	CI420P	33,104
0036941	1	Curva pressopiegata a 90°	200	CI920P	44,997
0036942	1	Curva regolabile 0 - 90°	200	CI920R	89,308
0038329°	1	Raccordo Tee a 90°	200	RT920	66,680
0038330	1	Raccordo Tee a 90° ridotto a Ø 80	200	RT920R	47,316
0038309	1	Raccordo Tee a 135°	200	RT1320	99,999
0037033°	1	Modulo d'ispezione con tappo	200	EI200	112,100
0036974	1	Modulo analisi fumi e rilievo temperatura	200	EC200	121,400
0038068	1	Faldale per tetti piani 0° con fascetta anti intemperie	200	FTP200	106,100
0038056	1	Faldale per tetti inclinati 25 - 10° con fascetta anti intemperie	200	FTI200	106,100
0038378	1	Supporto murale intermedio	200	SMI200	99,140
0037780°	1	Fascetta murale	200	FM200	24,044
0036874	1	Collare fissatubo con dado saldato	200	CF200	11,642
0037127	1	Fascette di centraggio	200	FC200	25,761
0037115°	20	Fascette di bloccaggio	200	FB200	6,361
0036861°	1	Cappello cinese	200	CC200	49,248
0036848°	1	Cappello a botte	200	CB200	95,405
0036954	1	Terminale lamellare	200	CL200	100,900
0214258	1	Modulo prelievo fumi	200	EP200	64,963
0038221	1	Maggiorazione da Ø 200 a Ø 250	200-250	RC2025	59,037
0038222	1	Maggiorazione da Ø 200 a Ø 300	200-300	RC2030	63,975
0038275	1	Riduzione da Ø 200 a Ø 180	200-180	RFM1820	48,776
0038437°	1	Tappo raccogli condensa con scarico	200	TR200	38,685
0038174	1	Manicotto F/F	200	MFF200	25,160
0038160	1	Guarnizione di tenuta al silicone	200	GT20	3,298
0036966°	1	Coppelle isolanti spessore 30 mm h 1000 mm	200	CRR3200	26,705

CANNE FUMARIE MONO PARETE ACCIAIO AISI 316 L

COMPONENTI Ø 250



CODICE	MINIMO VENDITA	DESCRIZIONE	Ø MM	CODICE FORNITORE	€
0037022	1	Elemento lineare 250 mm	250	ED325	27,651
0037005°	1	Elemento lineare 500 mm	250	ED225	46,843
0036988°	1	Elemento lineare 1000 mm	250	ED125	82,352
0037046	1	Elemento telescopico dilatatore	250	ET250	124,000
0036887	1	Curva a 30°	250	CI325	44,654
0036910°	1	Curva a 45°	250	CI425	44,654
0036943°	1	Curva a 90°	250	CI925	60,798
0036911	1	Curva pressopiegata a 45°	250	CI425P	44,654
0036944	1	Curva pressopiegata a 90°	250	CI925P	60,798
0038331	1	Raccordo Tee a 90°	250	RT925	90,896
0038332	1	Raccordo Tee a 90° ridotto a Ø 80	250	RT925R	63,975
0038310	1	Raccordo Tee a 135°	250	RT1325	116,800
0037034	1	Modulo d'ispezione con tappo	250	EI250	129,700
0036975	1	Modulo analisi fumi e rilievo temperatura	250	EC250	130,600
0038069	1	Faldale per tetti piani 0° con fascetta anti intemperie	250	FTP250	117,500
0038057	1	Faldale per tetti inclinati 25 - 10° con fascetta anti intemperie	250	FTI250	117,500
0038379	1	Supporto murale intermedio	250	SMI250	126,100
0037781°	1	Fascetta murale	250	FM250	28,123
0036875	1	Collare fissatubo con dado saldato	250	CF250	23,128
0037128	1	Fascette di centraggio	250	FC250	27,908
0037116°	1	Fascette di bloccaggio	250	FB250	6,862
0214259	1	Modulo prelievo fumi	250	EP250	70,587
0036862	1	Cappello cinese	250	CC250	58,179
0036849	1	Cappello a botte	250	CB250	110,100
0036955	1	Terminale lamellare	250	CL250	116,400
0038223	1	Maggiorazione da Ø 250 a Ø 300	250-300	RC2530	63,975
0038277	1	Riduzione da Ø 250 a Ø 200	250-200	RFM2025	57,019
0038438	1	Tappo raccogli condensa con scarico	250	TR250	46,715
0038175	1	Manicotto F/F	250	MFF250	32,846
0038161	1	Guarnizione di tenuta al silicone	250	GT25	4,401
0036967	1	Coppelle isolanti spessore 30 mm h 1000 mm	250	CRR3250	33,551



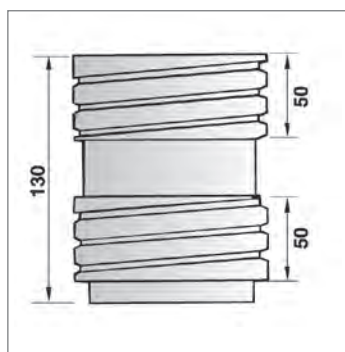
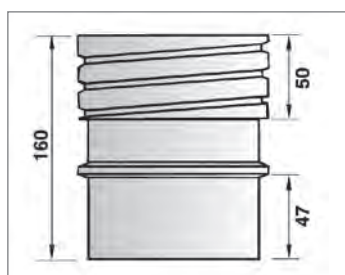
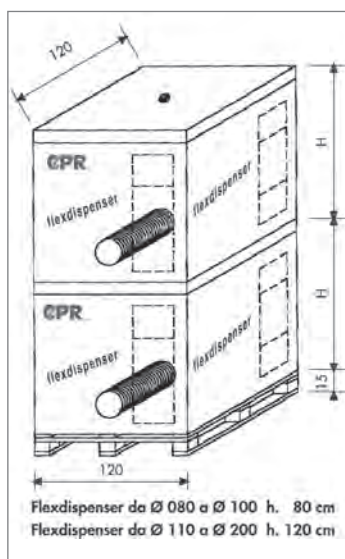
CANNE FUMARIE MONO PARETE ACCIAIO AISI 316 L

COMPONENTI Ø 300

CODICE	MINIMO VENDITA	DESCRIZIONE	Ø MM	CODICE FORNITORE	€
0037023	1	Elemento lineare 250 mm	300	ED330	31,816
0037006	1	Elemento lineare 500 mm	300	ED230	54,486
0036989	1	Elemento lineare 1000 mm	300	ED130	96,736
0037047	1	Elemento telescopico dilatatore	300	ET300	145,400
0036888	1	Curva a 30°	300	CI330	50,493
0036912	1	Curva a 45°	300	CI430	50,493
0036945	1	Curva a 90°	300	CI930	68,612
0038333	1	Raccordo Tee a 90°	300	RT930	107,200
0038334	1	Raccordo Tee a 90° ridotto a Ø 80	300	RT930R	83,984
0038311	1	Raccordo Tee a 135°	300	RT1330	145,300
0037035	1	Modulo d'ispezione con tappo	300	EI300	146,200
0036976	1	Modulo analisi fumi e rilievo temperatura	300	EC300	138,200
0038070	1	Faldale per tetti piani 0° con fascetta anti intemperie	300	FTP300	121,500
0038058	1	Faldale per tetti inclinati 25 - 10° con fascetta anti intemperie	300	FTI300	121,500
0038380	1	Supporto murale intermedio	300	SMI300	129,500
0037782°	1	Fascetta murale	300	FM300	32,417
0036876	1	Collare fissatubo con dado saldato	300	CF300	29,790
0037129	1	Fascette di centraggio	300	FC300	30,055
0037117	20	Fascette di bloccaggio	300	FB300	7,349
0036863	1	Cappello cinese	300	CC300	70,029
0036850	1	Cappello a botte	300	CB300	122,200
0036956	1	Terminale lamellare	300	CL300	126,900
0214260	1	Modulo prelievo fumi	300	EP300	74,752
0038279	1	Riduzione da Ø 300 a Ø 250	300-250	RFM2530	63,331
0038439	1	Tappo raccogli condensa con scarico	300	TR300	56,504
0038176	1	Manicotto F/F	300	MFF300	37,612
0038162	1	Guarnizione di tenuta al silicone	300	GT30	5,717
0036968	1	Coppelle isolanti spessore 30 mm h 1000 mm	300	CRR3300	38,009

TUBI FLESSIBILI ACCIAIO

CODICE	MINIMO VENDITA METRI	DESCRIZIONE	Ø MM	CODICE FORNITORE	€
0038405°	30	Tubo flessibile in acciaio doppia parete	80	TF080	24,345
0038406°	30	AISI 316 interno liscio, marcato singolarmente metro per metro, fornito su pallet in rotolo filmato	100	TF100	29,969
0038407	30		110	TF110	33,490
0038408°	30		120	TF120	35,165
0038409	30		130	TF130	37,870
0038410	30		140	TF140	41,004
0038411	30	Si può avere questo articolo con metratura diversa da quella da noi indicata, con una maggiorazione del 20% sul prezzo, utilizzando codice diverso e indicando nella descrizione la metratura desiderata	150	TF150	43,709
0038412	30		160	TF160	46,886
0038413	30		180	TF180	53,198
0038414	25		200	TF200	58,608
0038416	6		250	TF250	73,421
0038417	1		300	TF300	110,000



TUBI FLESSIBILI ACCIAIO

CODICE	MINIMO VENDITA METRI	DESCRIZIONE	Ø MM	CODICE FORNITORE	€
0038418	60	Tubo flessibile in acciaio doppia parete	80	TFDX080	26,792
0038419	60	AISI 316 interno liscio, marcato	100	TFDX100	32,975
0038421	50	singolarmente metro per metro, fornito su pallet in flexdispenser	120	TFDX120	38,685
0038422	50		130	TFDX130	41,648
0038423	35		140	TFDX140	45,126
0038424	30	PREZZO AL METRO	150	TFDX150	48,089
0038425	27		160	TFDX160	51,566
0038426	20		180	TFDX180	58,522
0038427	20		200	TFDX200	64,490

RACCORDI GIUNZIONE

CODICE	MINIMO VENDITA	DESCRIZIONE	Ø MM	CODICE FORNITORE	€
0038287°	1	Per tubo flessibile - rigido	80	RFR080	17,346
0038288°	1		100	RFR100	19,493
0038289	1		110	RFR110	21,468
0038290	1		120	RFR120	22,198
0038291	1		130	RFR130	23,056
0038292	1		140	RFR140	24,559
0038293	1		150	RFR150	25,504
0038294	1		160	RFR160	26,277
0038295	1		180	RFR180	30,442
0038296	1		200	RFR200	30,957
0038298	1		250	RFR250	35,165
0038299	1		300	RFR300	46,886
0038233°	1	Per tubo flessibile - flessibile	80	RFF080	17,346
0038234°	1		100	RFF100	19,493
0038235	1		110	RFF110	21,468
0038236	1		120	RFF120	22,198
0038237	1		130	RFF130	23,056
0038238	1		140	RFF140	24,559
0038239	1		150	RFF150	25,504
0038240	1		160	RFF160	26,277
0038241	1		180	RFF180	30,442
0038242	1		200	RFF200	30,957
0038244	1		250	RFF250	35,165
0038245	1		300	RFF300	46,886



Tecnologia e Qualità

DOMUS
MOTORS

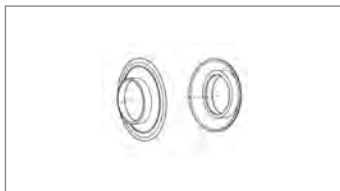


**LINEA ACCIAIO INOX 316L
TEFLONATO PER STUFE A PELLETS**



LINEA ACCIAIO INOX 316L - TEFLONATO PER STUFE A PELLETTA

CODICE	MINIMO VENDITA	DESCRIZIONE	MISURA Ø MM	CODICE FORNITORE	€
0549047	12	Elemento lineare M/F	80 x 250	ED308PN	18,126
0549048	6		100 x 250	ED310PN	21,754
0549045	12		80 x 500	ED208PN	23,801
0549046	6		100 x 500	ED210PN	28,975
0549043	12		80 x 1000	ED108PN	39,086
0549044	6		100 x 1000	ED110PN	48,439
0549051	4	Manicotto F/F	80	MFF080PN	22,391
0549052	4		100	MFF100PN	26,327
0549037	10	Curva 45°	80	CI408PN	23,908
0549038	5		100	CI410PN	28,116
0549039	10	Curva 90°	80	CI908PN	33,376
0549040	5		100	CI910PN	36,424
0549053	6	Raccordo a Tee 90° MMF	80	RT908PN	41,455
0549054	3		100	RT910PN	48,332
0549055	6	Raccordo a Tee 90° MFF	80	RT908PNF	41,455
0549056	3		100	RT910PNF	48,332
0549057	3	Raccordo a Tee 90° ridotto	100	RT910RPN	47,881
0549058	12	Tappo raccogli condensa con scarico	80	TR080PN	33,333
0549059	6		100	TR100PN	37,068


LINEA ACCIAIO INOX 316L - TEFLONATO PER STUFE A PELLETTA

CODICE	MINIMO VENDITA	DESCRIZIONE	MISURA Ø MM	CODICE FORNITORE	€
0549033	4	Cappello cinese	80	CC080PN	55,645
0549034	2		100	CC100PN	60,333
0549041	4	Terminale lamellare	80	CL080PN	66,780
0549042	2		100	CL100PN	72,405
0549060	10	Terminale scarico	80	TS080PN	13,432
0549061	10		100	TS100PN	14,734
0549035	10	Collare fissatubo con dado saldato	80	CF080PN	10,261
0549036	10		100	CF100PN	11,199
0549049	10	Fascette di bloccaggio	80	FB080PN	9,145
0549050	10		100	FB100PN	9,989
0549062	10	Rosone coprimuro in acciaio	80	R0080PN	13,188
0549063	10		100	R0100PN	14,462
0549064	10	Rosone coprimuro in silicone nero	80	29GN	7,800
0549065	10		100	31GN	10,233
0549066	20	Guarnizione in silicone nero	80	48SN	2,547
0549067	20		100	48TN	2,898

CPR[®] S.p.A.

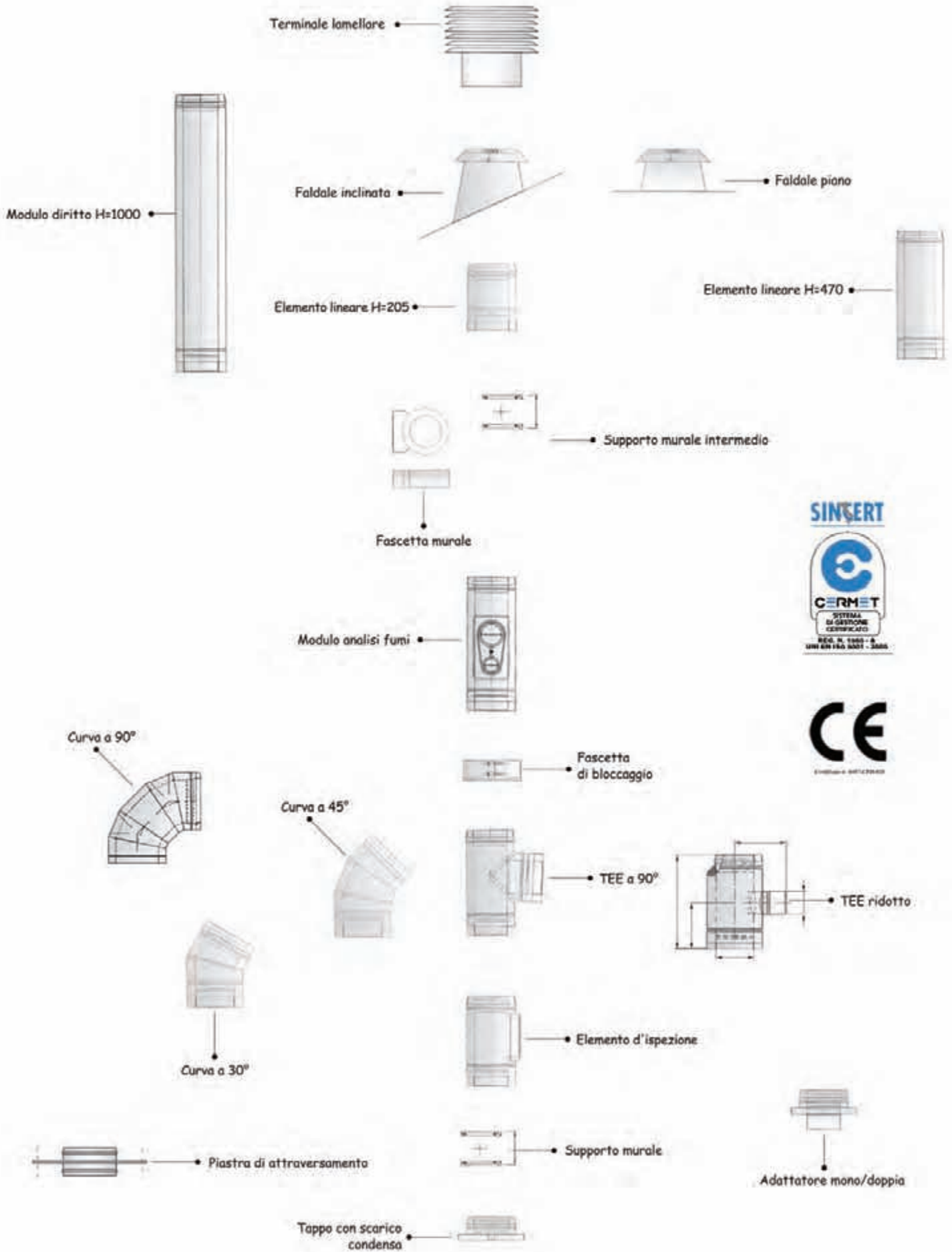
Tecnologia e Qualità



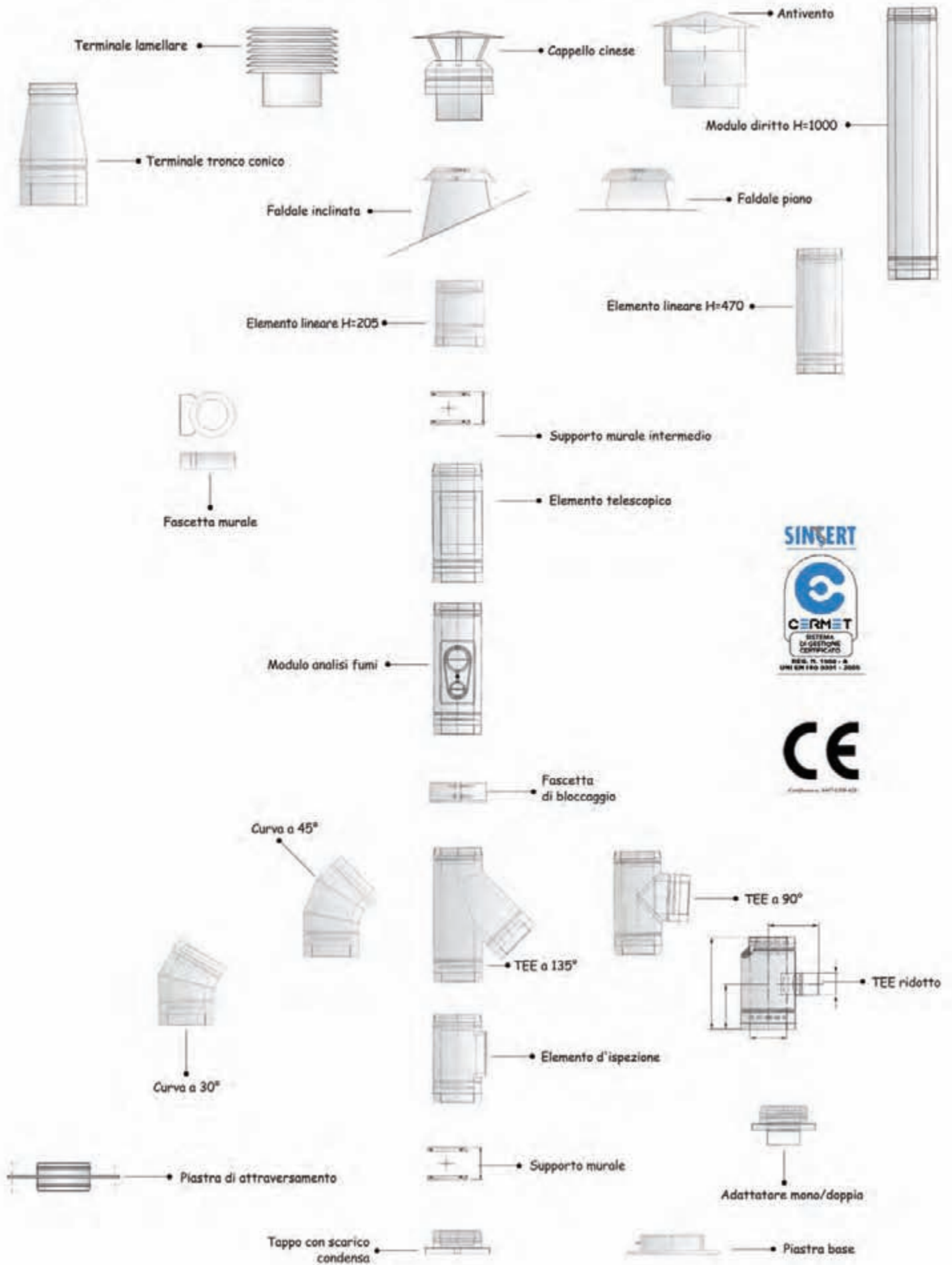
**CANNE FUMARIE DOPPIA PARETE
ACCIAIO INOX E RAME**

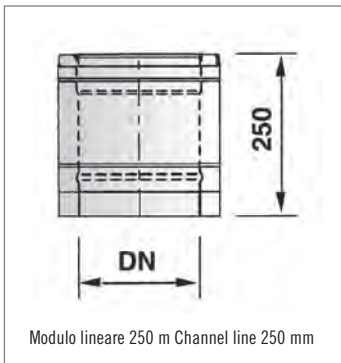
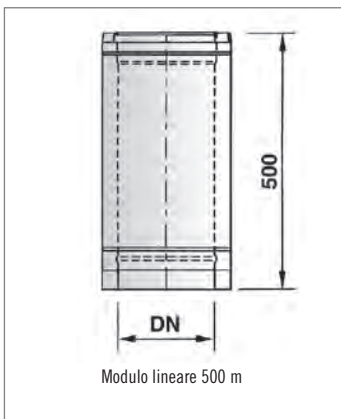
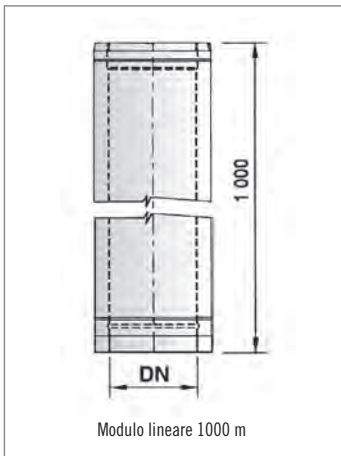


Composizione tipica di un camino doppiaparete 10 mm



Composizione tipica di un camino doppiaparete 30/50 mm





CANNE FUMARIE DOPPIA PARETE SLIM ACCIAIO AISI 316 L

COMPONENTI Ø 80, SPESSORE ISOLAMENTO 10 MM

CODICE	MINIMO VENDITA	DESCRIZIONE	Ø MM	CODICE FORNITORE	€
0037340	1	Modulo lineare 1000 mm	80	FDP1080S	94,975
0037388	1	Modulo lineare 500 mm	80	FDP2080S	65,392
0037436	1	Modulo lineare 250 mm	80	FDP3080S	48,561
0037148	1	Curva a 30°	80	FCD30080S	86,603
0037196	1	Curva a 45°	80	FCD45080S	93,773
0037242	1	Curva a 90°	80	FCD90080S	126,200
0037895	1	Raccordo Tee a 87°	80	FRTD8080S	136,200
0037893	1	Raccordo Tee 87° ridotto a Ø 80 mono parete	80	FRTD8080RS	123,900
0037260	1	Terminale lamellare	80	FCLD080S	92,528
0038073	1	Tappo raccogli condensa con scarico	80	FTRD080S	79,948
0037969	1	Supporto murale	80	FSMD080S	113,000
0037059	1	Adattatore mono/doppia	80	FAMD080S	68,870
0037785	1	Piastra di attraversamento	80	FPAD080S	91,798
0037610	1	Fascetta murale	80	FFMD080S	17,217
0037292	1	Collare per tiranti	80	FCT080S	17,217
0037722	1	Faldale per tetti piani	80	FFTPD080S	65,091
0037674	1	Faldale per tetti inclinati 15 ÷ 25°	80	FFTID080S	65,091

COMPONENTI Ø 100, SPESSORE ISOLAMENTO 10 MM

0037344	1	Modulo lineare 1000 mm	100	FDP1100S	106,400
0037392	1	Modulo lineare 500 mm	100	FDP2100S	71,790
0037440	1	Modulo lineare 250 mm	100	FDP3100S	52,125
0037152	1	Curva a 30°	100	FCD30100S	91,025
0037200	1	Curva a 45°	100	FCD45100S	98,668
0037244	1	Curva a 90°	100	FCD90100S	132,500
0037903	1	Raccordo Tee a 87°	100	FRTD8100S	144,700
0037901	1	Raccordo Tee 87° ridotto a Ø 80 mono parete	100	FRTD8100RS	131,600
0037264	1	Terminale lamellare	100	FCLD100S	96,650
0038077	1	Tappo raccogli condensa con spurgo	100	FTRD100S	84,069
0037973	1	Supporto murale	100	FSMD100S	122,800
0037063	1	Adattatore mono/doppia	100	FAMD100S	72,691
0037789	1	Piastra di attraversamento	100	FPAD100S	96,392
0037614	1	Fascetta murale	100	FFMD100S	17,818
0037296	1	Collare per tiranti	100	FCT100S	17,818
0037726	1	Faldale per tetti piani	100	FFTPD100S	68,741
0037678	1	Faldale per tetti inclinati 15 ÷ 25°	100	FFTID100S	68,741

COMPONENTI Ø 120, SPESSORE ISOLAMENTO 10 MM

0037346	1	Modulo lineare 1000 mm	120	FDP1120S	118,500
0037394	1	Modulo lineare 500 mm	120	FDP2120S	77,758
0037442	1	Modulo lineare 250 mm	120	FDP3120S	55,517
0037154	1	Curva a 30°	120	FCD30120S	94,847
0037202	1	Curva a 45°	120	FCD45120S	102,900
0037246	1	Curva a 90°	120	FCD90120S	138,000
0037907	1	Raccordo Tee a 87°	120	FRTD8120S	153,100
0037905	1	Raccordo Tee 87° ridotto a Ø 80 mono parete	120	FRTD8120RS	139,300
0037266	1	Terminale lamellare	120	FCLD120S	100,700
0037528	1	Modulo d'ispezione	120	FEID120S	219,100
0037484	1	Modulo analisi fumi e rilievo temperatura	120	FECD120S	214,500

CANNE FUMARIE DOPPIA PARETE SLIM ACCIAIO AISI 316 L

COMPONENTI Ø 120, SPESSORE ISOLAMENTO 10 MM

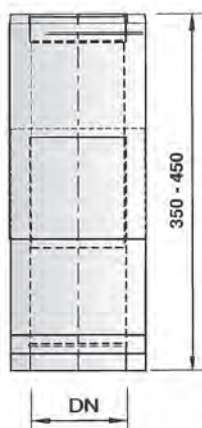
CODICE	MINIMO VENDITA	DESCRIZIONE	Ø MM	CODICE FORNITORE	€
0038079	1	Tappo raccogli condensa con spurgo	120	FTRD120S	87,333
0037975	1	Supporto murale	120	FSMD120S	134,300
0037065	1	Adattatore mono/doppia	120	FAMD120S	76,341
0037791	1	Piastra di attraversamento	120	FPAD120S	104,200
0037616	1	Fascetta murale	120	FFMD120S	18,892
0037298	1	Collare per tiranti	120	FCT120S	18,892
0037728	1	Faldale per tetti piani	120	FFTPD120S	72,520
0037680	1	Faldale per tetti inclinati 15 ÷ 25°	120	FFTID120S	72,520

COMPONENTI Ø 130, SPESSORE ISOLAMENTO 10 MM

0037350	1	Modulo lineare 1000 mm	130	FDP1130S	124,100
0037398	1	Modulo lineare 500 mm	130	FDP2130S	80,763
0037446	1	Modulo lineare 250 mm	130	FDP3130S	57,062
0037158	1	Curva a 30°	130	FCD30130S	96,213
0037206	1	Curva a 45°	130	FCD45130S	105,200
0037248	1	Curva a 90°	130	FCD90130S	141,000
0037914	1	Raccordo Tee a 87°	130	FRTD8130S	160,900
0037913	1	Raccordo Tee 87° ridotto a Ø 80 mono parete	130	FRTD8130RS	146,400
0037270	1	Terminale lamellare	130	FCLD130S	104,900
0037532	1	Modulo d'ispezione	130	FEID130S	222,900
0037488	1	Modulo analisi fumi e rilievo temperatura	130	FECD130S	219,400
0038083	1	Tappo raccogli condensa con spurgo	130	FTRD130S	88,621
0037979	1	Supporto murale	130	FSMD130S	137,100
0037069	1	Adattatore mono/doppia	130	FAMD130S	78,788
0037795	1	Piastra di attraversamento	130	FPAD130S	106,200
0037620	1	Fascetta murale	130	FFMD130S	19,020
0037302	1	Collare per tiranti	130	FCT130S	19,020
0037732	1	Faldale per tetti piani	130	FFTPD130S	74,409
0037684	1	Faldale per tetti inclinati 15 ÷ 25°	130	FFTID130S	74,409

COMPONENTI Ø 140, SPESSORE ISOLAMENTO 10 MM

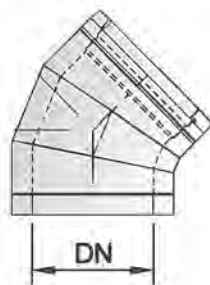
0037352	1	Modulo lineare 1000 mm	140	FDP1140S	130,200
0037400	1	Modulo lineare 500 mm	140	FDP2140S	84,069
0037448	1	Modulo lineare 250 mm	140	FDP3140S	58,909
0037160	1	Curva a 30°	140	FCD30140S	99,097
0037208	1	Curva a 45°	140	FCD45140S	107,700
0037250	1	Curva a 90°	140	FCD90140S	144,700
0037917	1	Raccordo Tee a 87°	140	FRTD8140S	168,800
0037915	1	Raccordo Tee 87° ridotto a Ø 80 mono parete	140	FRTD8140RS	153,600
0037272	1	Terminale lamellare	140	FCLD140S	109,000
0037534	1	Modulo d'ispezione	140	FEID140S	227,700
0037490	1	Modulo analisi fumi e rilievo temperatura	140	FECD140S	223,700
0038085	1	Tappo raccogli condensa con spurgo	140	FTRD140S	90,982
0037981	1	Supporto murale	140	FSMD140S	140,500
0037071	1	Adattatore mono/doppia	140	FAMD140S	82,094
0037797	1	Piastra di attraversamento	140	FPAD140S	109,100
0037622	1	Fascetta murale	140	FFMD140S	19,793
0037304	1	Collare per tiranti	140	FCT140S	19,793
0037734	1	Faldale per tetti piani	140	FFTPD140S	77,887
0037686	1	Faldale per tetti inclinati 15 ÷ 25°	140	FFTID140S	77,887



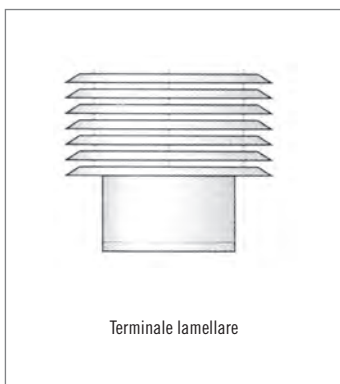
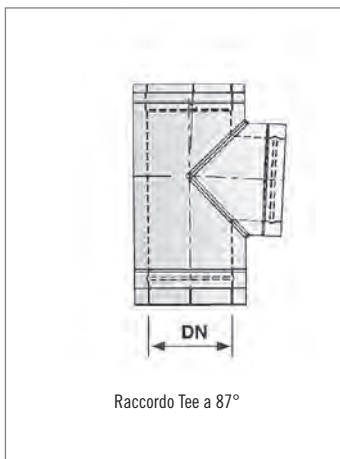
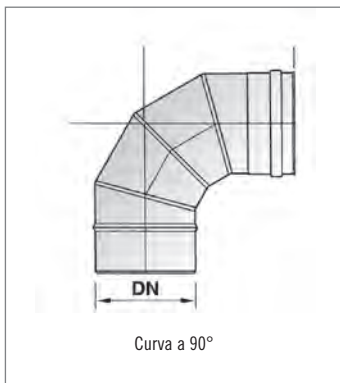
Modulo dilatatore telescopico



Curva a 30°



Curva a 45°



CANNE FUMARIE DOPPIA PARETE SLIM ACCIAIO AISI 316 L

COMPONENTI Ø 160, SPESSORE ISOLAMENTO 10 MM

CODICE	MINIMO VENDITA	DESCRIZIONE	Ø MM	CODICE FORNITORE	€
0037356	1	Modulo lineare 1000 mm	160	FDP1160S	141,300
0037404	1	Modulo lineare 500 mm	160	FDP2160S	89,995
0037452	1	Modulo lineare 250 mm	160	FDP3160S	61,699
0037164	1	Curva a 30°	160	FCD30160S	103,000
0037212	1	Curva a 45°	160	FCD45160S	112,000
0037252	1	Curva a 90°	160	FCD90160S	150,400
0037925	1	Raccordo Tee a 87°	160	FRTD8160S	178,200
0037923	1	Raccordo Tee 87° ridotto a Ø 80 mono parete	160	FRTD8160RS	162,200
0037276	1	Terminale lamellare	160	FCLD160S	143,900
0037538	1	Modulo d'ispezione	160	FEID160S	233,400
0037494	1	Modulo analisi fumi e rilievo temperatura	160	FECD160S	230,700
0038089	1	Tappo raccogli condensa con spurgo	160	FTRD160S	94,374
0037985	1	Supporto murale	160	FSMD160S	145,200
0037075	1	Adattatore mono/doppia	160	FAMD160S	97,122
0037801	1	Piastra di attraversamento	160	FPAD160S	113,200
0037626	1	Fascetta murale	160	FFMD160S	20,566
0037308	1	Collare per tiranti	160	FCT160S	20,566
0214193	1	Faldale per tetti piani	160	FFTPD160S	81,536
0037690	1	Faldale per tetti inclinati 15 ÷ 25°	160	FFTID160S	81,536

COMPONENTI Ø 180, SPESSORE ISOLAMENTO 10 MM

0037360	1	Modulo lineare 1000 mm	180	FDP1180S	153,000
0037408	1	Modulo lineare 500 mm	180	FDP2180S	95,877
0037456	1	Modulo lineare 250 mm	180	FDP3180S	64,920
0037168	1	Curva a 30°	180	FCD30180S	106,500
0037216	1	Curva a 45°	180	FCD45180S	116,200
0037254	1	Curva a 90°	180	FCD90180S	155,900
0037933	1	Raccordo Tee a 87°	180	FRTD8180S	187,300
0037931	1	Raccordo Tee 87° ridotto a Ø 80 mono parete	180	FRTD8180RS	170,400
0037280	1	Terminale lamellare	180	FCLD180S	147,100
0037542	1	Modulo d'ispezione	180	FEID180S	241,800
0037498	1	Modulo analisi fumi e rilievo temperatura	180	FECD180S	238,500
0038093	1	Tappo raccogli condensa con spurgo	180	FTRD180S	97,852
0037989	1	Supporto murale	180	FSMD180S	157,800
0037079	1	Adattatore mono/doppia	180	FAMD180S	100,900
0037805	1	Piastra di attraversamento	180	FPAD180S	122,800
0037630	1	Fascetta murale	180	FFMD180S	21,038
0037312	1	Collare per tiranti	180	FCT180S	21,038
0037742	1	Faldale per tetti piani	180	FFTPD180S	83,769
0037694	1	Faldale per tetti inclinati 15 ÷ 25°	180	FFTID180S	83,769

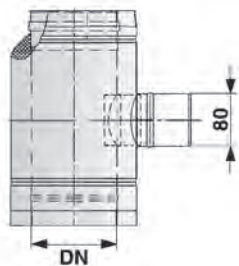
COMPONENTI Ø 200, SPESSORE ISOLAMENTO 10 MM

0037364	1	Modulo lineare 1000 mm	200	FDP1200S	166,200
0037412	1	Modulo lineare 500 mm	200	FDP2200S	103,000
0037460	1	Modulo lineare 250 mm	200	FDP3200S	69,385
0037172	1	Curva a 30°	200	FCD30200S	111,700
0037220	1	Curva a 45°	200	FCD45200S	121,600
0037256	1	Curva a 90°	200	FCD90200S	162,600

CANNE FUMARIE DOPPIA PARETE SLIM ACCIAIO AISI 316 L

COMPONENTI Ø 200, SPESSORE ISOLAMENTO 10 MM

CODICE	MINIMO VENDITA	DESCRIZIONE	Ø MM	CODICE FORNITORE	€
0037941	1	Raccordo Tee a 87°	200	FRTD8200S	207,500
0037939	1	Raccordo Tee 87° ridotto a Ø 80 mono parete	200	FRTD8200RS	188,700
0037284	1	Terminale lamellare	200	FCLD200S	154,300
0037546	1	Modulo d'ispezione	200	FEID200S	251,100
0037502	1	Modulo analisi fumi e rilievo temperatura	200	FECD200S	247,200
0038097	1	Tappo raccogli condensa con spurgo	200	FTRD200S	107,500
0037993	1	Supporto murale	200	FSMD200S	168,900
0037083	1	Adattatore mono/doppia	200	FAMD200S	106,000
0037809	1	Piastra di attraversamento	200	FPAD200S	131,100
0037634	1	Fascetta murale	200	FFMD200S	21,725
0037316	1	Collare per tiranti	200	FCT200S	21,725
0037746	1	Faldale per tetti piani	200	FFTPD200S	88,578
0037698	1	Faldale per tetti inclinati 15 ÷ 25°	200	FFTID200S	88,578



Raccordo Tee a 87° ridotto a Ø 80 mono parete

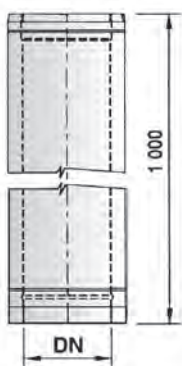
CANNE FUMARIE DOPPIA PARETE ACCIAIO AISI 316 L

COMPONENTI Ø 80, SPESSORE ISOLAMENTO 30 MM

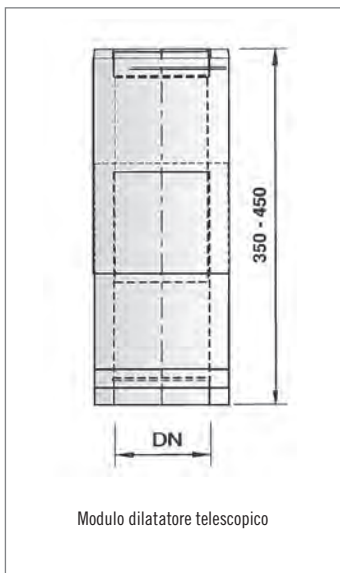
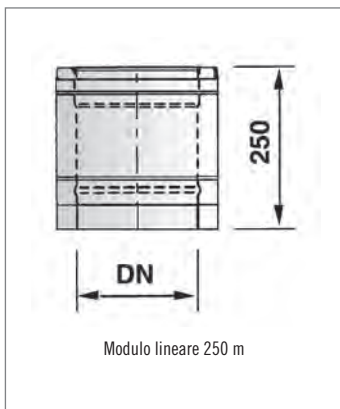
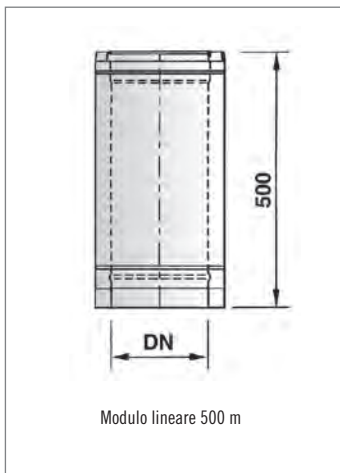
0037338	1	Modulo lineare 1000 mm	80	FDP1080	106,800
0037386	1	Modulo lineare 500 mm	80	FDP2080	72,691
0037434	1	Modulo lineare 250 mm	80	FDP3080	47,144
0037568	1	Modulo dilatatore telescopico	80	FETD080	130,000
0037146	1	Curva a 30°	80	FCD30080	83,683
0037194	1	Curva a 45°	80	FCD45080	87,891
0037889	1	Raccordo Tee a 87°	80	FRTD8080	151,500
0037863	1	Raccordo Tee a 135°	80	FRTD13080	167,000
0037890	1	Raccordo Tee 87° ridotto a Ø 80 mono parete	80	FRTD8080R	81,665
0037524	1	Modulo d'ispezione	80	FEID080	239,400
0038071	1	Tappo raccogli condensa con spurgo	80	FTRD080	86,388
0037967	1	Supporto murale	80	FSMD080	129,200
0214158	1	Adattatore mono/doppia	80	FAMD080	75,225
0037783	1	Piastra di attraversamento	80	FPAD080	89,651
0037608	1	Fascetta murale	80	FFMD080	33,232
0037656	1	Fascetta murale regolabile	80	FFMDR080	26,105
0037290	1	Collare per tiranti	80	FCT080	34,349
0037831	1	Piastra base con spurgo	80	FPBSD080	90,682
0037720	1	Faldale per tetti piani	80	FFTPD080	83,554
0037672	1	Faldale per tetti inclinati 15 ÷ 25°	80	FFTID080	83,554
0038015	1	Terminale antivento	80	FTAD080	122,100
0037130	1	Cappello cinese	80	FCCD080	103,800
0038119	1	Terminale tronco - conico	80	FTTD080	106,700
0037258	1	Terminale lamellare	80	FCLD080	105,200

COMPONENTI Ø 100, SPESSORE ISOLAMENTO 30 MM

0037342	1	Modulo lineare 1000 mm	100	FDP1100	118,800
0037390	1	Modulo lineare 500 mm	100	FDP2100	79,304
0037438	1	Modulo lineare 250 mm	100	FDP3100	50,579
0037570	1	Modulo dilatatore telescopico	100	FETD100	141,700
0037150	1	Curva a 30°	100	FCD30100	88,363



Modulo lineare 1000 m



CANNE FUMARIE DOPPIA PARETE ACCIAIO AISI 316 L

COMPONENTI Ø 100, SPESSORE ISOLAMENTO 30 MM

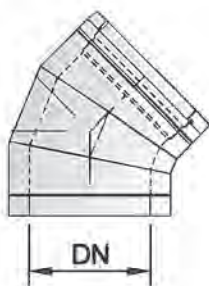
CODICE	MINIMO VENDITA	DESCRIZIONE	Ø MM	CODICE FORNITORE	€
0037198	1	Curva a 45°	100	FCD45100	94,847
0037897	1	Raccordo Tee a 87°	100	FRTD8100	164,100
0037865	1	Raccordo Tee a 135°	100	FRTD13100	186,700
0037898	1	Raccordo Tee 87° ridotto a Ø 80 mono parete	100	FRTD8100R	87,075
0037526	1	Modulo d'ispezione	100	FEID100	252,700
0037482	1	Modulo analisi fumi e rilievo temperatura	100	FECD100	240,900
0038075	1	Tappo raccogli condensa con spurgo	100	FTRD100	93,129
0037971	1	Supporto murale	100	FSMD100	135,900
0037061	1	Adattatore mono/doppia	100	FAMD100	77,930
0037787	1	Piastra di attraversamento	100	FPAD100	97,337
0037612	1	Fascetta murale	100	FFMD100	34,649
0037658	1	Fascetta murale regolabile	100	FFMDR100	35,594
0037294	1	Collare per tiranti	100	FCT100	35,122
0037833	1	Piastra base con spurgo	100	FPBSD100	97,509
0037724	1	Faldale per tetti piani	100	FFTPD100	90,038
0037676	1	Faldale per tetti inclinati 15 ÷ 25°	100	FFTID100	90,038
0038017	1	Terminale antivento	100	FTAD100	127,700
0037132	1	Cappello cinese	100	FCCD100	108,500
0038121	1	Terminale tronco - conico	100	FTTD100	112,800
0037262	1	Terminale lamellare	100	FCLD100	118,100

COMPONENTI Ø 130, SPESSORE ISOLAMENTO 30 MM

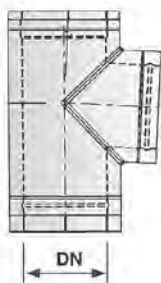
0037348	1	Modulo lineare 1000 mm	130	FDP1130	136,200
0037396	1	Modulo lineare 500 mm	130	FDP2130	88,492
0037444	1	Modulo lineare 250 mm	130	FDP3130	54,958
0037572	1	Modulo dilatatore telescopico	130	FETD130	159,600
0037156	1	Curva a 30°	130	FCD30130	97,938
0037204	1	Curva a 45°	130	FCD45130	104,400
0037909	1	Raccordo Tee a 87°	130	FRTD8130	181,500
0037867	1	Raccordo Tee a 135°	130	FRTD13130	207,600
0037910	1	Raccordo Tee 87° ridotto a Ø 80 mono parete	130	FRTD8130R	94,160
0037530	1	Modulo d'ispezione	130	FEID130	262,200
0037486	1	Modulo analisi fumi e rilievo temperatura	130	FECD130	251,500
0038081	1	Tappo raccogli condensa con spurgo	130	FTRD130	99,441
0037977	1	Supporto murale	130	FSMD130	147,900
0037067	1	Adattatore mono/doppia	130	FAMD130	82,567
0037793	1	Piastra di attraversamento	130	FPAD130	109,300
0037618	1	Fascetta murale	130	FFMD130	36,238
0037660	1	Fascetta murale regolabile	130	FFMDR130	33,791
0037300	1	Collare per tiranti	130	FCT130	36,410
0037835	1	Piastra base con spurgo	130	FPBSD130	110,400
0037730	1	Faldale per tetti piani	130	FFTPD130	99,870
0037682	1	Faldale per tetti inclinati 15 ÷ 25°	130	FFTID130	99,870
0038019	1	Terminale antivento	130	FTAD130	136,400
0037134	1	Cappello cinese	130	FCCD130	115,900
0038123	1	Terminale tronco - conico	130	FTTD130	117,800
0037268	1	Terminale lamellare	130	FCLD130	146,000



Curva a 30°



Curva a 45°



Raccordo Tee a 87°

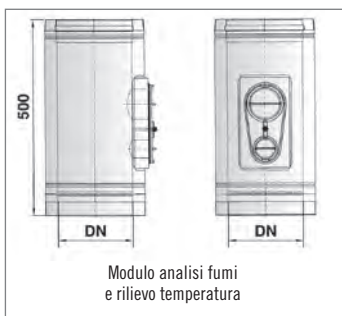
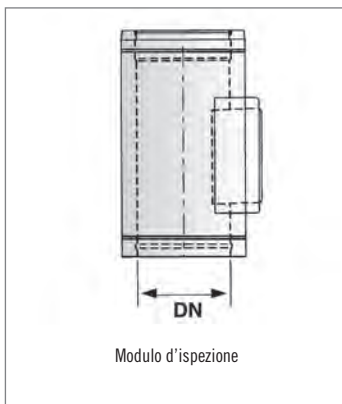
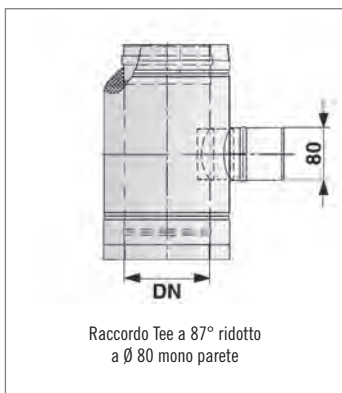
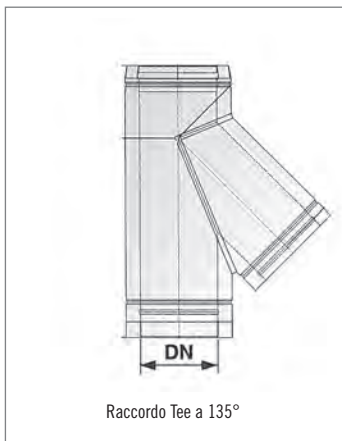
CANNE FUMARIE DOPPIA PARETE ACCIAIO AISI 316 L

COMPONENTI Ø 150, SPESSORE ISOLAMENTO 30 MM

CODICE	MINIMO VENDITA	DESCRIZIONE	Ø MM	CODICE FORNITORE	€
0037354	1	Modulo lineare 1000 mm	150	FDP1150	148,300
0037402	1	Modulo lineare 500 mm	150	FDP2150	95,104
0037450	1	Modulo lineare 250 mm	150	FDP3150	58,350
0037574	1	Modulo dilatatore telescopico	150	FETD150	174,100
0037162	1	Curva a 30°	150	FCD30150	105,900
0037210	1	Curva a 45°	150	FCD45150	112,400
0037919	1	Raccordo Tee a 87°	150	FRTD8150	196,700
0037869	1	Raccordo Tee a 135°	150	FRTD13150	225,500
0037920	1	Raccordo Tee 87° ridotto a Ø 80	150	FRTD8150R	98,968
0037536	1	Modulo d'ispezione	150	FEID150	270,500
0037492	1	Modulo analisi fumi e rilievo temperatura	150	FECD150	257,700
0038087	1	Tappo raccogli condensa con spurgo	150	FTRD150	113,300
0037983	1	Supporto murale	150	FSMD150	155,200
0037073	1	Adattatore mono/doppia	150	FAMD150	86,302
0037799	1	Piastra di attraversamento	150	FPAD150	117,300
0037624	1	Fascetta murale	150	FFMD150	37,226
0037662	1	Fascetta murale regolabile	150	FFMDR150	34,606
0037306	1	Collare per tiranti	150	FCT150	37,054
0037837	1	Piastra base con spurgo	150	FPBSD150	117,300
0037736	1	Faldale per tetti piani	150	FFTPD150	108,500
0037688	1	Faldale per tetti inclinati 15 ÷ 25°	150	FFTID150	108,500
0038021	1	Terminale antivento	150	FTAD150	144,700
0037136	1	Cappello cinese	150	FCCD150	122,900
0038125	1	Terminale tronco - conico	150	FTTD150	125,700
0037274	1	Terminale lamellare	150	FCLD150	167,500

COMPONENTI Ø 180, SPESSORE ISOLAMENTO 30 MM

0037358	1	Modulo lineare 1000 mm	180	FDP1180	165,700
0037406	1	Modulo lineare 500 mm	180	FDP2180	104,300
0037454	1	Modulo lineare 250 mm	180	FDP3180	62,859
0037576	1	Modulo dilatatore telescopico	180	FETD180	192,700
0037166	1	Curva a 30°	180	FCD30180	113,900
0037214	1	Curva a 45°	180	FCD45180	122,100
0037927	1	Raccordo Tee a 87°	180	FRTD8180	212,100
0037871	1	Raccordo Tee a 135°	180	FRTD13180	252,000
0037928	1	Raccordo Tee 87° ridotto a Ø 80	180	FRTD8180R	105,300
0037540	1	Modulo d'ispezione	180	FEID180	283,500
0037496	1	Modulo analisi fumi e rilievo temperatura	180	FECD180	266,700
0038091	1	Tappo raccogli condensa con spurgo	180	FTRD180	121,300
0037987	1	Supporto murale	180	FSMD180	167,900
0037077	1	Adattatore mono/doppia	180	FAMD180	90,768
0037803	1	Piastra di attraversamento	180	FPAD180	130,400
0037628	1	Fascetta murale	180	FFMD180	38,986
0037664	1	Fascetta murale regolabile	180	FFMDR180	39,544
0037310	1	Collare per tiranti	180	FCT180	38,385
0037839	1	Piastra base con spurgo	180	FPBSD180	130,400
0037740	1	Faldale per tetti piani	180	FFTPD180	120,800
0037692	1	Faldale per tetti inclinati 15 ÷ 25°	180	FFTID180	120,800
0038023	1	Terminale antivento	180	FTAD180	152,100
0037138	1	Cappello cinese	180	FCCD180	129,300
0038127	1	Terminale tronco - conico	180	FTTD180	131,300
0037278	1	Terminale lamellare	180	FCLD180	171,700



CANNE FUMARIE DOPPIA PARETE ACCIAIO AISI 316 L

COMPONENTI \varnothing 200, SPESSORE ISOLAMENTO 30 MM

CODICE	MINIMO VENDITA	DESCRIZIONE	\varnothing MM	CODICE FORNITORE	€
0037362	1	Modulo lineare 1000 mm	200	FDP1200	177,400
0037410	1	Modulo lineare 500 mm	200	FDP2200	110,700
0037458	1	Modulo lineare 250 mm	200	FDP3200	66,036
0037578	1	Modulo dilatatore telescopico	200	FETD200	203,200
0037170	1	Curva a 30°	200	FCD30200	123,300
0037218	1	Curva a 45°	200	FCD45200	129,800
0037935	1	Raccordo Tee a 87°	200	FRTD8200	224,000
0037873	1	Raccordo Tee a 135°	200	FRTD13200	262,000
0037936	1	Raccordo Tee 87° ridotto a \varnothing 80	200	FRTD8200R	109,600
0037544	1	Modulo d'ispezione	200	FEID200	291,100
0037500	1	Modulo analisi fumi e rilievo temperatura	200	FECD200	273,000
0038095	1	Tappo raccogli condensa con spurgo	200	FTRD200	131,400
0037991	1	Supporto murale	200	FSMD200	176,400
0037081	1	Adattatore mono/doppia	200	FAMD200	95,448
0037807	1	Piastra di attraversamento	200	FPAD200	142,200
0037632	1	Fascetta murale	200	FFMD200	40,360
0037666	1	Fascetta murale regolabile	200	FFMDR200	41,684
0037314	1	Collare per tiranti	200	FCT200	39,072
0037841	1	Piastra base con spurgo	200	FPBSD200	141,200
0037744	1	Faldale per tetti piani	200	FFTPD200	134,600
0037696	1	Faldale per tetti inclinati 15 ÷ 25°	200	FFTID200	134,600
0038025	1	Terminale antivento	200	FTAD200	164,700
0037140	1	Cappello cinese	200	FCCD200	140,000
0038129	1	Terminale tronco - conico	200	FTTD200	141,700
0037282	1	Terminale lamellare	200	FCLD200	184,600

COMPONENTI \varnothing 250, SPESSORE ISOLAMENTO 30 MM

0037366	1	Modulo lineare 1000 mm	250	FDP1250	209,200
0037414	1	Modulo lineare 500 mm	250	FDP2250	129,000
0037462	1	Modulo lineare 250 mm	250	FDP3250	76,856
0037580	1	Modulo dilatatore telescopico	250	FETD250	241,000
0037174	1	Curva a 30°	250	FCD30250	151,900
0037222	1	Curva a 45°	250	FCD45250	157,200
0037943	1	Raccordo Tee a 87°	250	FRTD8250	254,700
0037875	1	Raccordo Tee a 135°	250	FRTD13250	298,000
0037946	1	Raccordo Tee 87° ridotto a \varnothing 80	250	FRTD8250R	122,000
0037548	1	Modulo d'ispezione	250	FEID250	306,600
0037504	1	Modulo analisi fumi e rilievo temperatura	250	FECD250	290,200
0038099	1	Tappo raccogli condensa con spurgo	250	FTRD250	145,000
0037995	1	Supporto murale	250	FSMD250	199,200
0037085	1	Adattatore mono/doppia	250	FAMD250	102,700
0037811	1	Piastra di attraversamento	250	FPAD250	166,100
0037636	1	Fascetta murale	250	FFMD250	42,979
0037668	1	Fascetta murale regolabile	250	FFMDR250	48,260
0037318	1	Collare per tiranti	250	FCT250	40,875
0037843	1	Piastra base con spurgo	250	FPBSD250	164,200
0037748	1	Faldale per tetti piani	250	FFTPD250	153,200
0037700	1	Faldale per tetti inclinati 15 ÷ 25°	250	FFTID250	153,200
0038027	1	Terminale antivento	250	FTAD250	181,300
0037142	1	Cappello cinese	250	FCCD250	154,100
0038131	1	Terminale tronco - conico	250	FTTD250	156,100
0037286	1	Terminale lamellare	250	FCLD250	188,900

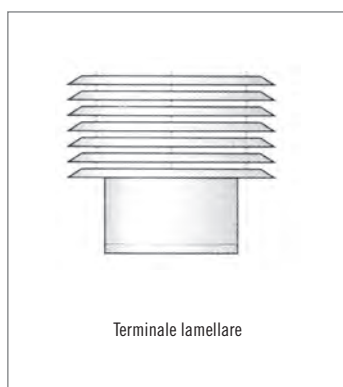
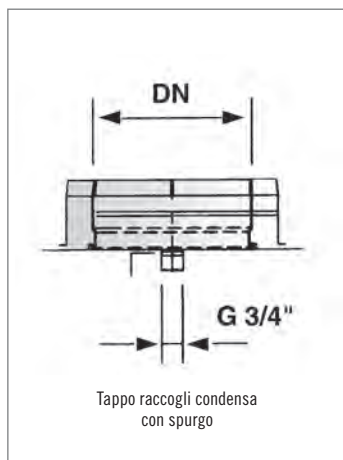
CANNE FUMARIE DOPPIA PARETE ACCIAIO AISI 316 L

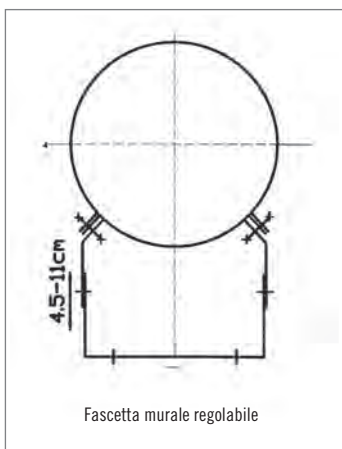
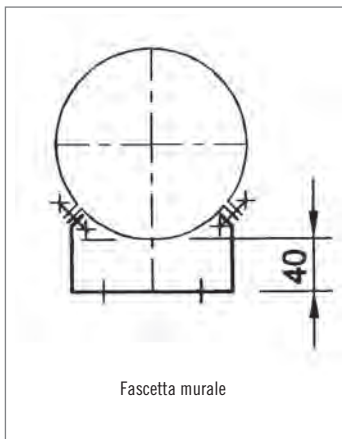
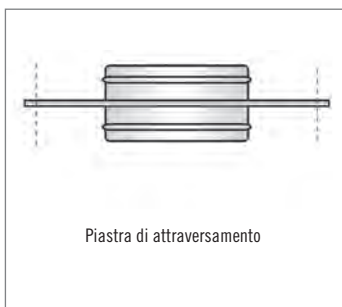
COMPONENTI Ø 300, SPESSORE ISOLAMENTO 30 MM

CODICE	MINIMO VENDITA	DESCRIZIONE	Ø MM	CODICE FORNITORE	€
0037370	1	Modulo lineare 1000 mm	300	FDP1300	247,100
0037418	1	Modulo lineare 500 mm	300	FDP2300	147,500
0037466	1	Modulo lineare 250 mm	300	FDP3300	86,345
0037584	1	Modulo dilatatore telescopico	300	FETD300	283,100
0037178	1	Curva a 30°	300	FCD30300	169,600
0037226	1	Curva a 45°	300	FCD45300	176,800
0037949	1	Raccordo Tee a 87°	300	FRTD8300	289,700
0037879	1	Raccordo Tee a 135°	300	FRTD13300	345,900
0037952	1	Raccordo Tee 87° ridotto a Ø 80	300	FRTD8300R	140,200
0037552	1	Modulo d'ispezione	300	FEID300	335,300
0037508	1	Modulo analisi fumi e rilievo temperatura	300	FECD300	319,400
0038103	1	Tappo raccogli condensa con spurgo	300	FTRD300	160,200
0037999	1	Supporto murale	300	FSMD300	224,600
0037089	1	Adattatore mono/doppia	300	FAMD300	114,300
0037815	1	Piastra di attraversamento	300	FPAD300	187,400
0037640	1	Fascetta murale	300	FFMD300	45,426
0037670	1	Fascetta murale regolabile	300	FFMDR300	53,370
0037322	1	Collare per tiranti	300	FCT300	42,507
0037847	1	Piastra base con spurgo	300	FPBSD300	187,000
0037752	1	Faldale per tetti piani	300	FFTPD300	176,900
0037704	1	Faldale per tetti inclinati 15 ÷ 25°	300	FFTID300	176,900
0038031	1	Terminale antivento	300	FTAD300	211,100
0037144	1	Cappello cinese	300	FCCD300	179,400
0038135	1	Terminale tronco - conico	300	FTTD300	176,500
0037288	1	Terminale lamellare	300	FCLD300	194,100

COMPONENTI Ø 250, SPESSORE ISOLAMENTO 50 MM

0037367	1	Modulo lineare 1000 mm	250P	FDP1250P	301,500
0037415	1	Modulo lineare 500 mm	250P	FDP2250P	184,600
0037463	1	Modulo lineare 250 mm	250P	FDP3250P	135,700
0037581	1	Modulo dilatatore telescopico	250P	FETD250P	369,200
0037175	1	Curva a 30°	250P	FCD30250P	199,500
0037223	1	Curva a 45°	250P	FCD45250P	202,700
0037944	1	Raccordo Tee a 87°	250P	FRTD8250P	383,600
0037876	1	Raccordo Tee a 135°	250P	FRTD13250P	477,300
0037549	1	Modulo d'ispezione	250P	FEID250P	379,800
0037505	1	Modulo analisi fumi e rilievo temperatura	250P	FECD250P	357,000
0038100	1	Tappo raccogli condensa con spurgo	250P	FTRD250P	134,900
0037996	1	Supporto murale	250P	FSMD250P	269,900
0037086	1	Adattatore mono/doppia	250P	FAMD250P	129,300
0037812	1	Piastra di attraversamento	250P	FPAD250P	225,400
0037637	1	Fascetta murale	250P	FFMD250P	76,126
0037319	1	Collare per tiranti	250P	FCT250P	61,785
0037844	1	Piastra base con spurgo	250P	FPBSD250P	235,300
0037749	1	Faldale per tetti piani	250P	FFTPD250P	143,600
0037701	1	Faldale per tetti inclinati 15 ÷ 25°	250P	FFTID250P	143,600
0038028	1	Terminale antivento	250P	FTAD250P	257,800
0038132	1	Terminale tronco - conico	250P	FTTD250P	199,000





CANNE FUMARIE DOPPIA PARETE ACCIAIO AISI 316 L

COMPONENTI Ø 300, SPESSORE ISOLAMENTO 50 MM

CODICE	MINIMO VENDITA	DESCRIZIONE	Ø MM	CODICE FORNITORE	€
0037371	1	Modulo lineare 1000 mm	300P	FDP1300P	348,000
0037419	1	Modulo lineare 500 mm	300P	FDP2300P	212,200
0037467	1	Modulo lineare 250 mm	300P	FDP3300P	152,900
0037585	1	Modulo dilatatore telescopico	300P	FETD300P	424,500
0037179	1	Curva a 30°	300P	FCD30300P	222,700
0037227	1	Curva a 45°	300P	FCD45300P	226,400
0037950	1	Raccordo Tee a 87°	300P	FRTD8300P	437,800
0037880	1	Raccordo Tee a 135°	300P	FRTD13300P	531,000
0037553	1	Modulo d'ispezione	300P	FEID300P	417,000
0037509	1	Modulo analisi fumi e rilievo temperatura	300P	FECD300P	436,500
0038104	1	Tappo raccogli condensa con spurgo	300P	FTRD300P	152,900
0038000	1	Supporto murale	300P	FSMD300P	305,500
0037090	1	Adattatore mono/doppia	300P	FAMD300P	138,400
0037816	1	Piastra di attraversamento	300P	FPAD300P	263,200
0037641	1	Fascetta murale	300P	FFMD300P	89,136
0037323	1	Collare per tiranti	300P	FCT300P	72,219
0037848	1	Piastra base con spurgo	300P	FPBSD300P	261,100
0037753	1	Faldale per tetti piani	300P	FFTPD300P	162,600
0037705	1	Faldale per tetti inclinati 15 ÷ 25°	300P	FFTID300P	162,600
0038032	1	Terminale antivento	300P	FTAD300P	291,000
0038136	1	Terminale tronco - conico	300P	FTTD300P	220,500

COMPONENTI Ø 350, SPESSORE ISOLAMENTO 50 MM

0037374	1	Modulo lineare 1000 mm	350P	FDP1350P	403,300
0037422	1	Modulo lineare 500 mm	350P	FDP2350P	252,300
0037470	1	Modulo lineare 250 mm	350P	FDP3350P	192,400
0037588	1	Modulo dilatatore telescopico	350P	FETD350P	505,000
0037182	1	Curva a 30°	350P	FCD30350P	243,200
0037230	1	Curva a 45°	350P	FCD45350P	247,300
0037955	1	Raccordo Tee a 87°	350P	FRTD8350P	597,000
0037883	1	Raccordo Tee a 135°	350P	FRTD13350P	658,000
0037556	1	Modulo d'ispezione	350P	FEID350P	561,000
0037512	1	Modulo analisi fumi e rilievo temperatura	350P	FECD350P	534,000
0038107	1	Tappo raccogli condensa con spurgo	350P	FTRD350P	178,100
0038003	1	Supporto murale	350P	FSMD350P	366,000
0037093	1	Adattatore mono/doppia	350P	FAMD350P	166,600
0037819	1	Piastra di attraversamento	350P	FPAD350P	307,500
0037644	1	Fascetta murale	350P	FFMD350P	92,914
0037326	1	Collare per tiranti	350P	FCT350P	77,801
0037851	1	Piastra base con spurgo	350P	FPBSD350P	297,300
0037756	1	Faldale per tetti piani	350P	FFTPD350P	183,400
0037708	1	Faldale per tetti inclinati 15 ÷ 25°	350P	FFTID350P	183,400
0038035	1	Terminale antivento	350P	FTAD350P	339,600
0038139	1	Terminale tronco - conico	350P	FTTD350P	254,600

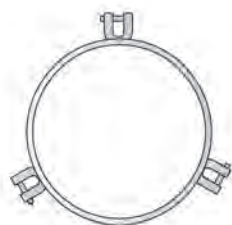
CANNE FUMARIE DOPPIA PARETE ACCIAIO AISI 316 L

COMPONENTI Ø 400, SPESSORE ISOLAMENTO 50 MM

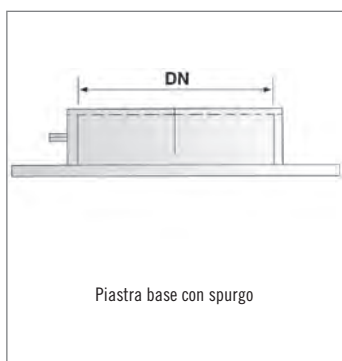
CODICE	MINIMO VENDITA	DESCRIZIONE	Ø MM	CODICE FORNITORE	€
0037376	1	Modulo lineare 1000 mm	400P	FDP1400P	472,800
0037424	1	Modulo lineare 500 mm	400P	FDP2400P	302,800
0037472	1	Modulo lineare 250 mm	400P	FDP3400P	225,300
0037590	1	Modulo dilatatore telescopico	400P	FETD400P	606,000
0037184	1	Curva a 30°	400P	FCD30400P	271,600
0037232	1	Curva a 45°	400P	FCD45400P	270,300
0037957	1	Raccordo Tee a 87°	400P	FRTD8400P	684,000
0037885	1	Raccordo Tee a 135°	400P	FRTD13400P	808,000
0037558	1	Modulo d'ispezione	400P	FEID400P	643,000
0037514	1	Modulo analisi fumi e rilievo temperatura	400P	FECD400P	620,000
0038109	1	Tappo raccogli condensa con spurgo	400P	FTRD400P	198,800
0038005	1	Supporto murale	400P	FSMD400P	401,100
0037095	1	Adattatore mono/doppia	400P	FAMD400P	182,400
0037821	1	Piastra di attraversamento	400P	FPAD400P	337,800
0037646	1	Fascetta murale	400P	FFMD400P	95,705
0037328	1	Collare per tiranti	400P	FCT400P	83,340
0037853	1	Piastra base con spurgo	400P	FPBSD400P	316,200
0037758	1	Faldale per tetti piani	400P	FFTPD400P	202,400
0037710	1	Faldale per tetti inclinati 15 ÷ 25°	400P	FFTID400P	202,400
0038037	1	Terminale antivento	400P	FTAD400P	396,200
0038141	1	Terminale tronco - conico	400P	FTTD400P	293,100

COMPONENTI Ø 450, SPESSORE ISOLAMENTO 50 MM

0037378	1	Modulo lineare 1000 mm	450 P	FDP1450P	605,000
0037426	1	Modulo lineare 500 mm	450 P	FDP2450P	378,200
0037474	1	Modulo lineare 250 mm	450 P	FDP3450P	267,400
0037186	1	Curva a 30°	450 P	FCD30450P	332,700
0037234	1	Curva a 45°	450 P	FCD45450P	334,600
0037959	1	Raccordo Tee a 87°	450 P	FRTD8450P	905,000
0037887	1	Raccordo Tee a 135°	450 P	FRTD13450P	1.018,000
0037560	1	Modulo d'ispezione	450 P	FEID450P	744,000
0037516	1	Modulo analisi fumi e rilievo temperatura	450 P	FECD450P	712,000
0038111	1	Tappo raccogli condensa con spurgo	450 P	FTRD450P	240,800
0038007	1	Supporto murale	450 P	FSMD450P	458,100
0037097	1	Adattatore mono/doppia	450 P	FAMD450P	216,600
0037823	1	Piastra di attraversamento	450 P	FPAD450P	401,200
0037648	1	Fascetta murale	450 P	FFMD450P	103,900
0037330	1	Collare per tiranti	450 P	FCT450P	87,032
0037855	1	Piastra base con spurgo	450 P	FPBSD450P	354,000
0037760	1	Faldale per tetti piani	450 P	FFTPD450P	223,100
0037712	1	Faldale per tetti inclinati 15 ÷ 25°	450 P	FFTID450P	223,100
0038039	1	Terminale antivento	450 P	FTAD450P	469,300
0038143	1	Terminale tronco - conico	450 P	FTTD450P	338,900



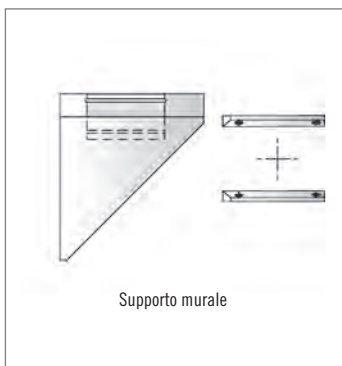
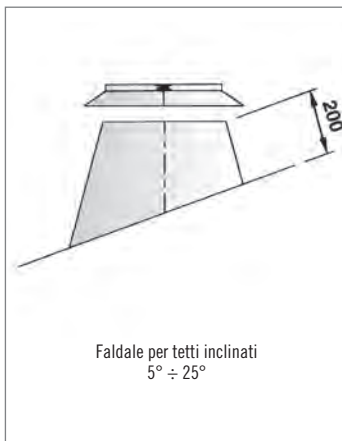
Collare per tiranti



Piastra base con spurgo



Faldale per tetti piani



CANNE FUMARIE DOPPIA PARETE ACCIAIO AISI 316 L

COMPONENTI Ø 500, SPESSORE ISOLAMENTO 50 MM

CODICE	MINIMO VENDITA	DESCRIZIONE	Ø MM	CODICE FORNITORE	€
0037380	1	Modulo lineare 1000 mm	500P	FDP1500P	703,000
0037428	1	Modulo lineare 500 mm	500P	FDP2500P	437,700
0037476	1	Modulo lineare 250 mm	500P	FDP3500P	301,100
0037188	1	Curva a 30°	500P	FCD30500P	356,200
0037236	1	Curva a 45°	500P	FCD45500P	358,000
0037961	1	Raccordo Tee a 87°	500P	FRTD8500P	1.039,000
0037562	1	Modulo d'ispezione	500P	FEID500P	808,000
0037518	1	Modulo analisi fumi e rilievo temperatura	500P	FECD500P	786,000
0038113	1	Tappo raccogli condensa con spurgo	500P	FTRD500P	294,300
0038009	1	Supporto murale	500P	FSMD500P	510,000
0037099	1	Adattatore mono/doppia	500P	FAMD500P	243,200
0037825	1	Piastra di attraversamento	500P	FPAD500P	449,500
0037650	1	Fascetta murale	500P	FFMD500P	109,900
0037332	1	Collare per tiranti	500P	FCT500P	98,840
0037857	1	Piastra base con spurgo	500P	FPBSD500P	379,500
0037762	1	Faldale per tetti piani	500P	FFTPD500P	243,900
0037714	1	Faldale per tetti inclinati 15 ÷ 25°	500P	FFTID500P	243,900
0038041	1	Terminale antivento	500P	FTAD500P	569,000
0038145	1	Terminale tronco - conico	500P	FTTD500P	407,100

COMPONENTI Ø 550, SPESSORE ISOLAMENTO 50 MM

0037382	1	Modulo lineare 1000 mm	550P	FDP1550P	810,000
0037430	1	Modulo lineare 500 mm	550P	FDP2550P	505,000
0037478	1	Modulo lineare 250 mm	550P	FDP3550P	329,300
0037190	1	Curva a 30°	550P	FCD30550P	406,800
0037238	1	Curva a 45°	550P	FCD45550P	406,900
0037963	1	Raccordo Tee a 87°	550P	FRTD8550P	1.194,000
0037564	1	Modulo d'ispezione	550P	FEID550P	954,000
0037520	1	Modulo analisi fumi e rilievo temperatura	550P	FECD550P	916,000
0038115	1	Tappo raccogli condensa con spurgo	550P	FTRD550P	320,800
0038011	1	Supporto murale	550P	FSMD550P	600,000
0037101	1	Adattatore mono/doppia	550P	FAMD550P	262,800
0037827	1	Piastra di attraversamento	550P	FPAD550P	468,600
0037652	1	Fascetta murale	550P	FFMD550P	118,600
0037334	1	Collare per tiranti	550P	FCT550P	122,200
0037859	1	Piastra base con spurgo	550P	FPBSD550P	394,400
0037764	1	Faldale per tetti piani	550P	FFTPD550P	280,500
0037716	1	Faldale per tetti inclinati 15 ÷ 25°	550P	FFTID550P	280,500
0038043	1	Terminale antivento	550P	FTAD550P	684,000
0038147	1	Terminale tronco - conico	550P	FTTD550P	490,500

COMPONENTI Ø 600, SPESSORE ISOLAMENTO 50 MM

0037384	1	Modulo lineare 1000 mm	600P	FDP1600P	886,000
0037432	1	Modulo lineare 500 mm	600P	FDP2600P	544,000
0037480	1	Modulo lineare 250 mm	600P	FDP3600P	355,000
0037192	1	Curva a 30°	600P	FCD30600P	434,700
0037240	1	Curva a 45°	600P	FCD45600P	434,800
0037965	1	Raccordo Tee a 87°	600P	FRTD8600P	1.305,000

CANNE FUMARIE DOPPIA PARETE ACCIAIO AISI 316 L

COMPONENTI Ø 600, SPESSORE ISOLAMENTO 50 MM

CODICE	MINIMO VENDITA	DESCRIZIONE	Ø MM	CODICE FORNITORE	€
0037566	1	Modulo d'ispezione	600P	FEID600P	1.020,000
0037522	1	Modulo analisi fumi e rilievo temperatura	600P	FECD600P	989,000
0038117	1	Tappo raccogli condensa con spurgo	600P	FTRD600P	362,200
0038013	1	Supporto murale	600P	FSMD600P	655,000
0037103	1	Adattatore mono/doppia	600P	FAMD600P	289,400
0037829	1	Piastra di attraversamento	600P	FPAD600P	492,400
0037654	1	Fascetta murale	600P	FFMD600P	128,800
0037336	1	Collare per tiranti	600P	FCT600P	135,900
0037861	1	Piastra base con spurgo	600P	FPBSD600P	411,500
0037766	1	Faldale per tetti piani	600P	FFTPD600P	368,100
0037718	1	Faldale per tetti inclinati 15 ÷ 25°	600P	FFTID600P	368,100
0038045	1	Terminale antivento	600P	FTAD600P	756,000
0038149	1	Terminale tronco - conico	600P	FTTD600P	535,000



DN

Terminale tronco conico

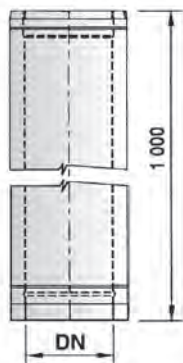
CANNE FUMARIE DOPPIA PARETE SLIM RAME

COMPONENTI Ø 80, SPESSORE ISOLAMENTO 10 MM

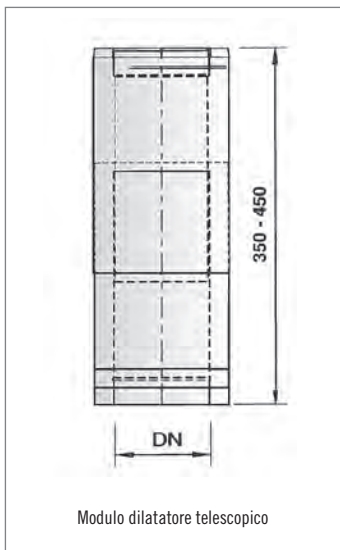
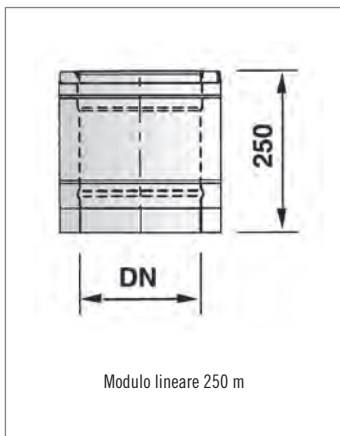
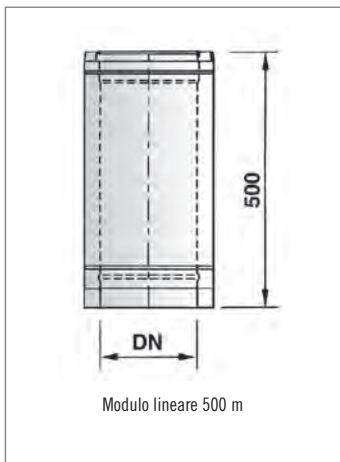
0037341	1	Modulo lineare 1000 mm	80	FDP1080SRAME	137,700
0037389	1	Modulo lineare 500 mm	80	FDP2080SRAME	94,819
0037437	1	Modulo lineare 250 mm	80	FDP3080SRAME	70,413
0037149	1	Curva a 30°	80	FCD30080SRAME	125,600
0037197	1	Curva a 45°	80	FCD45080SRAME	136,000
0037243	1	Curva a 90°	80	FCD90080SRAME	183,000
0037896	1	Raccordo Tee a 87°	80	FRTD8080SRAME	197,400
0037894	1	Raccordo Tee a 87° ridotto a Ø 80	80	FRTD8080RSRAME	179,600
0037261	1	Terminale lamellare	80	FCLD080SRAME	134,200
0038074	1	Tappo raccogli condensa con spurgo	80	FTRD080SRAME	115,900
0037970	1	Supporto murale	80	FSMD080SRAME	163,900
0037060	1	Adattatore mono/doppia	80	FAMD080SRAME	99,862
0037786	1	Piastra di attraversamento	80	FPAD080SRAME	133,100
0037611	1	Fascetta murale	80	FFMD080SRAME	24,965
0037293	1	Collare per tiranti	80	FCT080SRAME	24,965
0037723	1	Faldale per tetti piani	80	FFTPD080SRAME	94,383
0037675	1	Faldale per tetti inclinati 15 ÷ 25°	80	FFTID080SRAME	94,383

COMPONENTI Ø 100, SPESSORE ISOLAMENTO 10 MM

0037345	1	Modulo lineare 1000 mm	100	FDP1100SRAME	154,300
0037393	1	Modulo lineare 500 mm	100	FDP2100SRAME	104,100
0037441	1	Modulo lineare 250 mm	100	FDP3100SRAME	75,581
0037153	1	Curva a 30°	100	FCD30100SRAME	132,000
0037201	1	Curva a 45°	100	FCD45100SRAME	143,100
0037245	1	Curva a 90°	100	FCD90100SRAME	192,100
0037904	1	Raccordo Tee a 87°	100	FRTD8100SRAME	209,700
0037902	1	Raccordo Tee a 87° ridotto a Ø 80	100	FRTD8100RSRAME	190,900
0037265	1	Terminale lamellare	100	FCLD100SRAME	140,100
0038078	1	Tappo raccogli condensa con spurgo	100	FTRD100SRAME	121,900
0037974	1	Supporto murale	100	FSMD100SRAME	178,000
0037064	1	Adattatore mono/doppia	100	FAMD100SRAME	105,400
0037790	1	Piastra di attraversamento	100	FPAD100SRAME	139,800



Modulo lineare 1000 m



CANNE FUMARIE DOPPIA PARETE SLIM RAME

COMPONENTI Ø 100, SPESSORE ISOLAMENTO 10 MM

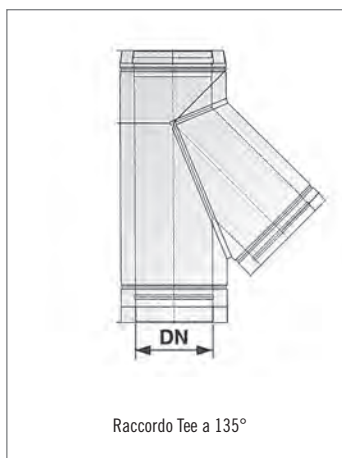
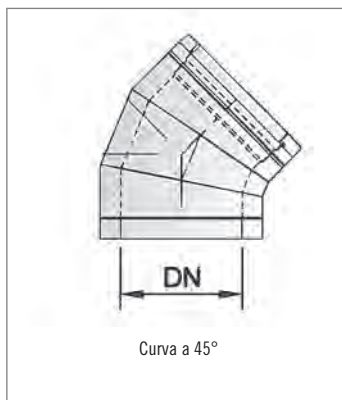
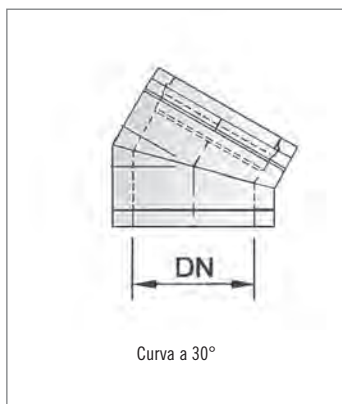
CODICE	MINIMO VENDITA	DESCRIZIONE	Ø MM	CODICE FORNITORE	€
0037615	1	Fascetta murale	100	FFMD100SRAME	25,837
0037297	1	Collare per tiranti	100	FCT100SRAME	25,837
0037727	1	Faldale per tetti piani	100	FFTPD100SRAME	99,675
0037679	1	Faldale per tetti inclinati 15 ÷ 25°	100	FFTID100SRAME	99,675

COMPONENTI Ø 120, SPESSORE ISOLAMENTO 10 MM

0037347	1	Modulo lineare 1000 mm	120	FDP1120SRAME	171,800
0037395	1	Modulo lineare 500 mm	120	FDP2120SRAME	112,700
0037443	1	Modulo lineare 250 mm	120	FDP3120SRAME	80,499
0037155	1	Curva a 30°	120	FCD30120SRAME	137,500
0037203	1	Curva a 45°	120	FCD45120SRAME	149,200
0037247	1	Curva a 90°	120	FCD90120SRAME	200,200
0037908	1	Raccordo Tee a 87°	120	FRTD8120SRAME	222,000
0037906	1	Raccordo Tee a 87° ridotto a Ø 80	120	FRTD8120SRAME	202,000
0037267	1	Terminale lamellare	120	FCLD120SRAME	146,100
0037529	1	Modulo d'ispezione	120	FEID120SRAME	317,600
0037485	1	Modulo analisi fumi e rilievo temperatura	120	FECD120SRAME	311,000
0038080	1	Tappo raccogli condensa con spurgo	120	FTRD120SRAME	126,600
0037976	1	Supporto murale	120	FSMD120SRAME	194,800
0037066	1	Adattatore mono/doppia	120	FAMD120SRAME	110,700
0037792	1	Piastra di attraversamento	120	FPAD120SRAME	151,000
0037617	1	Fascetta murale	120	FFMD120SRAME	27,393
0037299	1	Collare per tiranti	120	FCT120SRAME	27,393
0037729	1	Faldale per tetti piani	120	FFTPD120SRAME	105,200
0037681	1	Faldale per tetti inclinati 15 ÷ 25°	120	FFTID120SRAME	105,200

COMPONENTI Ø 130, SPESSORE ISOLAMENTO 10 MM

0037351	1	Modulo lineare 1000 mm	130	FDP1130SRAME	180,000
0037399	1	Modulo lineare 500 mm	130	FDP2130SRAME	117,100
0037447	1	Modulo lineare 250 mm	130	FDP3130SRAME	82,741
0037159	1	Curva a 30°	130	FCD30130SRAME	139,500
0037207	1	Curva a 45°	130	FCD45130SRAME	152,500
0037249	1	Curva a 90°	130	FCD90130SRAME	204,500
0353051	1	Raccordo Tee a 87°	130	FRTD8130SRAME	233,300
0208653	1	Raccordo Tee a 87° ridotto a Ø 80	130	FRTD8130SRAME	212,300
0037271	1	Terminale lamellare	130	FCLD130SRAME	152,100
0037533	1	Modulo d'ispezione	130	FEID130SRAME	323,200
0037489	1	Modulo analisi fumi e rilievo temperatura	130	FECD130SRAME	318,100
0038084	1	Tappo raccogli condensa con spurgo	130	FTRD130SRAME	128,500
0037980	1	Supporto murale	130	FSMD130SRAME	198,700
0037070	1	Adattatore mono/doppia	130	FAMD130SRAME	114,200
0037796	1	Piastra di attraversamento	130	FPAD130SRAME	154,000
0037621	1	Fascetta murale	130	FFMD130SRAME	27,580
0037303	1	Collare per tiranti	130	FCT130SRAME	27,580
0037733	1	Faldale per tetti piani	130	FFTPD130SRAME	107,900
0037685	1	Faldale per tetti inclinati 15 ÷ 25°	130	FFTID130SRAME	107,900



CANNE FUMARIE DOPPIA PARETE SLIM RAME

COMPONENTI Ø 140, SPESSORE ISOLAMENTO 10 MM

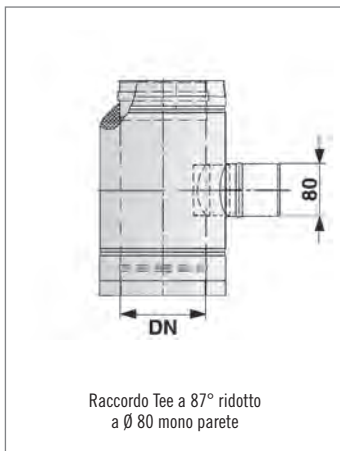
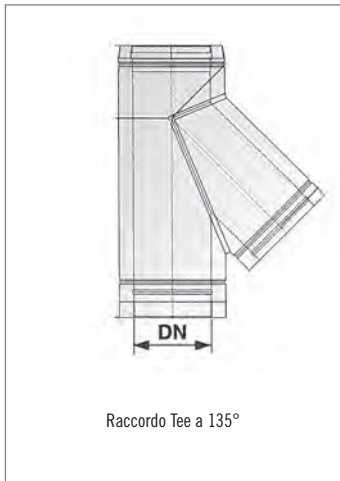
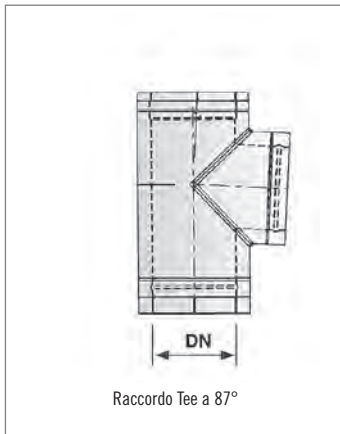
CODICE	MINIMO VENDITA	DESCRIZIONE	Ø MM	CODICE FORNITORE	€
0037353	1	Modulo lineare 1000 mm	140	FDP1140SRAME	188,800
0037401	1	Modulo lineare 500 mm	140	FDP2140SRAME	121,900
0037449	1	Modulo lineare 250 mm	140	FDP3140SRAME	85,418
0037161	1	Curva a 30°	140	FCD30140SRAME	143,700
0037209	1	Curva a 45°	140	FCD45140SRAME	156,100
0037251	1	Curva a 90°	140	FCD90140SRAME	209,900
0037918	1	Raccordo Tee a 87°	140	FRTD8140SRAME	244,800
0037916	1	Raccordo Tee a 87° ridotto a Ø 80	140	FRTD8140SRAME	222,800
0037273	1	Terminale lamellare	140	FCLD140SRAME	158,000
0037535	1	Modulo d'ispezione	140	FEID140SRAME	330,100
0037491	1	Modulo analisi fumi e rilievo temperatura	140	FECD140SRAME	324,300
0038086	1	Tappo raccogli condensa con spurgo	140	FTRD140SRAME	131,900
0037982	1	Supporto murale	140	FSMD140SRAME	203,700
0037072	1	Adattatore mono/doppia	140	FAMD140SRAME	119,000
0037798	1	Piastra di attraversamento	140	FPAD140SRAME	158,100
0037623	1	Fascetta murale	140	FFMD140SRAME	28,701
0037305	1	Collare per tiranti	140	FCT140SRAME	28,701
0037735	1	Faldale per tetti piani	140	FFTPD140SRAME	112,900
0037687	1	Faldale per tetti inclinati 15 ÷ 25°	140	FFTID140SRAME	112,900

COMPONENTI Ø 160, SPESSORE ISOLAMENTO 10 MM

0037357	1	Modulo lineare 1000 mm	160	FDP1160SRAME	204,900
0037405	1	Modulo lineare 500 mm	160	FDP2160SRAME	130,500
0037453	1	Modulo lineare 250 mm	160	FDP3160SRAME	89,464
0037165	1	Curva a 30°	160	FCD30160SRAME	149,400
0037213	1	Curva a 45°	160	FCD45160SRAME	162,400
0037253	1	Curva a 90°	160	FCD90160SRAME	218,000
0037926	1	Raccordo Tee a 87°	160	FRTD8160SRAME	258,400
0037924	1	Raccordo Tee a 87° ridotto a Ø 80	160	FRTD8160SRAME	235,100
0037277	1	Terminale lamellare	160	FCLD160SRAME	208,700
0037539	1	Modulo d'ispezione	160	FEID160SRAME	338,500
0037495	1	Modulo analisi fumi e rilievo temperatura	160	FECD160SRAME	334,600
0038090	1	Tappo raccogli condensa con spurgo	160	FTRD160SRAME	136,800
0037986	1	Supporto murale	160	FSMD160SRAME	210,600
0037076	1	Adattatore mono/doppia	160	FAMD160SRAME	140,800
0037802	1	Piastra di attraversamento	160	FPAD160SRAME	164,200
0037627	1	Fascetta murale	160	FFMD160SRAME	29,821
0037309	1	Collare per tiranti	160	FCT160SRAME	29,821
0627087	1	Faldale per tetti piani	160	FFTPD160SRAME	118,200
0037691	1	Faldale per tetti inclinati 15 ÷ 25°	160	FFTID160SRAME	118,200

COMPONENTI Ø 180, SPESSORE ISOLAMENTO 10 MM

0037361	1	Modulo lineare 1000 mm	180	FDP1180SRAME	221,900
0037409	1	Modulo lineare 500 mm	180	FDP2180SRAME	139,000
0037457	1	Modulo lineare 250 mm	180	FDP3180SRAME	94,134
0037169	1	Curva a 30°	180	FCD30180SRAME	154,400
0037217	1	Curva a 45°	180	FCD45180SRAME	168,500
0037255	1	Curva a 90°	180	FCD90180SRAME	226,100



CANNE FUMARIE DOPPIA PARETE SLIM RAME

COMPONENTI \varnothing 180, SPESSORE ISOLAMENTO 10 MM

CODICE	MINIMO VENDITA	DESCRIZIONE	\varnothing MM	CODICE FORNITORE	€
0037934	1	Raccordo Tee a 87°	180	FRTD8180SRAME	271,600
0037932	1	Raccordo Tee a 87° ridotto a \varnothing 80	180	FRTD8180RSRAME	247,100
0037281	1	Terminale lamellare	180	FCLD180SRAME	213,200
0037543	1	Modulo d'ispezione	180	FEID180SRAME	350,600
0037499	1	Modulo analisi fumi e rilievo temperatura	180	FECD180SRAME	345,800
0038094	1	Tappo raccogli condensa con spurgo	180	FTRD180SRAME	141,900
0037990	1	Supporto murale	180	FSMD180SRAME	228,900
0037080	1	Adattatore mono/doppia	180	FAMD180SRAME	146,200
0037806	1	Piastra di attraversamento	180	FPAD180SRAME	178,100
0037631	1	Fascetta murale	180	FFMD180SRAME	30,506
0037313	1	Collare per tiranti	180	FCT180SRAME	30,506
0037743	1	Faldale per tetti piani	180	FFTPD180SRAME	121,500
0037695	1	Faldale per tetti inclinati 15 ÷ 25°	180	FFTID180SRAME	121,500

COMPONENTI \varnothing 200, SPESSORE ISOLAMENTO 10 MM

0037365	1	Modulo lineare 1000 mm	200	FDP1200SRAME	240,900
0037413	1	Modulo lineare 500 mm	200	FDP2200SRAME	149,300
0037461	1	Modulo lineare 250 mm	200	FDP3200SRAME	100,600
0037173	1	Curva a 30°	200	FCD30200SRAME	161,900
0037221	1	Curva a 45°	200	FCD45200SRAME	176,300
0037257	1	Curva a 90°	200	FCD90200SRAME	235,800
0037942	1	Raccordo Tee a 87°	200	FRTD8200SRAME	300,800
0037940	1	Raccordo Tee a 87° ridotto a \varnothing 80	200	FRTD8200RSRAME	273,600
0037285	1	Terminale lamellare	200	FCLD200SRAME	223,700
0037547	1	Modulo d'ispezione	200	FEID200SRAME	364,100
0037503	1	Modulo analisi fumi e rilievo temperatura	200	FECD200SRAME	358,500
0038098	1	Tappo raccogli condensa con spurgo	200	FTRD200SRAME	155,800
0037994	1	Supporto murale	200	FSMD200SRAME	244,900
0037084	1	Adattatore mono/doppia	200	FAMD200SRAME	153,700
0037810	1	Piastra di attraversamento	200	FPAD200SRAME	190,100
0037635	1	Fascetta murale	200	FFMD200SRAME	31,502
0037317	1	Collare per tiranti	200	FCT200SRAME	31,502
0037747	1	Faldale per tetti piani	200	FFTPD200SRAME	128,400
0037699	1	Faldale per tetti inclinati 15 ÷ 25°	200	FFTID200SRAME	128,400

COMPONENTI \varnothing 80, SPESSORE ISOLAMENTO 30 MM

0037339	1	Modulo lineare 1000 mm	80	FDP1080RAME	154,900
0037387	1	Modulo lineare 500 mm	80	FDP2080RAME	105,400
0037435	1	Modulo lineare 250 mm	80	FDP3080RAME	68,359
0037569	1	Modulo dilatatore telescopico	80	FETD080RAME	188,500
0037147	1	Curva a 30°	80	FCD30080RAME	121,300
0037195	1	Curva a 45°	80	FCD45080RAME	127,400
0037891	1	Raccordo Tee a 87°	80	FRTD8080RAME	219,700
0037864	1	Raccordo Tee a 135°	80	FRTD13080RAME	242,200
0037892	1	Raccordo Tee a 87° ridotto a \varnothing 80	80	FRTD8080RRAME	118,400
0037525	1	Modulo d'ispezione	80	FEID080RAME	347,200
0038072	1	Tappo raccogli condensa con spurgo	80	FTRD080RAME	125,300
0037968	1	Supporto murale	80	FSMD080RAME	187,400
0627013	1	Adattatore mono/doppia	80	FAMD080RAME	109,100
0037784	1	Piastra di attraversamento	80	FPAD080RAME	130,000

CANNE FUMARIE DOPPIA PARETE RAME

COMPONENTI Ø 80, SPESSORE ISOLAMENTO 30 MM

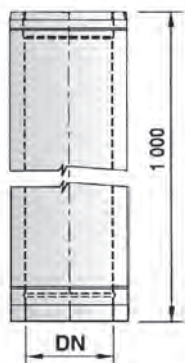
CODICE	MINIMO VENDITA	DESCRIZIONE	Ø MM	CODICE FORNITORE	€
0037609	1	Fascetta murale	80	FFMD08ORAME	48,187
0037657	1	Fascetta murale regolabile	80	FFMDR08ORAME	37,852
0037291	1	Collare per tiranti	80	FCT08ORAME	49,806
0037832	1	Piastra base con spurgo	80	FPBSD08ORAME	131,500
0037721	1	Faldale per tetti piani	80	FFTPD08ORAME	121,200
0037673	1	Faldale per tetti inclinati 15 ÷ 25°	80	FFTID08ORAME	121,200
0038016	1	Terminale antivento	80	FTAD08ORAME	177,100
0037131	1	Cappello cinese	80	FCCD08ORAME	150,500
0038120	1	Terminale tronco - conico	80	FTTD08ORAME	154,700
0037259	1	Terminale lamellare	80	FCLD08ORAME	152,500

COMPONENTI Ø 100, SPESSORE ISOLAMENTO 30 MM

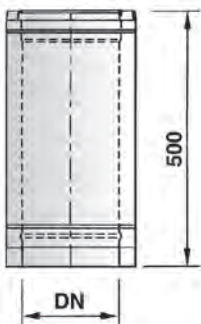
0037343	1	Modulo lineare 1000 mm	100	FDP1100RAME	172,300
0037391	1	Modulo lineare 500 mm	100	FDP2100RAME	115,000
0037439	1	Modulo lineare 250 mm	100	FDP3100RAME	73,340
0037571	1	Modulo dilatatore telescopico	100	FETD100RAME	205,500
0037151	1	Curva a 30°	100	FCD30100RAME	128,100
0037199	1	Curva a 45°	100	FCD45100RAME	137,500
0037899	1	Raccordo Tee a 87°	100	FRTD8100RAME	237,900
0037866	1	Raccordo Tee a 135°	100	FRTD13100RAME	270,800
0037900	1	Raccordo Tee a 87° ridotto a Ø 80	100	FRTD8100RRAME	126,300
0037527	1	Modulo d'ispezione	100	FEID100RAME	366,500
0037483	1	Modulo analisi fumi e rilievo temperatura	100	FECD100RAME	349,300
0038076	1	Tappo raccogli condensa con spurgo	100	FTRD100RAME	135,000
0037972	1	Supporto murale	100	FSMD100RAME	197,000
0037062	1	Adattatore mono/doppia	100	FAMD100RAME	113,000
0037788	1	Piastra di attraversamento	100	FPAD100RAME	141,100
0037613	1	Fascetta murale	100	FFMD100RAME	50,242
0037659	1	Fascetta murale regolabile	100	FFMDR100RAME	51,612
0037295	1	Collare per tiranti	100	FCT100RAME	50,927
0037834	1	Piastra base con spurgo	100	FPBSD100RAME	141,400
0037725	1	Faldale per tetti piani	100	FFTPD100RAME	130,600
0037677	1	Faldale per tetti inclinati 15 ÷ 25°	100	FFTID100RAME	130,600
0038018	1	Terminale antivento	100	FTAD100RAME	185,200
0037133	1	Cappello cinese	100	FCCD100RAME	157,400
0038122	1	Terminale tronco - conico	100	FTTD100RAME	163,600
0037263	1	Terminale lamellare	100	FCLD100RAME	171,200

COMPONENTI Ø 130, SPESSORE ISOLAMENTO 30 MM

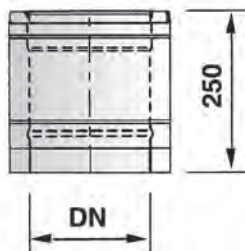
0037349	1	Modulo lineare 1000 mm	130	FDP1130RAME	197,500
0037397	1	Modulo lineare 500 mm	130	FDP2130RAME	128,300
0037445	1	Modulo lineare 250 mm	130	FDP3130RAME	79,690
0037573	1	Modulo dilatatore telescopico	130	FETD130RAME	231,400
0037157	1	Curva a 30°	130	FCD30130RAME	142,000
0037205	1	Curva a 45°	130	FCD45130RAME	151,300
0037911	1	Raccordo Tee a 87°	130	FRTD8130RAME	263,200
0037868	1	Raccordo Tee a 135°	130	FRTD13130RAME	301,000
0037912	1	Raccordo Tee a 87° ridotto a Ø 80	130	FRTD8130RRAME	136,500
0037531	1	Modulo d'ispezione	130	FEID130RAME	380,200



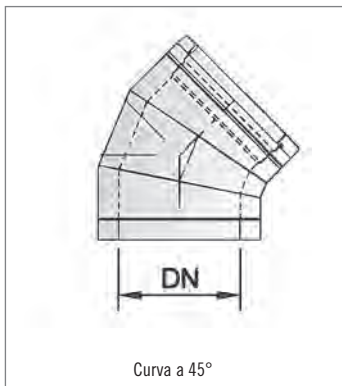
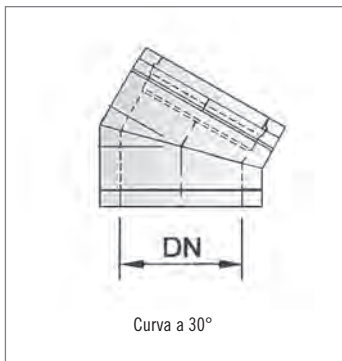
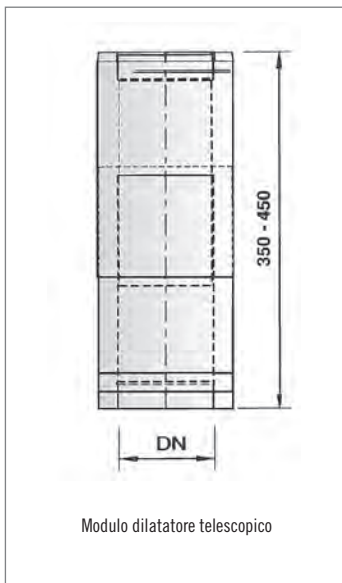
Modulo lineare 1000 m



Modulo lineare 500 m



Modulo lineare 250 m



CANNE FUMARIE DOPPIA PARETE RAME

COMPONENTI Ø 130, SPESSORE ISOLAMENTO 30 MM

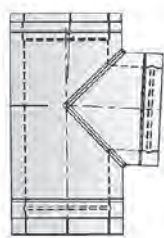
CODICE	MINIMO VENDITA	DESCRIZIONE	Ø MM	CODICE FORNITORE	€
0037487	1	Modulo analisi fumi e rilievo temperatura	130	FECD130RAME	364,700
0038082	1	Tappo raccogli condensa con spurgo	130	FTRD130RAME	144,200
0037978	1	Supporto murale	130	FSMD130RAME	214,500
0037068	1	Adattatore mono/doppia	130	FAMD130RAME	119,700
0037794	1	Piastra di attraversamento	130	FPAD130RAME	158,500
0037619	1	Fascetta murale	130	FFMD130RAME	52,545
0037661	1	Fascetta murale regolabile	130	FFMDR130RAME	48,997
0037301	1	Collare per tiranti	130	FCT130RAME	52,794
0037836	1	Piastra base con spurgo	130	FPBSD130RAME	160,100
0037731	1	Faldale per tetti piani	130	FFTPD130RAME	144,800
0037683	1	Faldale per tetti inclinati 15 ÷ 25°	130	FFTID130RAME	144,800
0038020	1	Terminale antivento	130	FTAD130RAME	197,800
0037135	1	Cappello cinese	130	FCCD130RAME	168,100
0038124	1	Terminale tronco - conico	130	FTTD130RAME	170,800
0037269	1	Terminale lamellare	130	FCLD130RAME	211,700

COMPONENTI Ø 150, SPESSORE ISOLAMENTO 30 MM

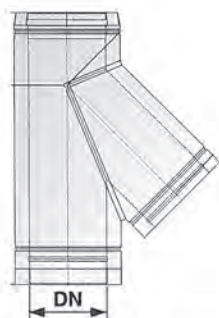
0037355	1	Modulo lineare 1000 mm	150	FDP1150RAME	215,000
0037403	1	Modulo lineare 500 mm	150	FDP2150RAME	137,900
0037451	1	Modulo lineare 250 mm	150	FDP3150RAME	84,608
0037575	1	Modulo dilatatore telescopico	150	FETD150RAME	252,500
0037163	1	Curva a 30°	150	FCD30150RAME	153,600
0037211	1	Curva a 45°	150	FCD45150RAME	163,000
0037921	1	Raccordo Tee a 87°	150	FRTD8150RAME	285,200
0037870	1	Raccordo Tee a 135°	150	FRTD13150RAME	326,900
0037922	1	Raccordo Tee a 87° ridotto a Ø 80	150	FRTD8150RRAME	143,500
0037537	1	Modulo d'ispezione	150	FEID150RAME	392,200
0037493	1	Modulo analisi fumi e rilievo temperatura	150	FECD150RAME	373,600
0038088	1	Tappo raccogli condensa con spurgo	150	FTRD150RAME	164,200
0037984	1	Supporto murale	150	FSMD150RAME	225,100
0037074	1	Adattatore mono/doppia	150	FAMD150RAME	125,100
0037800	1	Piastra di attraversamento	150	FPAD150RAME	170,100
0037625	1	Fascetta murale	150	FFMD150RAME	53,977
0037663	1	Fascetta murale regolabile	150	FFMDR150RAME	50,180
0037307	1	Collare per tiranti	150	FCT150RAME	53,728
0037838	1	Piastra base con spurgo	150	FPBSD150RAME	170,000
0037737	1	Faldale per tetti piani	150	FFTPD150RAME	157,300
0037689	1	Faldale per tetti inclinati 15 ÷ 25°	150	FFTID150RAME	157,300
0038022	1	Terminale antivento	150	FTAD150RAME	209,700
0037137	1	Cappello cinese	150	FCCD150RAME	178,200
0038126	1	Terminale tronco - conico	150	FTTD150RAME	182,200
0037275	1	Terminale lamellare	150	FCLD150RAME	242,800

COMPONENTI Ø 180, SPESSORE ISOLAMENTO 30 MM

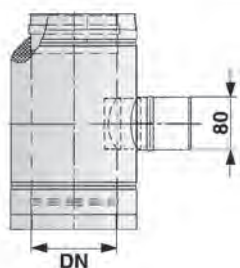
0037359	1	Modulo lineare 1000 mm	180	FDP1180RAME	240,300
0037407	1	Modulo lineare 500 mm	180	FDP2180RAME	151,300
0037455	1	Modulo lineare 250 mm	180	FDP3180RAME	91,145
0037577	1	Modulo dilatatore telescopico	180	FETD180RAME	279,400
0037167	1	Curva a 30°	180	FCD30180RAME	165,200
0037215	1	Curva a 45°	180	FCD45180RAME	177,000



Raccordo Tee a 87°



Raccordo Tee a 135°

Raccordo Tee a 87° ridotto a
Ø 80 mono parete

CANNE FUMARIE DOPPIA PARETE RAME

COMPONENTI Ø 180, SPESSORE ISOLAMENTO 30 MM

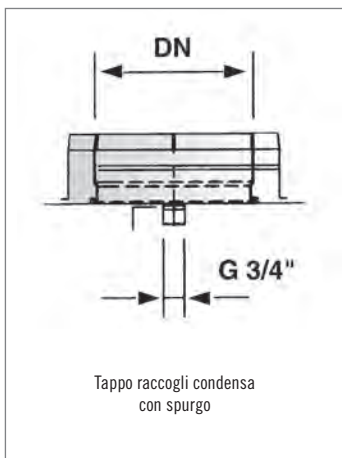
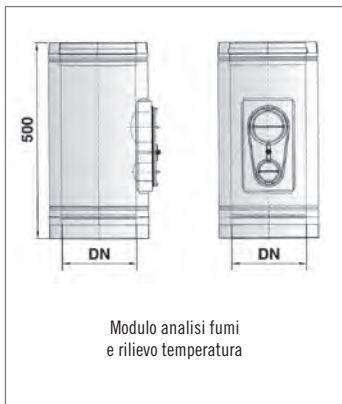
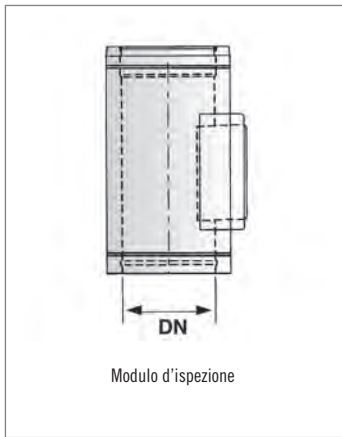
CODICE	MINIMO VENDITA	DESCRIZIONE	Ø MM	CODICE FORNITORE	€
0037929	1	Raccordo Tee a 87°	180	FRTD8180RAME	307,500
0037872	1	Raccordo Tee a 135°	180	FRTD13180RAME	365,300
0037930	1	Raccordo Tee a 87° ridotto a Ø 80	180	FRTD8180RRAME	152,700
0037541	1	Modulo d'ispezione	180	FEID180RAME	411,000
0037497	1	Modulo analisi fumi e rilievo temperatura	180	FECD180RAME	386,700
0038092	1	Tappo raccogli condensa con spurgo	180	FTRD180RAME	175,800
0037988	1	Supporto murale	180	FSMD180RAME	243,500
0037078	1	Adattatore mono/doppia	180	FAMD180RAME	131,600
0037804	1	Piastra di attraversamento	180	FPAD180RAME	189,000
0037629	1	Fascetta murale	180	FFMD180RAME	56,530
0037665	1	Fascetta murale regolabile	180	FFMDR180RAME	57,339
0037311	1	Collare per tiranti	180	FCT180RAME	55,658
0037840	1	Piastra base con spurgo	180	FPBSD180RAME	189,100
0037741	1	Faldale per tetti piani	180	FFTPD180RAME	175,100
0037693	1	Faldale per tetti inclinati 15 ÷ 25°	180	FFTID180RAME	175,100
0038024	1	Terminale antivento	180	FTAD180RAME	220,500
0037139	1	Cappello cinese	180	FCCD180RAME	187,500
0038128	1	Terminale tronco - conico	180	FTTD180RAME	190,400
0037279	1	Terminale lamellare	180	FCLD180RAME	249,000

COMPONENTI Ø 200, SPESSORE ISOLAMENTO 30 MM

0037363	1	Modulo lineare 1000 mm	200	FDP1200RAME	257,300
0037411	1	Modulo lineare 500 mm	200	FDP2200RAME	160,500
0037459	1	Modulo lineare 250 mm	200	FDP3200RAME	95,753
0037579	1	Modulo dilatatore telescopico	200	FETD200RAME	294,700
0037171	1	Curva a 30°	200	FCD30200RAME	178,700
0037219	1	Curva a 45°	200	FCD45200RAME	188,100
0037937	1	Raccordo Tee a 87°	200	FRTD8200RAME	324,900
0037874	1	Raccordo Tee a 135°	200	FRTD13200RAME	380,000
0037938	1	Raccordo Tee a 87° ridotto a Ø 80	200	FRTD8200RRAME	158,900
0037545	1	Modulo d'ispezione	200	FEID200RAME	422,100
0037501	1	Modulo analisi fumi e rilievo temperatura	200	FECD200RAME	395,900
0038096	1	Tappo raccogli condensa con spurgo	200	FTRD200RAME	190,600
0037992	1	Supporto murale	200	FSMD200RAME	255,800
0037082	1	Adattatore mono/doppia	200	FAMD200RAME	138,400
0037808	1	Piastra di attraversamento	200	FPAD200RAME	206,100
0037633	1	Fascetta murale	200	FFMD200RAME	58,522
0037667	1	Fascetta murale regolabile	200	FFMDR200RAME	60,442
0037315	1	Collare per tiranti	200	FCT200RAME	56,654
0037842	1	Piastra base con spurgo	200	FPBSD200RAME	204,700
0037745	1	Faldale per tetti piani	200	FFTPD200RAME	195,200
0037697	1	Faldale per tetti inclinati 15 ÷ 25°	200	FFTID200RAME	195,200
0038026	1	Terminale antivento	200	FTAD200RAME	238,800
0037141	1	Cappello cinese	200	FCCD200RAME	203,000
0038130	1	Terminale tronco - conico	200	FTTD200RAME	205,500
0037283	1	Terminale lamellare	200	FCLD200RAME	267,700

COMPONENTI Ø 250, SPESSORE ISOLAMENTO 30 MM

0037369	1	Modulo lineare 1000 mm	250	FDP1250RAME	303,300
0037417	1	Modulo lineare 500 mm	250	FDP2250RAME	187,000
0037465	1	Modulo lineare 250 mm	250	FDP3250RAME	111,400



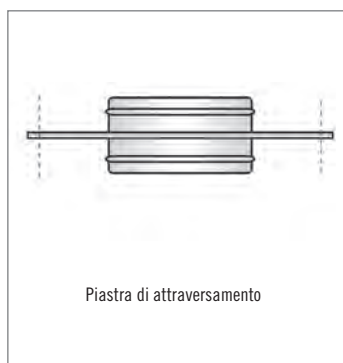
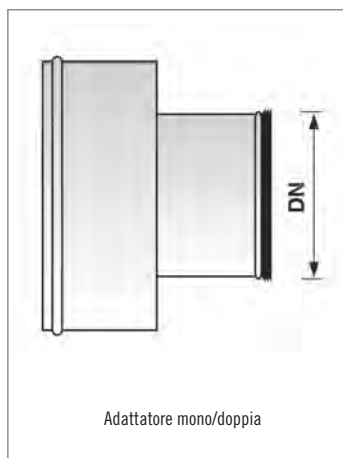
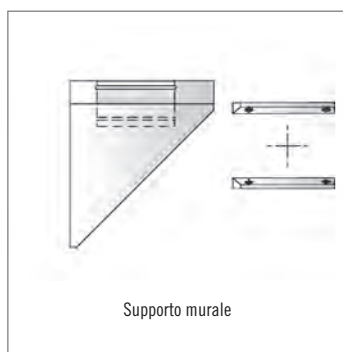
CANNE FUMARIE DOPPIA PARETE RAME

COMPONENTI Ø 250, SPESSORE ISOLAMENTO 30 MM

CODICE	MINIMO VENDITA	DESCRIZIONE	Ø MM	CODICE FORNITORE	€
0037583	1	Modulo dilatatore telescopico	250	FETD250RAME	349,400
0037177	1	Curva a 30°	250	FCD30250RAME	220,200
0037225	1	Curva a 45°	250	FCD45250RAME	228,000
0037947	1	Raccordo Tee a 87°	250	FRTD8250RAME	369,300
0037878	1	Raccordo Tee a 135°	250	FRTD13250RAME	432,100
0037948	1	Raccordo Tee a 87° ridotto a Ø 80	250	FRTD8250RRAME	176,900
0037551	1	Modulo d'ispezione	250	FEID250RAME	444,500
0037507	1	Modulo analisi fumi e rilievo temperatura	250	FECD250RAME	420,700
0038102	1	Tappo raccogli condensa con spurgo	250	FTRD250RAME	210,200
0037998	1	Supporto murale	250	FSMD250RAME	288,800
0037088	1	Adattatore mono/doppia	250	FAMD250RAME	148,900
0037814	1	Piastra di attraversamento	250	FPAD250RAME	240,800
0037639	1	Fascetta murale	250	FFMD250RAME	62,320
0037669	1	Fascetta murale regolabile	250	FFMDR250RAME	69,978
0037321	1	Collare per tiranti	250	FCT250RAME	59,269
0037846	1	Piastra base con spurgo	250	FPBSD250RAME	238,100
0037751	1	Faldale per tetti piani	250	FFTPD250RAME	222,200
0037703	1	Faldale per tetti inclinati 15 ÷ 25°	250	FFTID250RAME	222,200
0038030	1	Terminale antivento	250	FTAD250RAME	262,900
0037143	1	Cappello cinese	250	FCCD250RAME	223,400
0038134	1	Terminale tronco - conico	250	FTTD250RAME	226,400
0037287	1	Terminale lamellare	250	FCLD250RAME	273,900

COMPONENTI Ø 300, SPESSORE ISOLAMENTO 30 MM

0037373	1	Modulo lineare 1000 mm	300	FDP1300RAME	358,200
0037421	1	Modulo lineare 500 mm	300	FDP2300RAME	213,900
0037469	1	Modulo lineare 250 mm	300	FDP3300RAME	125,200
0037587	1	Modulo dilatatore telescopico	300	FETD300RAME	410,500
0037181	1	Curva a 30°	300	FCD30300RAME	246,000
0037229	1	Curva a 45°	300	FCD45300RAME	256,300
0037953	1	Raccordo Tee a 87°	300	FRTD8300RAME	420,100
0037882	1	Raccordo Tee a 135°	300	FRTD13300RAME	502,000
0037954	1	Raccordo Tee a 87° ridotto a Ø 80	300	FRTD8300RRAME	203,300
0037555	1	Modulo d'ispezione	300	FEID300RAME	486,200
0037511	1	Modulo analisi fumi e rilievo temperatura	300	FECD300RAME	463,100
0038106	1	Tappo raccogli condensa con spurgo	300	FTRD300RAME	232,300
0038002	1	Supporto murale	300	FSMD300RAME	325,700
0037092	1	Adattatore mono/doppia	300	FAMD300RAME	165,700
0037818	1	Piastra di attraversamento	300	FPAD300RAME	271,700
0037643	1	Fascetta murale	300	FFMD300RAME	65,869
0037671	1	Fascetta murale regolabile	300	FFMDR300RAME	77,386
0037325	1	Collare per tiranti	300	FCT300RAME	61,635
0037850	1	Piastra base con spurgo	300	FPBSD300RAME	271,200
0037755	1	Faldale per tetti piani	300	FFTPD300RAME	256,500
0037707	1	Faldale per tetti inclinati 15 ÷ 25°	300	FFTID300RAME	256,500
0038034	1	Terminale antivento	300	FTAD300RAME	306,100
0037145	1	Cappello cinese	300	FCCD300RAME	260,200
0038138	1	Terminale tronco - conico	300	FTTD300RAME	255,900
0037289	1	Terminale lamellare	300	FCLD300RAME	281,400



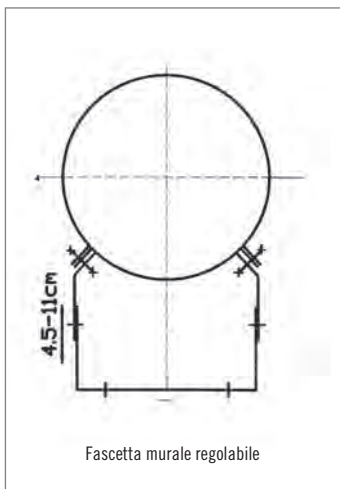
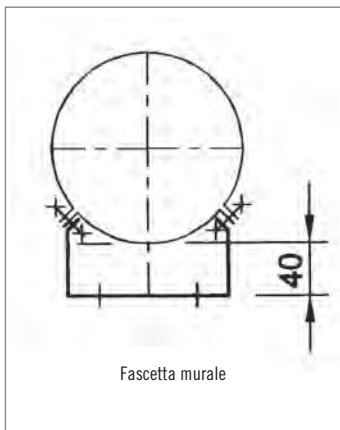
CANNE FUMARIE DOPPIA PARETE RAME

COMPONENTI Ø 250, SPESSORE ISOLAMENTO 50 MM

CODICE	MINIMO VENDITA	DESCRIZIONE	Ø MM	CODICE FORNITORE	€
0037368	1	Modulo lineare 1000 mm	250P	FDP1250PRAME	437,200
0037416	1	Modulo lineare 500 mm	250P	FDP2250PRAME	267,600
0037464	1	Modulo lineare 250 mm	250P	FDP3250PRAME	196,800
0037582	1	Modulo dilatatore telescopico	250P	FETD250PRAME	535,000
0037176	1	Curva a 30°	250P	FCD30250PRAME	289,300
0037224	1	Curva a 45°	250P	FCD45250PRAME	294,000
0037945	1	Raccordo Tee a 87°	250P	FRTD8250PRAME	556,000
0037877	1	Raccordo Tee a 135°	250P	FRTD13250PRAME	692,000
0037550	1	Modulo d'ispezione	250P	FEID250PRAME	551,000
0037506	1	Modulo analisi fumi e rilievo temperatura	250P	FECD250PRAME	518,000
0038101	1	Tappo raccogli condensa con spurgo	250P	FTRD250PRAME	195,600
0037997	1	Supporto murale	250P	FSMD250PRAME	391,300
0037087	1	Adattatore mono/doppia	250P	FAMD250PRAME	187,500
0037813	1	Piastra di attraversamento	250P	FPAD250PRAME	326,900
0037638	1	Fascetta murale	250P	FFMD250PRAME	110,400
0037320	1	Collare per tiranti	250P	FCT250PRAME	89,589
0037845	1	Piastra base con spurgo	250P	FPBSD250PRAME	341,200
0037750	1	Faldale per tetti piani	250P	FFTPD250PRAME	208,200
0037702	1	Faldale per tetti inclinati 15 ÷ 25°	250P	FFTID250PRAME	208,200
0038029	1	Terminale antivento	250P	FTAD250PRAME	373,900
0038133	1	Terminale tronco - conico	250P	FTTD250PRAME	288,500

COMPONENTI Ø 300, SPESSORE ISOLAMENTO 50 MM

0037372	1	Modulo lineare 1000 mm	300P	FDP1300PRAME	505,000
0037420	1	Modulo lineare 500 mm	300P	FDP2300PRAME	307,700
0037468	1	Modulo lineare 250 mm	300P	FDP3300PRAME	221,600
0037586	1	Modulo dilatatore telescopico	300P	FETD300PRAME	615,000
0037180	1	Curva a 30°	300P	FCD30300PRAME	322,900
0037228	1	Curva a 45°	300P	FCD45300PRAME	328,200
0037951	1	Raccordo Tee a 87°	300P	FRTD8300PRAME	635,000
0037881	1	Raccordo Tee a 135°	300P	FRTD13300PRAME	771,000
0037554	1	Modulo d'ispezione	300P	FEID300PRAME	605,000
0037510	1	Modulo analisi fumi e rilievo temperatura	300P	FECD300PRAME	633,000
0038105	1	Tappo raccogli condensa con spurgo	300P	FTRD300PRAME	221,700
0038001	1	Supporto murale	300P	FSMD300PRAME	443,000
0037091	1	Adattatore mono/doppia	300P	FAMD300PRAME	200,700
0037817	1	Piastra di attraversamento	300P	FPAD300PRAME	381,700
0037642	1	Fascetta murale	300P	FFMD300PRAME	129,200
0037324	1	Collare per tiranti	300P	FCT300PRAME	104,700
0037849	1	Piastra base con spurgo	300P	FPBSD300PRAME	378,500
0037754	1	Faldale per tetti piani	300P	FFTPD300PRAME	235,800
0037706	1	Faldale per tetti inclinati 15 ÷ 25°	300P	FFTID300PRAME	235,800
0038033	1	Terminale antivento	300P	FTAD300PRAME	422,000
0038137	1	Terminale tronco - conico	300P	FTTD300PRAME	319,800



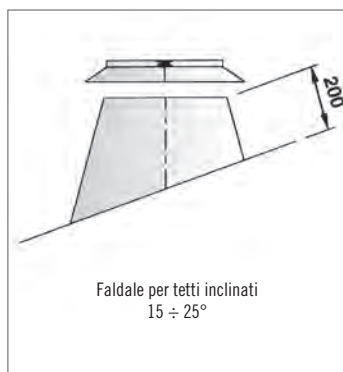
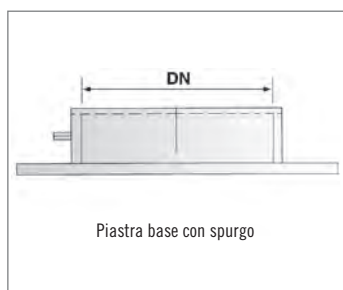
CANNE FUMARIE DOPPIA PARETE RAME

COMPONENTI Ø 350, SPESSORE ISOLAMENTO 50 MM

CODICE	MINIMO VENDITA	DESCRIZIONE	Ø MM	CODICE FORNITORE	€
0037375	1	Modulo lineare 1000 mm	350P	FDP1350PRAME	585,000
0037423	1	Modulo lineare 500 mm	350P	FDP2350PRAME	365,900
0037471	1	Modulo lineare 250 mm	350P	FDP3350PRAME	279,000
0037589	1	Modulo dilatatore telescopico	350P	FETD350PRAME	732,000
0037183	1	Curva a 30°	350P	FCD30350PRAME	352,700
0037231	1	Curva a 45°	350P	FCD45350PRAME	358,500
0037956	1	Raccordo Tee a 87°	350P	FRTD8350PRAME	866,000
0037884	1	Raccordo Tee a 135°	350P	FRTD13350PRAME	954,000
0037557	1	Modulo d'ispezione	350P	FEID350PRAME	813,000
0037513	1	Modulo analisi fumi e rilievo temperatura	350P	FECD350PRAME	775,000
0038108	1	Tappo raccogli condensa con spurgo	350P	FTRD350PRAME	258,200
0038004	1	Supporto murale	350P	FSMD350PRAME	531,000
0037094	1	Adattatore mono/doppia	350P	FAMD350PRAME	241,500
0037820	1	Piastra di attraversamento	350P	FPAD350PRAME	445,800
0037645	1	Fascetta murale	350P	FFMD350PRAME	134,700
0037327	1	Collare per tiranti	350P	FCT350PRAME	112,800
0037852	1	Piastra base con spurgo	350P	FPBSD350PRAME	431,100
0037757	1	Faldale per tetti piani	350P	FFTPD350PRAME	265,900
0037709	1	Faldale per tetti inclinati 15 ÷ 25°	350P	FFTID350PRAME	265,900
0038036	1	Terminale antivento	350P	FTAD350PRAME	492,500
0038140	1	Terminale tronco - conico	350P	FTTD350PRAME	369,200

COMPONENTI Ø 400, SPESSORE ISOLAMENTO 50 MM

0037377	1	Modulo lineare 1000 mm	400P	FDP1400PRAME	686,000
0037425	1	Modulo lineare 500 mm	400P	FDP2400PRAME	439,000
0037473	1	Modulo lineare 250 mm	400P	FDP3400PRAME	326,700
0037591	1	Modulo dilatatore telescopico	400P	FETD400PRAME	878,000
0037185	1	Curva a 30°	400P	FCD30400PRAME	393,800
0037233	1	Curva a 45°	400P	FCD45400PRAME	392,000
0037958	1	Raccordo Tee a 87°	400P	FRTD8400PRAME	991,000
0037886	1	Raccordo Tee a 135°	400P	FRTD13400PRAME	1.171,000
0037559	1	Modulo d'ispezione	400P	FEID400PRAME	933,000
0037515	1	Modulo analisi fumi e rilievo temperatura	400P	FECD400PRAME	900,000
0038110	1	Tappo raccogli condensa con spurgo	400P	FTRD400PRAME	288,300
0038006	1	Supporto murale	400P	FSMD400PRAME	582,000
0037096	1	Adattatore mono/doppia	400P	FAMD400PRAME	264,500
0037822	1	Piastra di attraversamento	400P	FPAD400PRAME	489,800
0037647	1	Fascetta murale	400P	FFMD400PRAME	138,800
0037329	1	Collare per tiranti	400P	FCT400PRAME	120,800
0037854	1	Piastra base con spurgo	400P	FPBSD400PRAME	458,500
0037759	1	Faldale per tetti piani	400P	FFTPD400PRAME	293,500
0037711	1	Faldale per tetti inclinati 15 ÷ 25°	400P	FFTID400PRAME	293,500
0038038	1	Terminale antivento	400P	FTAD400PRAME	574,000
0038142	1	Terminale tronco - conico	400P	FTTD400PRAME	425,000



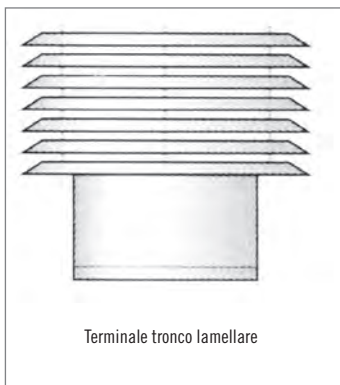
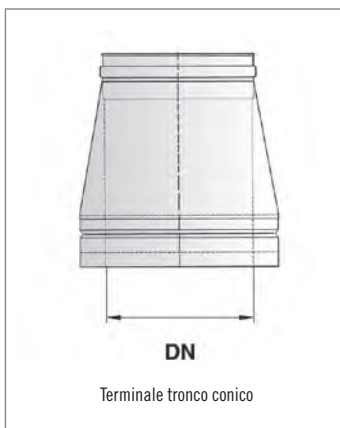
CANNE FUMARIE DOPPIA PARETE RAME

COMPONENTI Ø 450, SPESSORE ISOLAMENTO 50 MM

CODICE	MINIMO VENDITA	DESCRIZIONE	Ø MM	CODICE FORNITORE	€
0037379	1	Modulo lineare 1000 mm	450 P	FDP1450PRAME	877,000
0037427	1	Modulo lineare 500 mm	450 P	FDP2450PRAME	548,000
0037475	1	Modulo lineare 250 mm	450 P	FDP3450PRAME	387,700
0037187	1	Curva a 30°	450 P	FCD30450PRAME	482,400
0037235	1	Curva a 45°	450 P	FCD45450PRAME	485,100
0037960	1	Raccordo Tee a 87°	450 P	FRTD8450PRAME	1.312,000
0037888	1	Raccordo Tee a 135°	450 P	FRTD13450PRAME	1.476,000
0037561	1	Modulo d'ispezione	450 P	FEID450PRAME	1.079,000
0037517	1	Modulo analisi fumi e rilievo temperatura	450 P	FECD450PRAME	1.033,000
0038112	1	Tappo raccogli condensa con spurgo	450 P	FTRD450PRAME	349,100
0038008	1	Supporto murale	450 P	FSMD450PRAME	664,000
0037098	1	Adattatore mono/doppia	450 P	FAMD450PRAME	314,000
0037824	1	Piastra di attraversamento	450 P	FPAD450PRAME	582,000
0037649	1	Fascetta murale	450 P	FFMD450PRAME	150,600
0037331	1	Collare per tiranti	450 P	FCT450PRAME	126,200
0037856	1	Piastra base con spurgo	450 P	FPBSD450PRAME	513,000
0037761	1	Faldate per tetti piani	450 P	FFTPD450PRAME	323,600
0037713	1	Faldate per tetti inclinati 15 ÷ 25°	450 P	FFTID450PRAME	323,600
0038040	1	Terminale antivento	450 P	FTAD450PRAME	681,000
0038144	1	Terminale tronco - conico	450 P	FTTD450PRAME	491,500

COMPONENTI Ø 500, SPESSORE ISOLAMENTO 50 MM

0037381	1	Modulo lineare 1000 mm	500P	FDP1500PRAME	1.019,000
0037429	1	Modulo lineare 500 mm	500P	FDP2500PRAME	635,000
0037477	1	Modulo lineare 250 mm	500P	FDP3500PRAME	436,600
0037189	1	Curva a 30°	500P	FCD30500PRAME	516,000
0037237	1	Curva a 45°	500P	FCD45500PRAME	519,000
0037962	1	Raccordo Tee a 87°	500P	FRTD8500PRAME	1.507,000
0037563	1	Modulo d'ispezione	500P	FEID500PRAME	1.172,000
0037519	1	Modulo analisi fumi e rilievo temperatura	500P	FECD500PRAME	1.140,000
0038114	1	Tappo raccogli condensa con spurgo	500P	FTRD500PRAME	426,800
0038010	1	Supporto murale	500P	FSMD500PRAME	739,000
0037100	1	Adattatore mono/doppia	500P	FAMD500PRAME	352,600
0037826	1	Piastra di attraversamento	500P	FPAD500PRAME	652,000
0037651	1	Fascetta murale	500P	FFMD500PRAME	159,400
0037333	1	Collare per tiranti	500P	FCT500PRAME	143,300
0037858	1	Piastra base con spurgo	500P	FPBSD500PRAME	550,000
0037763	1	Faldate per tetti piani	500P	FFTPD500PRAME	353,600
0037715	1	Faldate per tetti inclinati 15 ÷ 25°	500P	FFTID500PRAME	353,600
0038042	1	Terminale antivento	500P	FTAD500PRAME	825,000
0038146	1	Terminale tronco - conico	500P	FTTD500PRAME	590,000



CANNE FUMARIE DOPPIA PARETE RAME

COMPONENTI Ø 550, SPESSORE ISOLAMENTO 50 MM

CODICE	MINIMO VENDITA	DESCRIZIONE	Ø MM	CODICE FORNITORE	€
0037383	1	Modulo lineare 1000 mm	550P	FDP1550PRAME	1.174,000
0037431	1	Modulo lineare 500 mm	550P	FDP2550PRAME	732,000
0037479	1	Modulo lineare 250 mm	550P	FDP3550PRAME	477,500
0037191	1	Curva a 30°	550P	FCD30550PRAME	590,000
0037239	1	Curva a 45°	550P	FCD45550PRAME	590,000
0037964	1	Raccordo Tee a 87°	550P	FRTD8550PRAME	1.731,000
0037565	1	Modulo d'ispezione	550P	FEID550PRAME	1.383,000
0037521	1	Modulo analisi fumi e rilievo temperatura	550P	FECD550PRAME	1.328,000
0038116	1	Tappo raccogli condensa con spurgo	550P	FTRD550PRAME	465,200
0038012	1	Supporto murale	550P	FSMD550PRAME	869,000
0037102	1	Adattatore mono/doppia	550P	FAMD550PRAME	381,000
0037828	1	Piastra di attraversamento	550P	FPAD550PRAME	679,000
0037653	1	Fascetta murale	550P	FFMD550PRAME	172,000
0037335	1	Collare per tiranti	550P	FCT550PRAME	177,100
0037860	1	Piastra base con spurgo	550P	FPBSD550PRAME	572,000
0037765	1	Faldale per tetti piani	550P	FFTPD550PRAME	406,700
0037717	1	Faldale per tetti inclinati 15 ÷ 25°	550P	FFTID550PRAME	406,700
0038044	1	Terminale antivento	550P	FTAD550PRAME	991,000
0038148	1	Terminale tronco - conico	550P	FTTD550PRAME	711,000

COMPONENTI Ø 600, SPESSORE ISOLAMENTO 50 MM

0037385	1	Modulo lineare 1000 mm	600P	FDP1600PRAME	1.284,000
0037433	1	Modulo lineare 500 mm	600P	FDP2600PRAME	788,000
0037481	1	Modulo lineare 250 mm	600P	FDP3600PRAME	515,000
0037193	1	Curva a 30°	600P	FCD30600PRAME	630,000
0037241	1	Curva a 45°	600P	FCD45600PRAME	630,000
0037966	1	Raccordo Tee a 87°	600P	FRTD8600PRAME	1.893,000
0037567	1	Modulo d'ispezione	600P	FEID600PRAME	1.479,000
0037523	1	Modulo analisi fumi e rilievo temperatura	600P	FECD600PRAME	1.435,000
0038118	1	Tappo raccogli condensa con spurgo	600P	FTRD600PRAME	525,000
0038014	1	Supporto murale	600P	FSMD600PRAME	950,000
0037104	1	Adattatore mono/doppia	600P	FAMD600PRAME	419,600
0037830	1	Piastra di attraversamento	600P	FPAD600PRAME	714,000
0037655	1	Fascetta murale	600P	FFMD600PRAME	186,800
0037337	1	Collare per tiranti	600P	FCT600PRAME	197,100
0037862	1	Piastra base con spurgo	600P	FPBSD600PRAME	597,000
0037767	1	Faldale per tetti piani	600P	FFTPD600PRAME	534,000
0037719	1	Faldale per tetti inclinati 15 ÷ 25°	600P	FFTID600PRAME	534,000
0038046	1	Terminale antivento	600P	FTAD600PRAME	1.097,000
0038150	1	Terminale tronco - conico	600P	FTTD600PRAME	776,000