





ASOLO					
CODICE	PALLET	DESCRIZIONE	COLORE	CODICE FORNIT.	€
0001306	9	Lavabo 100 predisposto con 3 fori diaframmati per rubinetteria, fissaggio a parete con normali bulloni inseriti nell'imballo cm 100 x 50	Bianco	J347300	722,000
0001397	9	come sopra, SOPRAPIANO cm 100 x 50	Bianco	J377000	722,000
0001307	9	Lavabo doppio 100 a due bacini, predisposto con 2 fori diaframmati per rubinetteria, fissaggio a parete con normali bulloni inseriti nell'imballo cm 100 x 50	Bianco	J347400	722,000
0001398	9	come sopra, SOPRAPIANO cm 100 x 50	Bianco	J377100	722,000
0001304	14	Lavabo 70 predisposto con 1 foro diaframmato per rubinetteria, fissaggio a parete con normali bulloni inseriti nell'imballo cm 70 x 50	Bianco	J347100	403,300
0001395	14	come sopra, SOPRAPIANO cm 70 x 50	Bianco	J376800	403,300
0001303	20	Lavabo 50 predisposto con 1 foro diaframmato per rubinetteria, fissaggio a parete con normali bulloni inseriti nell'imballo cm 50 x 50	Bianco	J347000	297,400
0001394	20	come sopra, SOPRAPIANO cm 50 x 50		J376700	297,400
0001376	1	Sifone in ottone cromato da 1-1/4	Cromo	J3747AA	136,200
0001375	1	Piletta per lavabo 1-1/4 con troppopieno e tappo PUSH, in alternativa al classico comando asta saltarello		J3746AA	43,571
0001512	20	Lavabo monoforo (con 2 fori diaframmati per la rubinetteria) accessoriabile con barra portasalvietta (fori diaframmati a lato) cm 60 x 48 x 16 H	Bianco	J393100	299,800
0001545	1	Barra portasalvietta in ottone cromato (kg.1)		J4052AA	86,802
0000451	1	Set di fissaggi per lavabo		J117767	6,808
0001526	14	Lavabo a catino (senza foro troppo pieno) cm 75 x 38 x 16 H	Bianco	J394500	366,300



ASOLO

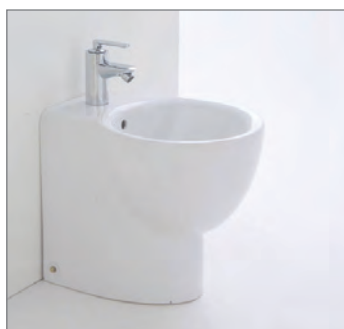
CODICE	PALLET	DESCRIZIONE	COLORE	CODICE FORNIT.	€
0001521	15	Bidet BWT monoforo (filo parete) cm 56 x 38		J394000	347,200
0001368	1	Set di fissaggi		J366367	14,977
0001523	12	Bidet sospeso monoforo completo di fissaggi nascosti (WB9) cm 56 x 37	Bianco	J394200	347,200
0000452	1	Staffe di fissaggio a L complete di bulloni per vaso bidet sospeso		J117867	38,124
0000453	1	Set di protezione per vaso bidet sospeso		J117967	23,147
0001520	12	Vaso BTW (filo parete) con sedile termoindurente (6 litri) scarico parete P, si trasforma a pavimento S tramite l'apposita curva Art. J324867, fornita con il pezzo cm 56 x 38	Bianco	J393900	490,100
0001542	12	come sopra, con sedile termoindurente a chiusura rallentata cm 56 x 38	Bianco	J404500	616,000
0001522	12	Vaso sospeso con sedile termoindurente (6 litri) completo di fissaggi nascosti (WB9) cm 56 x 37	Bianco	J394100	490,100
0001543	12	come sopra, con sedile termoindurente a chiusura rallentata cm 56 x 37	Bianco	J404600	616,000
0000452	1	Staffe di fissaggio a L complete di bulloni per vaso bidet sospeso		J117867	38,124
0000453	1	Set di protezione per vaso bidet sospeso		J117967	23,147
0001524	12	Vaso monoblocco con sedile termoindurente (6 litri), scarico parete P, si trasforma a pavimento S tramite l'apposita curva Art. J324867, fornita con il pezzo cm 66 x 37	Bianco	J394300	549,000
0001544	12	come sopra, con sedile termoindurente a chiusura rallentata cm 66 x 37	Bianco	J404700	677,000
0001525	30	Cassetta entrata bassa	Bianco	J394400	220,500



MIA					
CODICE	PALLET	DESCRIZIONE	COLORE	CODICE FORNIT.	€
0491891	12	Lavabo monoforo cm 75 x 52	Bianco	J442600	269,100
0395804°	12	Lavabo monoforo cm 68 x 48	Bianco	J436800	227,400
0395803°	20	Lavabo monoforo cm 60 x 48	Bianco	J436700	202,000
0395802	20	Lavabo monoforo cm 55 x 46	Bianco	J436600	180,500
0000185°	24	Colonna	Bianco	J053300	101,800
0395805°	39	Semicolonna	Bianco	J437000	147,000
0491908	12	Lavamani, installazione con bulloni cm 50 x 38	Bianco	J474700	126,700
0491907	12	Lavamani, installazione con bulloni cm 45 x 35	Bianco	J474600	112,300
0491909	39	Semicolonna	Bianco	J474900	108,200
0491906	12	Lavabo monoforo sopra piano cm 75 x 52	Bianco	J458800	291,700
0491905	12	Lavabo monoforo sopra piano cm 68 x 48	Bianco	J458700	219,300
0491904	12	Lavabo monoforo sopra piano cm 60 x 48	Bianco	J458600	199,600
0491903	12	Lavabo monoforo sopra piano cm 55 x 48	Bianco	J458500	174,800
0491892	20	Lavabo da appoggio cm 60 x 44,5	Bianco	J442700	219,300
0491894	16	Lavabo monoforo semincasso cm 67 x 49	Bianco	J442900	306,700
0491893	20	Lavabo sopra piano monoforo per installazione ad incasso cm 67 x 49	Bianco	J442800	319,400
0491897	10	Lavabo top cm 100 x 50	Bianco	J443400	450,800
0491896	10	Lavabo top cm 90 x 50	Bianco	J443300	427,100
0491895	10	Lavabo top cm 80 x 50	Bianco	J443200	397,000
0395805°	39	Semicolonna	Bianco	J437000	147,000
0395810°	12	Bidet BTW (filo parete) monoforo cm 56 x 36	Bianco	J437700	241,900



MIA					
CODICE	PALLET	DESCRIZIONE	COLORE	CODICE FORNIT.	€
0395811°	12	Bidet sospeso monoforo, con sistema di fissaggi nascosti cm 55 x 36	Bianco	J437800	262,100
0395808°	12	Vaso sospeso con sedile termoisolante, completo di fissaggi nascosti cm 55 x 36	Bianco	J437400	406,800
0395809°	12	come sopra, con sedile termoisolante a chiusura rallentata cm 55 x 36	Bianco	J437500	467,600
0395806°	12	Vaso BTW (filo parete) con sedile termoisolante scarico parete P, si trasforma a pavimento S tramite l'apposita curva Art. J324867, fornita con il pezzo cm 56 x 36	Bianco	J437100	382,500
0395807°	12	come sopra, con sedile termoisolante a chiusura rallentata cm 56 x 36	Bianco	J437200	449,100
0491898	6	Vaso monoblocco a cacciata completo di sedile in resina termoisolante con cerniere in acciaio inox. Scarico orizzontale. Lo scarico verticale si ottiene con l'apposita curva tecnica a corredo Art. J324867 cm 66 x 36,5	Bianco	J443600	452,500
0491899	6	come sopra, con sedile termoisolante a chiusura rallentata cm 66 x 36,5	Bianco	J443700	518,000
0491900	12	Cassetta con coperchio	Bianco	J443800	186,900
ZELIG					
0001493°	8	Lavabo monoforo cm 65 x 45	Bianco	J388100	262,700
0001492°	8	come sopra, cm 60 x 43	Bianco	J388000	236,700
0001491°	8	come sopra, cm 50 x 43	Bianco	J387900	224,500
0001639	8	come sopra, cm 45 x 38	Bianco	J412300	213,000
0001494	24	Lavabo monoforo angolare destro cm 60 x 43	Bianco	J388200	273,700
0001637	8	come sopra, angolare sinistra	Bianco	J412100	273,700



ZELIG					
CODICE	PALLET	DESCRIZIONE	COLORE	CODICE FORNIT.	€
0001495°	15	Bidet monoforo BTW (filo parete) cm 50 x 36	Bianco	J388400	258,700
0001368	1	Set fissaggi		J366367	14,977
0001496°	18	Bidet sospeso monoforo, completo di fissaggi nascosti cm 50 x 36	Bianco	J388700	277,200
0001497°	15	Vaso BTW (filo parete) con sedile (6 litri), scarico parete P, si trasforma a pavimento S tramite l'apposita curva Art. J324867, fornita con il pezzo completo di fissaggi cm 50 x 36	Bianco	J388800	398,100
0001499°	18	Vaso sospeso con sedile, con sistema di fissaggio nascosto (6 litri) cm 50 x 36	Bianco	J389000	435,200
0001539	12	Monoblocco universale (6 litri) scarico parete P, si trasforma a pavimento S tramite l'apposita curva Art. J112267, fornita con il pezzo. Compreso di sedile cm 62 x 36	Bianco	J403000	462,900
0001540	30	Cassetta	Bianco	J403100	282,400
0001541	30	Cassetta E. bassa	Bianco	J403200	282,400



CLODIA					
CODICE	PALLET	DESCRIZIONE	COLORE	CODICE FORNIT.	€
0000246	9	Lavabo top semincasso 105 Bacino centrale moniforo cm 105 x 53	Bianco	J065100	491,000
0000250°	12	Lavabo top semincasso 87,5 Bacino centrale, moniforo cm 87,5 x 53	Bianco	J066200	419,600
0000281°	16	Lavabo monoforo semincasso cm 64 x 52	Bianco	J079200	337,000
0000274°	16	Lavabo monoforo sopra piano cm 58 x 46	Bianco	J077700	337,000
0000172°	8	Lavabo monoforo cm 68 x 52	Bianco	J050100	211,700
0000173°	16	Lavabo monoforo cm 60 x 51	Bianco	J050200	188,500
0000115°	24	Colonna	Bianco	J030500	139,000
0000180°	16	Semicolonna cm 25 x 34	Bianco	J051700	137,800
0000174	8	Bidet 3 fori cm 58 x 36	Bianco	J051000	226,100
0000176°	8	Bidet monoforo cm 58 x 36	Bianco	J051200	226,100
CLODIA					
0000175°	16	Bidet sospeso monoforo cm 57 x 36	Bianco	J051100	246,200



CLODIA					
CODICE	PALLET	DESCRIZIONE	COLORE	CODICE FORNIT.	€
0000887°	8	Vaso universale Water Saving (3,5 litri) con sedile, scarico parete P, si trasforma a pavimento S tramite l'apposita curva Art. J112267 fornita con il pezzo cm 56 x 36	Bianco	J254600	358,900
0000888°	8	Vaso sospeso con sedile (6 litri) (DIN 1385-6) cm 57 x 36	Bianco	J254700	378,900
0000886°	12	Vaso monoblocco universale con sedile, scarico parete P, si trasforma a pavimento S tramite l'apposita curva (Art. J112267) fornita con il pezzo cm 68 x 36	Bianco	J254500	511,000
0000177	10	Cassetta cm 37 x 18	Bianco	J051300	178,500
0000178	10	Cassetta E. bassa cm 37 x 18	Bianco	J051400	178,500
0000452	1	Staffe di fissaggio a L complete di bulloni per vaso bidet sospeso		J117867	38,124
0000453	1	Set di protezione per vaso bidet sospeso		J117967	23,147
NOVELLA					
0000267°	16	Lavabo semincasso cm 65 x 52	Bianco	J076900	322,600
0000268	16	Lavabo sopra piano cm 58 x 46	Bianco	J077000	303,800
0000227	16	Lavabo angolare monoforo cm 53 x 53	Bianco	J060300	373,300
0000292	1	Coprisifone universale in ottone cromato		J0831AA	89,865



NOVELLA

CODICE	PALLET	DESCRIZIONE	COLORE	CODICE FORNIT.	€
0000219°	16	Lavabo cm 65 x 52	Bianco	J059500	171,000
0000220°	16	Lavabo cm 60 x 50	Bianco	J059600	138,400
0000221°	16	Lavabo cm 55 x 48	Bianco	J059700	129,700
0000228°	24	Colonna	Bianco	J060500	105,900
0000229°	36	Semicolonna (completa di fissaggi)	Bianco	J060600	142,800
0000222°	7	Lavamani cm 45 x 35	Bianco	J059800	122,800
0000234°	24	Bidet sospeso monoforo cm 52 x 36	Bianco	J061600	192,900
0000235°	8	Bidet monoforo cm 58 x 36	Bianco	J061700	181,000
0000230°	15	Vaso universale con sedile (6 litri) scarico parete P si trasforma a pavimento S tramite l'apposita curva (Art. J112267) fornita con il pezzo cm 58 x 36	Bianco	J061000	254,300
0000233°	18	Vaso sospeso con sedile (6 litri) cm 52 x 36	Bianco	J061500	270,600



NOVELLA					
CODICE	PALLET	DESCRIZIONE	COLORE	CODICE FORNIT.	€
0000232	12	Vaso monoblocco universale (6 litri) completo di sedile, scarico parete P, si trasforma a pavimento S tramite l'apposita curva (Art. J112267) fornita con il pezzo cm 67 x 36	Bianco	J061400	394,600
0000237	10	Cassetta cm 37 x 18	Bianco	J061900	161,000
0000452	1	Staffe di fissaggio a L complete di bulloni per vaso bidet sospeso		J117867	38,124
0000453	1	Set di protezione per vaso bidet sospeso		J117967	23,147



NOVELLA MINI					
0001402°	16	Lavabo monoforo cm 60 x 45	Bianco	J378300	156,000
0000222°	7	come sopra, cm 45 x 35	Bianco	J059800	122,800
0000228°	24	Colonna	Bianco	J060500	105,900
0000229°	36	Semicolonna (completa di fissaggi)	Bianco	J060600	142,800



0000236°	8	Bidet Mini monoforo cm 50 x 36	Bianco	J061800	204,800
----------	---	--------------------------------	--------	---------	---------



0000231°	18	Vaso Mini con sedile (6 litri) scarico parete P, si trasforma a pavimento S tramite l'apposita curva (Art. J112267), fornita con il pezzo cm 50 x 36	Bianco	J061100	290,000
----------	----	--	--------	---------	---------



CRISTALLO					
0491875°	12	Lavabo monoforo cm 65 x 48	Bianco	J446900	115,900
0491874°	24	Lavabo monoforo cm 60 x 48	Bianco	J446800	109,600
0491873	20	Lavabo monoforo cm 55 x 48	Bianco	J446700	102,700
0491872	20	Lavabo monoforo cm 50 x 38	Bianco	J446600	96,455
0491879°	24	Colonna	Bianco	J447400	77,039
0491880	24	Semicolonna	Bianco	J447500	96,455



CRISTALLO

CODICE	PALLET	DESCRIZIONE	COLORE	CODICE FORNIT.	€
0491878	24	Lavamani, installazione con bulloni cm 45 x 33	Bianco	J447300	83,929
0491881	24	Semicolonna	Bianco	J447600	83,929
0491876	20	Lavabo monoforo sopra piano cm 55 x 47	Bianco	J447000	167,200
0491877°	20	Lavabo monoforo semincasso cm 55 x 47	Bianco	J447200	179,800
0491886°	18	Bidet monoforo per installazione normale o BTW (filo parete) cm 55/62 x 36	Bianco	J448200	115,900
0491888°	18	Bidet sospeso monoforo, per il fissaggio a parete utilizzare l'apposito sostegno metallico Art. J117867 cm 54 x 36	Bianco	J448400	124,600
0491887°	18	Vaso sospeso senza sedile. Per il fissaggio a parete utilizzare l'apposito sostegno metallico ART. J117867 cm 55 x 36	Bianco	J448300	179,800
0491889°	6	Sedile con cerniera in acciaio inox	Bianco	J448500	52,612
0491890°	6	Sedile a chiusura rallentata con cerniera inox	Bianco	J448600	122,800
0491885°	16	Vaso per installazione normale o BTW (filo parete), senza sedile. Lo scarico "P" si trasforma tramite l'apposita curva Art. J324867, fornita con il prodotto cm 56/62 x 36	Bianco	J448100	167,200
0491889°	6	Sedile con cerniera in acciaio inox	Bianco	J448500	52,612
0491890°	6	Sedile a chiusura rallentata con cerniera inox	Bianco	J448600	122,800



CRISTALLO					
CODICE	PALLET	DESCRIZIONE	COLORE	CODICE FORNIT.	€
0491882	8	Vaso monoblocco pavimento S senza sedile cm 66 x 37	Bianco	J447700	192,900
0491883	8	Vaso monoblocco parete P senza sedile cm 66 x 37	Bianco	J447800	192,900
0491884	24	Cassetta con coperchio senza batteria	Bianco	J447900	154,100
0491889°	6	Sedile con cerniera in acciaio inox	Bianco	J448500	52,612
0491890°	6	Sedile a chiusura rallentata con cerniera inox	Bianco	J448600	122,800



GARDA SOSPESA					
0000322°	14	Lavabo cm 65 x 51	Bianco	J090300	121,200
0000323°	30	Lavabo cm 60 x 49	Bianco	J090500	108,200
0000158°	32	Semicolonna cm 23 x 36	Bianco	J041600	82,300
0000459°	1	Fissaggi semicolonna		J118767	14,977



0000126°	24	Bidet sospeso monoforo cm 52 x 36	Bianco	J035400	178,100
----------	----	--------------------------------------	--------	---------	---------



0000124°	24	Vaso sospeso (6 litri) - (DIN 1385-6) Senza sedile cm 52 x 36	Bianco	J035000	204,600
----------	----	---	--------	---------	---------



0000125	16	Vaso monoblocco sospeso (6 litri), senza sedile cm 66 x 36	Bianco	J035300	361,900
0000127°	10	Cassetta cm 40 x 16	Bianco	J035800	146,000
0000452	1	Staffe di fissaggio a L complete di bulloni per vaso bidet sospeso		J117867	38,124
0000453	1	Set di protezione per vaso bidet sospeso		J117967	23,147
0000371°	6	Sedile termoindurente per vaso Art. J0350 e monoblocco J0353 con cerniere inox	Bianco	J104100	63,134



PERLA

CODICE	PALLET	DESCRIZIONE	COLORE	CODICE FORNIT.	€
0001204°	16	Lavabo cm 64 x 50	Bianco	J325800	94,702
0001205°	16	Lavabo cm 60 x 48	Bianco	J325900	93,010
0001206°	20	Colonna	Bianco	J326000	68,207
0001207°	24	Bidet monoforo cm 56 x 37	Bianco	J326100	107,700
0001208°	24	Vaso scarico a pavimento S, senza sedile cm 47 x 36	Biancov	J326200	128,500
0001210°	24	Vaso UNI pavimento S, senza sedile cm 47 x 36	Bianco	J326400	138,100
0001209°	24	Vaso scarico a parete P senza sedile cm 47 x 36	Bianco	J326300	129,700
0001211	6	Vaso monoblocco pavimento S senza sedile cm 66 x 35	Bianco	J326500	178,700
0001213	24	Cassetta per vaso monoblocco cm 40 x 18	Bianco	J326700	132,500
0001214	24	Cassetta E. bassa per vaso monoblocco cm 40 x 18	Bianco	J326800	98,647
0001215°	6	Sedile termoindurente per vaso Art. J3262/64/63 e monoblocco Art. J3265/66 con cerniere cromo	Bianco	J326900	59,752

GEMMA

0011638°	24	Lavabo con foro per la rubinetteria centrale aperto e laterali diaframmati cm 65 x 48	Bianco	J496501	71,026
0011640°	24	come sopra cm 60 x 47	Bianco	J496601	71,026
0011642°	24	come sopra cm 55 x 45	Bianco	J496701	71,026
0011658°	24	Colonna	Bianco	V914901	45,096
0011660°	24	Semicolonna	Bianco	V921901	42,277



GEMMA					
CODICE	PALLET	DESCRIZIONE	COLORE	CODICE FORNIT.	€
0011652°	24	Bidet monoforo con erogazione dell'acqua dal rubinetto. Vi si possono installare sia rubinetti monocomando che monoforo a doppio comando cm 36,8 x 58,1	Bianco	J497201	94,702



0008260°	24	Bidet sospeso monoforo con erogazione dell'acqua dal rubinetto. Per il fissaggio a parete utilizzare l'apposito sostegno metallico da incasso cm 35 x 53,5	Bianco	J496301	106,500
0208331°	1	Sostegno universale metallico completo di staffe orizzontali		T655067	93,927



0011644°	24	Vaso a cacciata, senza sedile, con scarico a parete. Funziona con cassetta alta Meduna, con flussometro o passo rapido, portata minima 1,2l/sec. La pulizia del vaso è garantita anche con scarico a 6 litri. cm 35,5 x 54,5	Bianco	J496801	98,647
0007969°	24	Vaso a cacciata con scarico a pavimento. cm 35,5 x 54,5	Bianco	J496101	101,500
0011646°	24	Vaso a cacciata con scarico a pavimento UNI cm 36 x 58	Bianco	J496901	94,702



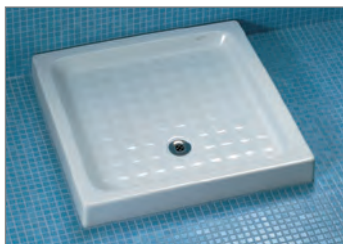
0011648	18	Vaso a cacciata senza sedile da completare con raccordo di scarico a parete. Il vaso funziona con cassetta appoggiata T423501. La cassetta è dotata di batteria con pulsante laterale. cm 35,5 x 54,5	Bianco	J497001	135,900
0011650	18	Vaso a cacciata con scarico a pavimento. cm 35,5 x 54,5	Bianco	J497101	144,300
0008221	1	Cassetta completa di batteria	Bianco	T423501	174,200
0011654	24	Cassetta con coperchio senza batteria per vasi J497001/J497101	Bianco	V624701	123,500



0008021°	24	Vaso sospeso a cacciata, senza sedile, con scarico a parete. Funziona con passo rapido e flussometro portata 1,2 l/sec. - cassetta alta (scarico 9 l in 6 sec) o immurata (scarico 6 l in 4 sec). Per il fissaggio a parete è necessario utilizzare l'apposito sostegno metallico cm 35,5 x 53,5	Bianco	J496201	106,500
0208331°	1	Sostegno universale metallico completo di staffe orizzontali		T655067	93,927
0008481°	6	Sedile	Bianco	J496401	47,351



LAVABI ARREDOBAGNO					
CODICE	PALLET	DESCRIZIONE	COLORE	CODICE FORNIT.	€
0001201	20	ACANTA 1 Ø 40 x 16 H	Bianco	J325400	171,300
0001236	1	Piletta a scarico libero		J3291AA	38,124

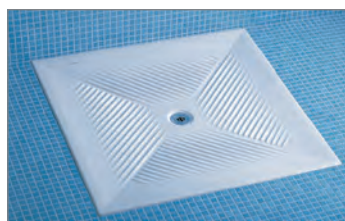


LAVABI ARREDOBAGNO

CODICE	PALLET	DESCRIZIONE	COLORE	CODICE FORNIT.	€
0001202	20	ACANTA 2 50 x 39 x 15 H	Bianco	J325500	305,000
0001236	1	Piletta a scarico libero		J3291AA	38,124
0001203	20	ACANTA 3 - Lavabo da appoggio su piano o per installazione a parete cm 50 x 47 x 14H	Bianco	J325600	305,000
0000276°	16	Sella sopra piano cm 64 x 51	Bianco	J077900	321,700
0000277°	16	Sella sopra piano cm 58 x 46	Bianco	J078000	293,400
0000154°	16	Agordo sottopiano completo di fissaggi cm 58 x 42	Bianco	J041200	226,800
0000155	16	Agordo, smaltato sotto cm 58 x 42	Bianco	J041300	283,600

PIATTI DOCCIA

0000311°	11	Golf 76 con foro Ø 60 cm 76 x 76 x 8 H	Bianco	J087900	94,619
0000308°	11	Golf 70 con foro Ø 60 cm 70 x 70 x 8H	Bianco	J087300	76,157
0000312°	12	Golf 66 con foro Ø 60 cm 66 x 66 x 8H	Bianco	J088100	83,080
0001280	9	Libia 90 con foro Ø 90 cm 90 x 90 x 10H	Bianco	J342700	204,200
0000307°	10	Libia 80 con foro Ø 60 cm 80 x 80 x 10 H	Bianco	J086700	118,900
0001278°	1	Piletta sifonata Ø 90		J3417AA	44,932
0001485°	8	Bridge 140 x 70 con foro Ø 90 cm 140 x 70 x 11 H	Bianco	J386800	355,400
0001260°	8	Bridge 120 x 80 con foro Ø 90 cm 120 x 80 x 11 H	Bianco	J338700	283,900
0001279°	8	Bridge 120 x 70 con foro Ø 90 cm 120 x 70 x 11 H	Bianco	J342400	260,800
0001278°	1	Piletta sifonata Ø 90		J3417AA	44,932



PIATTI DOCCIA					
CODICE	PALLET	DESCRIZIONE	COLORE	CODICE FORNIT.	€
0001262	9	Polo 91 con foro Ø 90 cm 91 x 73 x 10 H	Bianco	J338900	139,600
0001278°	1	Piletta sifonata Ø 90		J3417AA	44,932
0001261°	8	Polo 100 con foro Ø 90 cm 100 x 70 x 10 H	Bianco	J338800	166,200
0001278°	1	Piletta sifonata Ø 90		J3417AA	44,932
0001263	7	Surf 90 con foro Ø 90 cm 90 x 90 x 12H	Bianco	J339000	218,100
0000313°	7	Surf 80 con foro Ø 60 cm 80 x 80 x 12 H	Bianco	J088300	166,200
0001278°	1	Piletta sifonata Ø 90		J3417AA	44,932
0001264°	11	Swim 100 x 80 con foro Ø 90 cm 100 x 80 x 8 H	Bianco	J339100	256,200
0201268°	11	Swim 100 x 70 con foro Ø 90 cm 100 x 70 x 8 H	Bianco	J416300	231,900
0001278°	1	Piletta sifonata Ø 90		J3417AA	44,932
0001366°	11	Swim 100 DX con foro Ø 90 cm 100 x 80 x 8 H	Bianco	J366100	256,200
0001369°	11	Swim 100 SX con foro Ø 90 cm 100 x 80 x 8 H	Bianco	J366400	263,100
0001265°	11	Swim 90 DX con foro Ø 90 cm 90 x 70 x 8 H	Bianco	J339200	229,600
0001266°	11	come sopra, con foro Ø 90	Bianco	J339300	227,300
0001278°	1	Piletta sifonata Ø 90		J3417AA	44,932
0001642	12	Swim 100 con foro Ø 90 cm 100 x 100 x 8 H	Bianco	J412800	312,700
0001278°	1	Piletta sifonata Ø 90		J3417AA	44,932
0000885°	14	Vela 90 - installazione normale a filo pavimento con foro Ø 90 cm 90 x 90 x 6 H	Bianco	J254100	263,100
0000884°	14	Vela 80 - installazione normale a filo pavimento con foro Ø 90 cm 80 x 80 x 6 H	Bianco	J254000	166,200
0001015°	1	Piletta sifonata Ø 90		J2776BJ	86,597
0001483°	14	Vela 120 x 80 - installazione normale a filo pavimento con foro Ø 90 cm 120 x 80 x 6 H	Bianco	J386600	383,100
0001301°	14	Vela 91 x 73 - installazione normale a filo pavimento con foro Ø 90 cm 91 x 73 x 6 H	Bianco	J345800	185,800
0001015°	1	Piletta sifonata Ø 90		J2776BJ	86,597
0001302°	14	Vela 90 angolo installazione normale a filo pavimento con foro Ø 90 cm 90 x 90 x 6 H	Bianco	J345900	286,200
0001015°	1	Piletta sifonata Ø 90		J2776BJ	86,597

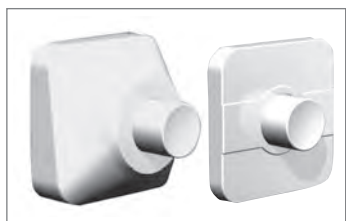


PIATTI DOCCIA

CODICE	PALLET	DESCRIZIONE	COLORE	CODICE FORNIT.	€
0552905	12	Onda cm 70 x 70 - con foro Ø 60	Bianco	J489401	76,663
0552906	12	Onda cm 76 x 76 - con foro Ø 60	Bianco	J490601	82,300
0552907	11	Onda cm 80 x 80 - con foro Ø 60	Bianco	J489201	107,700
0552909	11	Onda cm 90 x 90 - con foro Ø 60	Bianco	J490701	153,900
0552908	9	Onda cm 85 x 70 - con foro Ø 60	Bianco	J490801	122,900
0552910	11	Onda cm 91 x 73 - con foro Ø 60	Bianco	J491101	122,900
0552903	10	Onda cm 100 x 70 - con foro Ø 60	Bianco	J490901	187,700
0552904	8	Onda cm 120 x 80 - con foro Ø 60	Bianco	J491001	286,900
0554746	8	Onda Angolo cm 80 x 80 - con foro Ø 60	Bianco	J499001	175,900
0554748	8	Onda Angolo cm 90 x 90 - con foro Ø 60	Bianco	J499101	201,200

PROGETTO ATLANTIS

0000151°	12	Lavabo, fissaggio con mensole cm 67 x 60	Bianco	J040300	266,200
0000539	1	Set di scarico incasso sifone e piletta a scarico libero		J200567	73,526
0000540°	1	Set di scarico esterno sifone e piletta a scarico libero		J200667	70,803
0000541°	1	Mensola di supporto fissa	Bianco	J510867	137,800
0000542	1	Mensola di supporto ad inclinazione pneumatica	Bianco	J510967	335,700
0000538	1	Mensola di supporto ad inclinazione manuale	Bianco	J511067	221,700
0000152°	15	Vaso completo di curva tecnica e fissaggi cm 57 x 38	Bianco	J040800	409,000
0001012	39	Cassetta a zaino entrata alta con batteria di scarico	Bianco	J275500	264,900
0000370°	1	Sedile anatomico in poliuretano morbido	Verde acqua	J103900	66,391
0001018°	1	Sedile in metacrilato, solo anello	Bianco	J278100	50,106
0001009	12	Vaso monoblocco completo di set raccordo per installazione vaso e fissaggi cm 80 x 38	Bianco	J275200	386,400
0001010°	39	Cassetta entrata alta con batteria di scarico	Bianco	J275300	241,800
0000370°	1	Sedile anatomico in poliuretano morbido	Verde acqua	J103900	66,391
0001018°	1	Sedile in metacrilato, solo anello	Bianco	J278100	50,106



PROGETTO ATLANTIS

CODICE	PALLET	DESCRIZIONE	COLORE	CODICE FORNIT.	€
0001327°	12	Vaso sospeso cm 77 x 38	Bianco	J351700	481,000
0001018°	1	Sedile in metacrilato, solo anello	Bianco	J278100	50,106
0000452	1	Staffe di fissaggio a L complete di bulloni per vaso bidet sospeso		J117867	38,124
0000370°	1	Sedile anatomico in poliuretano morbido	Verde chiaro	J103900	66,391
0000394	1	Kit a parete per comando scarico WC – versione esterno		J1098AC	34,040
0000395	1	Kit a parete per comando scarico WC versione ad incasso		J1099AC	29,955
0201266	10	Box doccia per utilizzo assistito del piatto doccia accessibile cm 80 x 80 x 90 H		J194800	379,600
0201267	10	come sopra, cm 90 x 90 x 90 H		J194900	385,800
0000591	1	Maniglione 2070 cm 86,4	Bianco	J201800	123,900
0000597	1	come sopra, cm 61,4	Bianco	J201900	117,100
0000603	1	come sopra, cm 36,1	Bianco	J202000	95,312
ARTICOLI VARI					
0000167°	50	Cortina cassetta cm 45 x 22	Bianco	J042700	76,663
0185311	50	OMBRONE - Cassetta per installazione alta su parete. Senza coperchio e non corredata di batteria di scarico. Fori di alimentazione da entrambi i lati. Capacità 15 litri circa	Bianco	J234401	45,096
0552865°	24	SALARIA - Lavamani ad angolo con troppopieno, adatto per essere inserito in spazi molto ridotti con foro rubinetteria aperto cm 43 x 38	Bianco	J498101	133,000



ARTICOLI PER COMUNITÀ					
CODICE	PALLET	DESCRIZIONE	COLORE	CODICE FORNIT.	€
0000858°	36	Feltre fontanella cm 43 x 36	Bianco	J245600	138,700
0552864	24	ROLLE - Orinatoio di tipo sospeso a muro con brida grandante. L'orinatoio si fissa al muro con viti e tasselli cm 31,5 x 37	Bianco	J497901	158,400
0000170	20	Volga - Orinatoio completo di fissaggi con alimentazione dall'alto cm 54 x 35	Bianco	J043700	197,300
0000171	20	come sopra, con alimentazione posteriore	Bianco	J043800	197,300
0000536	1	Sifone ad aspirazione orizzontale		J196767	31,316
0000537	1	Sifone ad aspirazione verticale		J1968NU	31,316
0001368	1	Set fissaggi a muro		J366367	14,977
0000447	1	Set raccordo alimentazione dall'alto		J117167	63,314
0000448	1	Set raccordo alimentazione posteriore		J117267	24,508
0001367	18	Separatore divisorio per orinatoi completo di fissaggi cm 75 x 45		J366200	257,600
0000251°	21	Argentina - Turca cm 65 x 56	Bianco	J066600	146,600
0552863°	18	NONCELLO - Vaso alla turca senza sifone. Funziona con cassetta alta cod. T4092ppure con flussometro passorapido cm 50 x 60	Bianco	J497801	155,000
0552862°	24	BAMBY - Vaso per scuole ed asili, a cacciata con scarico (6 litri) a pavimento. Il vaso funziona con cassetta altappure con flussometro passorapido cm 29 x 49,5	Bianco	J497301	146,600
0552861	24	BAMBY - Vaso a cacciata con scarico a parete cm 29 x 49,5	Bianco	J497401	149,400
0552860	1	Sedile in resina per Bamby	Bianco	J497501	72,153



ARTICOLI PER COMUNITÀ

CODICE	PALLET	DESCRIZIONE	COLORE	CODICE FORNIT.	€
0001078	6	Brenta vuotatoio, da completare con griglia cm 54 x 46	Bianco	J290700	511,000
0011629	1	Fissaggio a pavimento	Bianco	TT0257919	16,500
0001080°	1	Griglia in acciaio inox cm 45 x 29		J2909AA	148,400
0001079°	6	Brenta vuotatoio sospeso, da completare con griglia cm 53 x 46	Bianco	J290800	491,500
0001195	1	Staffa di fissaggio		J324467	36,763
0001080°	1	Griglia cm 45 x 29		J2909AA	148,400

ARTICOLI PER LAVANDERIA

0001183°	6	Lago – lavatoio da incasso cm 75 x 61	Bianco	J305900	231,700
0000319°	8	come sopra, cm 61 x 60	Bianco	J089300	184,800
0000318°	8	come sopra, cm 61 x 50	Bianco	J089200	173,500
0001184°	14	Mobile sottolavatoio per Lago J3059, con asse in legno cm 75 x 61	Bianco	J306000	286,900
0000315°	16	Mobile sottolavatoio per Lago J0893, con asse in legno cm 61 x 60	Bianco	J088800	250,500
0000316°	16	Mobile sottolavatoio per Lago J0892, con asse in legno cm 61 x 50	Bianco	J088900	241,800
0000320°	8	Perù – lavatoio da incasso cm 61 x 61	Bianco	J089500	152,800
0000321°	8	come sopra, cm 45 x 61	Bianco	J089700	140,300
0000317°	16	Mobile sottolavatoio per Art. J0895 cm 61 x 61	Bianco	J089000	199,200
0001077	20	Mobile sottolavatoio per Art. J0897 cm 46 x 61	Bianco	J290600	190,400
0552885	6	CIRCE - Vasca lavatoio con troppopieno cm 76 x 52,5	Bianco	J497601	164,700
0552884	12	come sopra, cm 60 x 50	Bianco	J497701	128,400
0003192	1	Muriccio	Bianco	J602401	83,929
0000239°	10	Kenia – Lavabo a canale cm 120 x 45	Bianco	J064300	241,100
0000240°	10	come sopra, cm 90 x 45	Bianco	J064400	205,400
0000446°	1	Mensola di supporto (coppia)		J117067	36,763
0000531°	1	Set sifone		J196067	19,062



ARTICOLI PER LAVANDERIA

CODICE	PALLET	DESCRIZIONE	COLORE	CODICE FORNIT.	€
0000859°	20	Virginia cm 60 x 45	Bianco	J245700	130,300
0000446°	1	Mensola di supporto (coppia)	Bianco	J117067	36,763
0000303°	24	Persia cm 42 x 38	Bianco	J084800	117,100
0000304°	6	Messico due – Lavatoio cm 75 x 61	Bianco	J085600	152,800
0000301°	8	Coppia piedini x 75 completi di set ganci di fissaggio		J084600	95,203
0000392°	1	Asse per lavare in legno x 75		J1096EC	57,187
0000305°	16	Messico due – Lavatoio cm 60 x 50	Bianco	J085700	114,600
0000302°	32	Coppia piedini x 60 completo di gancio di fissaggio		J084700	88,939
0000391°	1	Asse per lavare in legno x 60		J1095EC	49,017

LAVELLI DA INCASSO

0000254	12	Danubio – Ø 60 con set troppopieno, sifone e piletta cm 116 x 50	Bianco	J068800	931,000
---------	----	--	--------	---------	---------

LAVELLI DA MOBILE

0000252°	6	Arno DX (con scolapiatti a destra) cm 120 x 50	Bianco	J067200	344,500
0000253°	6	Arno SX (con scolapiatti a sinistra) cm 120 x 50	Bianco	J067400	344,500
0000530	1	Set sifone 2 vie e pilette		J195967	25,870
0000264°	12	Panama cm 100 x 45	Bianco	J075400	402,700
0000265°	12	Panama cm 90 x 45	Bianco	J075600	385,800
0000266°	12	Panama cm 80 x 45	Bianco	J075800	280,000
0000531°	1	Set sifone 2 vie e piletta		J196067	19,062

LAVELLI DA MENSOLA

0000260°	10	Brasile cm 120 x 45	Bianco	J072900	496,100
0000446°	1	Mensola di supporto (coppia)		J117067	36,763
0000530	1	Set sifone e piletta		J195967	25,870
0000298°	10	Canada – cm 100 x 45	Bianco	J083700	459,700
0000299°	10	Canada – cm 90 x 45	Bianco	J083900	426,500
0000300°	10	Canada – cm 80 x 45	Bianco	J084100	326,900
0000446°	1	Mensola di supporto (coppia)		J117067	36,763
0000531°	1	Set sifone e piletta		J196067	19,062

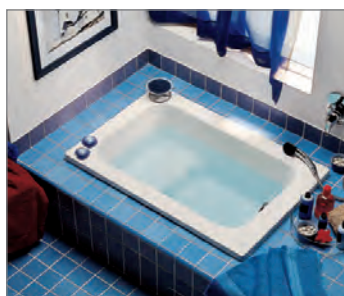


VASCHE ACRILICHE				
CODICE	DESCRIZIONE	COLORE	CODICE FORNIT.	€
0001465	Saving 160 x 70 cm DX Vasca rettangolare per installazione ad incasso	Bianco	J384201	389,200
0001466	Vasca rettangolare con telaio montato completa di pannello frontale, pannello laterale e colonna di scarico J2848AA compresi nell'imballo	Bianco	J384301	1.163,000
0001467	Saving 160 x 70 cm SX Vasca rettangolare per installazione ad incasso	Bianco	J384401	389,200
0001468	Vasca rettangolare con telaio montato completa di pannello frontale, pannello laterale e colonna di scarico J2848AA compresi nell'imballo	Bianco	J384501	1.163,000
0001021	Clodia - Vasca per montaggio ad incasso cm 170 x 80	Bianco	J279301	384,500
0001020	come sopra, cm 170 x 70	Bianco	J279201	356,500
0001462	Vasca con telaio montato completa di fissaggio a parete, pannello, colonna di scarico compresi nell'imballo cm 170 x 80	Bianco	J383901	1.075,000
0001463	come sopra, cm 170 x 70	Bianco	J384001	1.023,000
0491943	Cristallo DUO 170 x 75 cm Vasca rettangolare per montaggio ad incasso	Bianco	T959401	210,000
0491952	Vasca rettangolare per montaggio ad incasso con maniglie	Bianco	T960301	256,800
0491957	Vasca rettangolare con telaio montato completa di fissaggio a parete, pannelli, colonna di scarico compresi nell'imballo	Bianco	T960801	749,000
0491966	Vasca rettangolare con 2 maniglie, telaio montato completa di fissaggio a parete, pannelli, colonna di scarico compresi nell'imballo	Bianco	T961701	803,000
0491967	Cuscino morbido in poliuretano	Bianco	T962201	96,673
0491942	Cristallo 170 x 70 cm Vasca rettangolare per montaggio ad incasso	Bianco	T959301	197,300
0491951	Vasca rettangolare per montaggio ad incasso con maniglie	Bianco	T960201	250,500
0491956	Vasca rettangolare con telaio montato completa di fissaggio a parete, pannelli, colonna di scarico compresi nell'imballo	Bianco	T960701	722,000
0491965	Vasca rettangolare con 2 maniglie, telaio montato completa di fissaggio a parete, pannelli, colonna di scarico compresi nell'imballo	Bianco	T961601	775,000
0491967	Cuscino morbido in poliuretano	Bianco	T962201	96,673
0491941	Cristallo 160 x 70 cm Vasca rettangolare per montaggio ad incasso	Bianco	T959201	197,300
0491950	Vasca rettangolare per montaggio ad incasso con maniglie	Bianco	T960101	250,500
0491955	Vasca rettangolare con telaio montato completa di fissaggio a parete, pannelli, colonna di scarico compresi nell'imballo	Bianco	T960601	722,000
0491964	Vasca rettangolare con 2 maniglie, telaio montato completa di fissaggio a parete, pannelli, colonna di scarico compresi nell'imballo	Bianco	T961501	775,000
0491967	Cuscino morbido in poliuretano	Bianco	T962201	96,673



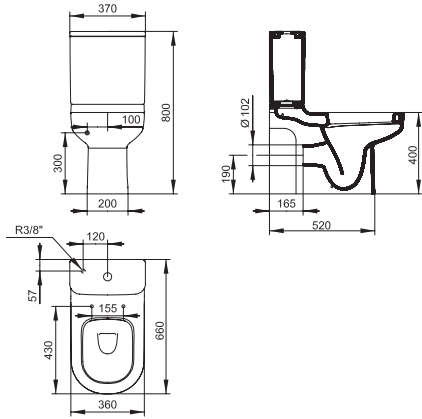
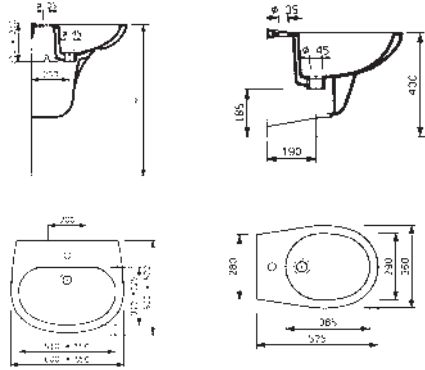
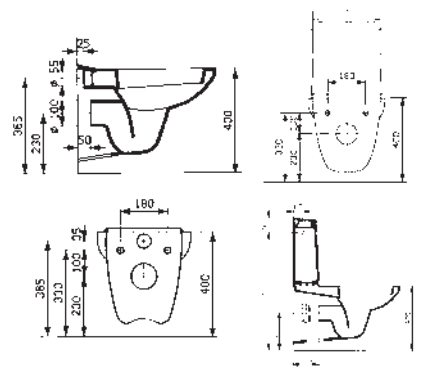
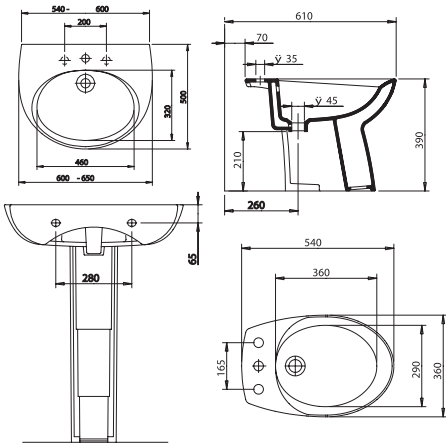
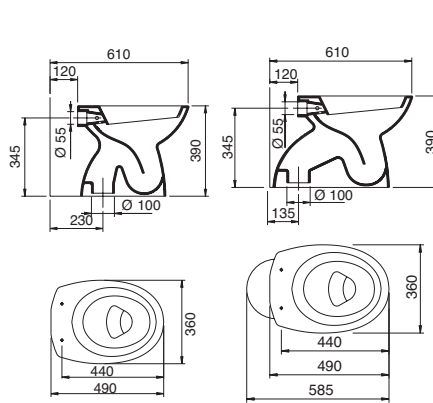
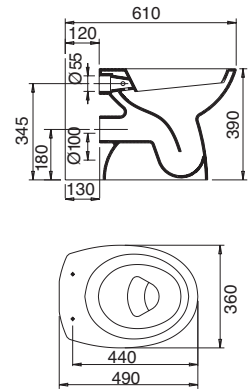
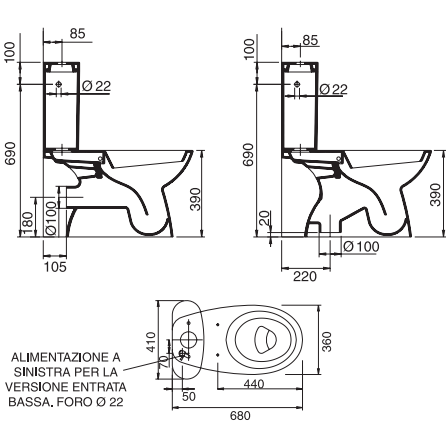
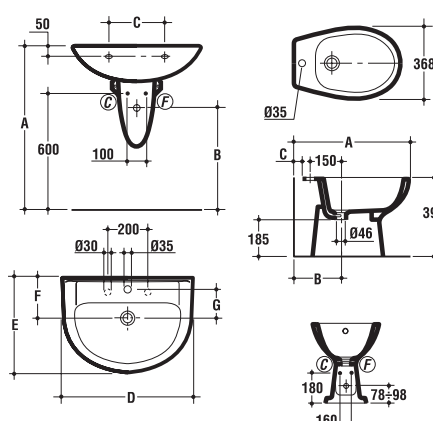
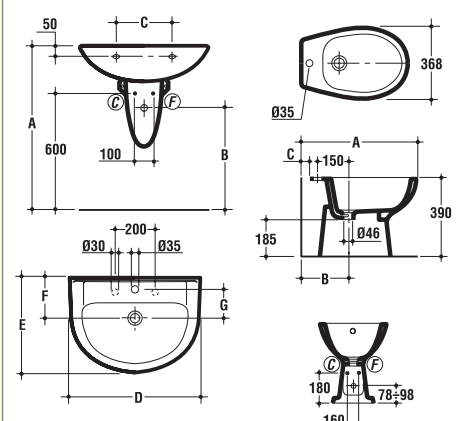
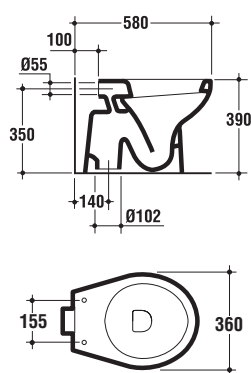
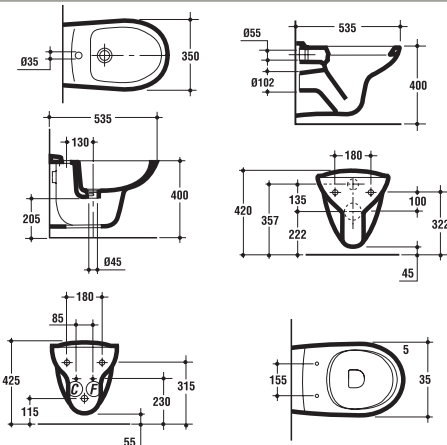
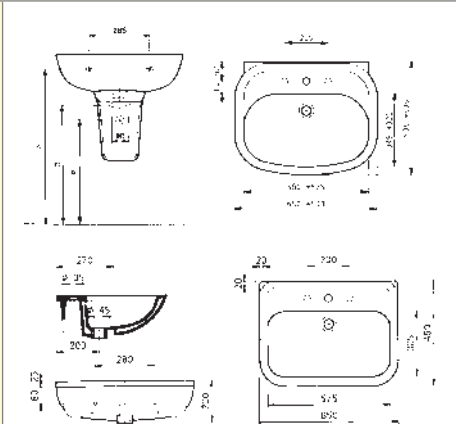
VASCHE ACRILICHE

CODICE	DESCRIZIONE	COLORE	CODICE FORNIT.	€
0491940	Cristallo 150 x 70 cm Vasca rettangolare per montaggio ad incasso	Bianco	T959101	197,300
0491949	Vasca rettangolare per montaggio ad incasso con maniglie	Bianco	T960001	250,500
0491954	Vasca rettangolare con telaio montato completa di fissaggio a parete, pannelli, colonna di scarico compresi nell'imballo	Bianco	T960501	722,000
0491963	Vasca rettangolare con 2 maniglie, telaio montato completa di fissaggio a parete, pannelli, colonna di scarico compresi nell'imballo	Bianco	T961401	775,000
0491967	Cuscino morbido in poliuretano	Bianco	T962201	96,673
0491939	Cristallo 140 x 70 cm Vasca rettangolare per montaggio ad incasso	Bianco	T959001	197,300
0491948	Vasca rettangolare per montaggio ad incasso con maniglie	Bianco	T959901	250,500
0491953	Vasca rettangolare con telaio montato completo di fissaggio a parete, pannelli, colonna di scarico compresi nell'imballo	Bianco	T960401	722,000
0491962	Vasca rettangolare con 2 maniglie, telaio montato completa di fissaggio a parete, pannelli, colonna di scarico compresi nell'imballo	Bianco	T961301	775,000
0491967	Cuscino morbido in poliuretano	Bianco	T962201	96,673
0491945	Cristallo 140 x 140 cm Vasca angolare per montaggio ad incasso	Bianco	T959601	640,000
0491959	Vasca angolare con telaio montato completa di pannello, colonna di scarico compresi nell'imballo	Bianco	T961001	980,000
0491967	Cuscino morbido in poliuretano	Bianco	T962201	96,673
0491944	Cristallo 130 x 130 cm Vasca angolare per montaggio ad incasso	Bianco	T959501	640,000
0491958	Vasca angolare con telaio montato completo di pannello, colonna di scarico compresi nell'imballo	Bianco	T960901	980,000
0491967	Cuscino morbido in poliuretano	Bianco	T962201	96,673
0491946	Cristallo 160 x 90 cm DX Vasca asimmetrica per montaggio ad incasso	Bianco	T959701	572,000
0491960	Vasca asimmetrica con telaio montato completo di pannello, colonna di scarico compresi nell'imballo	Bianco	T961101	953,000
0491967	Cuscino morbido in poliuretano	Bianco	T962201	96,673
0491947	Cristallo 160 x 90 cm SX Vasca asimmetrica per montaggio ad incasso	Bianco	T959801	572,000
0491961	Vasca asimmetrica con telaio montato completo di pannello, colonna di scarico compresi nell'imballo	Bianco	T961201	953,000
0491967	Cuscino morbido in poliuretano	Bianco	T962201	96,673



VASCHE ACRILICHE

CODICE	DESCRIZIONE	COLORE	CODICE FORNIT.	€
0001200	Navona 170 x 70 cm Vasca rettangolare per montaggio ad incasso	Bianco	J325201	185,900
0001469	Vasca rettangolare con telaio montato completa di fissaggio a parete, pannelli, colonna di scarico compresi nell'imballo	Bianco	J384601	686,000
0491937	Vasca idromassaggio rettangolare con sistema Hygiene System (HS) dotato di: 6 bocchette idromassaggio, tastiera con avviamento digitale, regolatore di intensità, sonda di livello e impianto di igienizzazione	Bianco	J475901	1.989,000
0491935	Vasca idromassaggio rettangolare con sistema Basic System (BS) dotato di: 6 bocchette idromassaggio, tastiera con avviamento digitale, sonda di livello	Bianco	J475701	1.394,000
0001199	Navona 160 x 70 cm Vasca rettangolare per montaggio ad incasso	Bianco	J325101	185,900
0001470	Vasca rettangolare con telaio montato completo di fissaggio a parete, pannello, colonna di scarico compresi nell'imballo	Bianco	J384701	686,000
0491936	Vasca idromassaggio rettangolare con sistema Hygiene System (HS) dotato di: 6 bocchette idromassaggio, tastiera con avviamento digitale, regolatore di intensità, sonda di livello e impianto di igienizzazione	Bianco	J475801	1.989,000
0491934	Vasca idromassaggio rettangolare con sistema Basic System (BS) dotato di: 6 bocchette idromassaggio, tastiera con avviamento digitale, sonda di livello	Bianco	J475601	1.394,000
0001198	Navona 150 x 70 cm Vasca rettangolare per montaggio ad incasso	Bianco	J325001	185,900
0001471	Vasca rettangolare con telaio montato completo di fissaggio a parete, pannello, colonna di scarico compresi nell'imballo	Bianco	J384801	686,000
0001310	Navona 120 x 70 cm Vasca rettangolare per montaggio ad incasso NON PANNELLABILE	Bianco	J347701	185,900
0000105	Semiramis 105 x 70 cm Vasca a sedile rettangolare per montaggio ad incasso NON PANNELLABILE	Bianco	G706601	189,700
ACCESSORI PER VASCHE ACRILICHE				
0001186	Kit sostegno vasche ad incasso		J319267	54,464
0001057	Kit fissaggio vasche a parete	Bianco	J285067	23,147
0007870°	Profilo di finitura bordo vasca	Bianco	T282201	58,387
0302753°	Colonna di scarico senza erogazione	Cromo	T603767	68,541
0008590	Colonna di scarico con erogazione	Cromo	T6492AA	111,700

CRISTALLO J4478**J0903 GARDA SOSP. J0354****J0350 GARDA SOSP. J0353****J3258 PERLA J3261****J3262 PERLA J3264****PERLA J3263****J3265 PERLA J3266****V1349 GEMMA-SCALA V4147****V3148 GEMMA-SCALA T3040****GEMMA-SCALA V3149****V5053 GEMMA-SCALA V3128****J0302 RIO J0782**





NOEMA				
CODICE	DESCRIZIONE	COLORE	CODICE FORNITORE	€
0000060	Miscelatore monocomando lavabo dotato di bocca d'erogazione fissa, rompigetto Neoperl 24x1, asta comando scarico piletta da 1 1/4" e cartuccia da 47 mm con sistema Eko, con comando per il risparmio dell'acqua, sistema di controllo della temperatura dell'acqua calda e angolo di funzionamento a 120°. È dotato del sistema di fissaggio dall'alto Top&Fix.	Cromo	B1601AA	142,200
0000061	Miscelatore monocomando bidet dotato di bocca d'erogazione fissa, rompigetto orientabile 24x1, asta comando scarico piletta da 1 1/4" e cartuccia da 47 mm con sistema Eko, con comando per il risparmio dell'acqua, sistema di controllo della temperatura dell'acqua calda e angolo di funzionamento a 120°. È dotato del sistema di fissaggio dall'alto Top&Fix.	Cromo	B1602AA	144,700
0000062	Miscelatore monocomando esterno vasca/doccia con deviatore, bocca d'erogazione dotata di rompigetto Neoperl 24x1, attacchi da 1/2", raccordi ad S regolabili. È corredato di doccetta a 3 funzioni, flessibile a doppia graffatura 1/2" x 1/2" x 150 cm e supporto fisso. Dotato di cartuccia da 47 mm con sistema Eko, con comando per il risparmio dell'acqua, sistema di controllo della temperatura dell'acqua calda e angolo di funzionamento a 120°.	Cromo	B1603AA	192,900
0000063	Miscelatore monocomando esterno doccia con attacchi da Cromato 1/2" e raccordi ad S regolabili. Dotato di cartuccia da 47 mm con sistema Eko, con comando per il risparmio dell'acqua, sistema di controllo della temperatura dell'acqua calda e angolo di funzionamento a 120°.	Cromo	B1604AA	110,200
0000001	Miscelatore monocomando ad incasso per vasca/doccia con deviatore. Attacchi di alimentazione e scarico alla doccia da 1/2", scarico alla vasca da 1/2". Dotato di cartuccia da 47 mm con sistema Eko, con comando per il risparmio dell'acqua, sistema di controllo della temperatura dell'acqua calda e angolo di funzionamento a 120°.	Cromo	A3165AA	192,900
0000002	Miscelatore monocomando ad incasso per doccia con attacchi di alimentazione e scarico alla doccia da 1/2". Dotato di cartuccia da 47 mm con sistema Eko, con comando per il risparmio dell'acqua, sistema di controllo della temperatura dell'acqua calda e angolo di funzionamento a 120°.	Cromo	A3166AA	110,200
0331274	Supporto per doccetta	Cromo	B960096AA	18,790
0208469	Flessibile a doppia graffatura, attacchi da 1/2" per 1.500 mm	Cromo	A860337AA	26,006
0491871	Doccetta a 3 funzioni	Cromo	T000430AA	24,116



NADIR				
CODICE	DESCRIZIONE	COLORE	CODICE FORNITORE	€
0000065°	Miscelatore monocomando lavabo con bocca fissa, rompigitto Neoperl 24 x 1, asta comando scarico piletta da 1-1/4	Cromo	B1606AA	110,200
0000066°	Miscelatore monocomando bidet con bocca d'erogazione fissa, rompigittoorientabile 24 x 1, asta comando scarico piletta da 1-1/4	Cromo	B1607AA	114,400
0000067°	Miscelatore monocomando esterno vasca/doccia con deviatore automatico, bocca d'erogazione dotata di rompigitto Neoperl 24 x 1, attacchi da 1/2, raccordi ad S regolabili. È corredato di doccetta a 1 funzione, flessibile a doppia graffatura 1/2 x 1/2 x 150 cm e supporto fisso	Cromo	B1608AA	148,800
0000068	Miscelatore monocomando esterno doccia, attacchi da 1/2, raccordi ad S regolabili. Da completare con accessori doccia	Cromo	B1609AA	97,207
0000011	Miscelatore monocomando da incasso per vasca/doccia con deviatore automatico. Attacchi di alimentazione e scarico alla doccia da 1/2, scarico alla vasca da 1/2. Da completare con accessori doccia e bocca di erogazione	Cromo	A3175AA	148,800
0000012	Miscelatore monocomando ad incasso per doccia, con attacchi di alimentazione e scarico alla doccia da 1/2. Da completare con accessori doccia	Cromo	A3176AA	82,676
0331274	Supporto per doccetta	Cromo	B960096AA	18,790
0208469	Flessibile a doppia graffatura, attacchi da 1/2" per 1.500 mm	Cromo	A860337AA	26,006
0560571	Doccetta a 1 funzione	Cromo	B9356AA	17,020
0000070°	Miscelatore monocomando esterno a parete per lavello, con bocca d'erogazione orientabile, dotato di raccordi ad S da 1/2	Cromo	B1611AA	124,800
0000069	Miscelatore monocomando d'appoggio sul lavello, con bocca d'erogazione orientabile. Flessibili in rete d'acciaio	Cromo	B1610AA	133,700



NADIR				
CODICE	DESCRIZIONE	COLORE	CODICE FORNITORE	€
0000013	Miscelatore monocomando d'appoggio su lavello, con bocca d'erogazione orientabile, doccetta estraibile a getto bivalente con ritorno automatico. Flessibili in rete d'acciaio	Cromo	A3177AA	300,400



BASE NEW				
0463361°	Miscelatore monocomando lavabo con bocca fissa, rompigitto Neoperl 24x1, asta comando scarico piletta da 1 1/4. Tubi flessibili, cartuccia Eko da 40 mm e sistema di fissaggio Easy Fix	Cromo	B8601AA	60,579



0552870°	Miscelatore monocomando lavabo con maniglia leva lunga e bocca fissa, rompigitto Neoperl 24 x 1, asta comando scarico piletta da 1 1/4	Cromo	B9395AA	75,695
----------	--	-------	---------	--------



0463362°	Miscelatore monocomando bidet con bocca d'erogazione fissa, rompigitto orientabile 24x1, asta comando scarico piletta da 1 1/4. Tubi flessibili, cartuccia Eko da 40 mm e sistema di fissaggio Easy Fix.	Cromo	B8602AA	60,579
----------	--	-------	---------	--------



0463367°	Miscelatore monocomando esterno vasca/doccia con deviatore automatico, bocca d'erogazione, cartuccia Eko da 40 mm, rompigitto Neoperl 24x1, attacchi da 1/2" e raccordi ad S regolabili. È corredato di doccetta a 1 funzione, flessibile a doppia graffatura da 1,5 mt e supporto a muro	Cromo	B8604AA	80,426
----------	---	-------	---------	--------

0552868	come sopra, a leva lunga	Cromo	B9396AA	95,542
---------	--------------------------	-------	---------	--------



0463366°	Miscelatore monocomando esterno doccia, attacchi da 1/2", raccordi ad S regolabili e cartuccia Eko da 40 mm. Non è corredato da componenti doccia	Cromo	B8603AA	60,579
----------	---	-------	---------	--------

0552869	come sopra, a leva lunga	Cromo	B9397AA	83,888
---------	--------------------------	-------	---------	--------



BASE NEW

CODICE	DESCRIZIONE	COLORE	CODICE FORNITORE	€
0463360°	Miscelatore monocomando ad incasso per doccia con attacchi di alimentazione e scarico alla doccia da 1/2". Cartuccia Eko da 47 mm. Non è corredato da componenti doccia	Cromo	A4558AA	45,463
0208469	Flessibile a doppia graffatura 1/2 x 1/2 x 150 cm	Cromo	A860337AA	26,006
0331274	Supporto per doccetta	Cromo	B960096AA	18,790
0465790°	Miscelatore monocomando ad incasso per vasca/doccia con deviatore automatico. Attacchi di alimentazione e scarico alla doccia da 1/2", scarico alla vasca da 1/2". Cartuccia Eko da 47 mm. Non è corredato da componenti doccia	Cromo	A4559AA	83,888
0463369°	Miscelatore monocomando d'appoggio su lavello, con bocca d'erogazione alta orientabile. Flessibili in rete d'acciaio. Cartuccia Eko da 47 mm	Cromo	B8606AA	65,310
0463363°	Miscelatore monocomando d'appoggio su lavello, con bocca d'erogazione orientabile. Flessibili in rete d'acciaio. Cartuccia Eko da 40 mm	Cromo	B8605AA	60,579
0463365°	Miscelatore monocomando esterno a parete per lavello, con bocca d'erogazione orientabile e raccordi ad S da 1/2". Cartuccia Eko da 40 mm	Cromo	B8607AA	60,579